

ZAWORY GRZYBKOWE

# ZAWORY REGULACYJNE PN6

## SERIA VLF100

Zawory ESBE serii VLF135 są 3-drogowymi zaworami kołnierzowymi PN 6, DN 20-50.



VLF135  
Kołnierzowe PN6

### MEDIUM

Zawory mogą pracować z następującymi typami czynnika:

- Ciepła lub zimna woda
- Woda z dodatkami przeciw zamarzaniu (np. glikol).

Jeżeli zawór używany jest dla czynnika o temperaturze poniżej 0°C, powinien być wyposażony w podgrzewacz trzpienia, dla zapobieżenia powstawania lodu na trzpieniu.

### OPCJA DN 20 - 50

Nr art.

26000700 \_\_\_\_\_ Zestaw przyłączeniowy, Siemens SQX

### PRZEZNACZENIE ZAWORÓW REGULACYJNYCH

- Ogrzewanie
- Chłodzenie
- Ogrzewanie podłogowe
- Ogrzewanie słoneczne
- Wentylacja
- Sieć ciepłna
- Sieć instalacji chłodniczej

### ODPOWIEDNIE SIŁOWNIKI

- Seria ALB140
- Seria ALF13x
- Seria ALF26x

### DANE TECHNICZNE

Typ: \_\_\_\_\_ 3-drogowy zawór grzybkowy

Maks. ciśnienie statyczne \_\_\_\_\_ PN 6

Charakterystyka przepływu A-AB: \_\_\_\_\_ EGM

Charakterystyka przepływu B-AB: \_\_\_\_\_ komplementarna

Skok: \_\_\_\_\_ 20 mm

Regulacyjność  $K_v/K_v^{min}$ : \_\_\_\_\_ patrz tabela

Przeciek A-AB: \_\_\_\_\_ szczelny

Przeciek B-AB: \_\_\_\_\_ szczelny

$\Delta P_{max}$ : \_\_\_\_\_ patrz wykres

Temperatura czynnika: \_\_\_\_\_ max +120°C

\_\_\_\_\_ min -20°C

Media: \_\_\_\_\_ Woda grzewcza (zgodna z VDI2035)

\_\_\_\_\_ Mieszanki wodno-glikolowe, maks. 50%

\_\_\_\_\_ Mieszanki wodno-etanolowe, maks. 28%

Przyłącza: \_\_\_\_\_ kołnierzowe, zgodne z ISO 7005-2

### Wykonanie

Korpus: \_\_\_\_\_ żeliwo sferoidalne EN-JS 1030

Trzpień: \_\_\_\_\_ stal nierdzewna SS 2346

Grzyb: \_\_\_\_\_ mosiądz CW602N

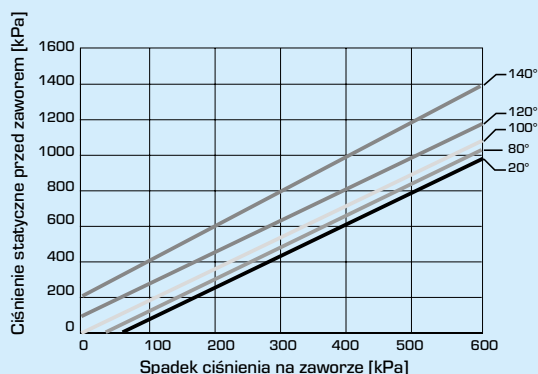
Gniazdo: \_\_\_\_\_ żeliwo sferoidalne EN-JS 1030

Korek: \_\_\_\_\_ Mosiądz CW602N

Uszczelnienie gniazda: \_\_\_\_\_ EPDM

Dławik: \_\_\_\_\_ PTFE / EPDM

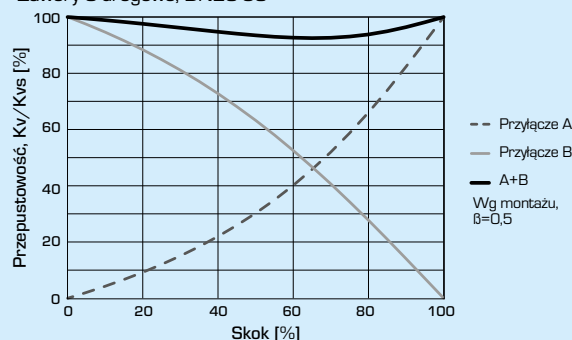
PED 2014/68/EU, artykuł 4.3



Dopuszczalny spadek ciśnienia przy którym istnieje ryzyko pojawienia się zjawiska kawitacji, zależy od wartości ciśnienia przed zaworem oraz temperatury wody.

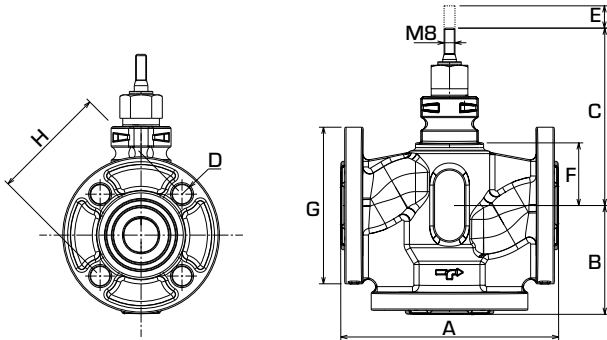
### CHARAKTERYSTYKA ZAWORU

Zawory 3-drogowe, DN20-50



ZAWORY GRZYBKOWE

# ZAWORY REGULACYJNE PN6 SERIA VLF100



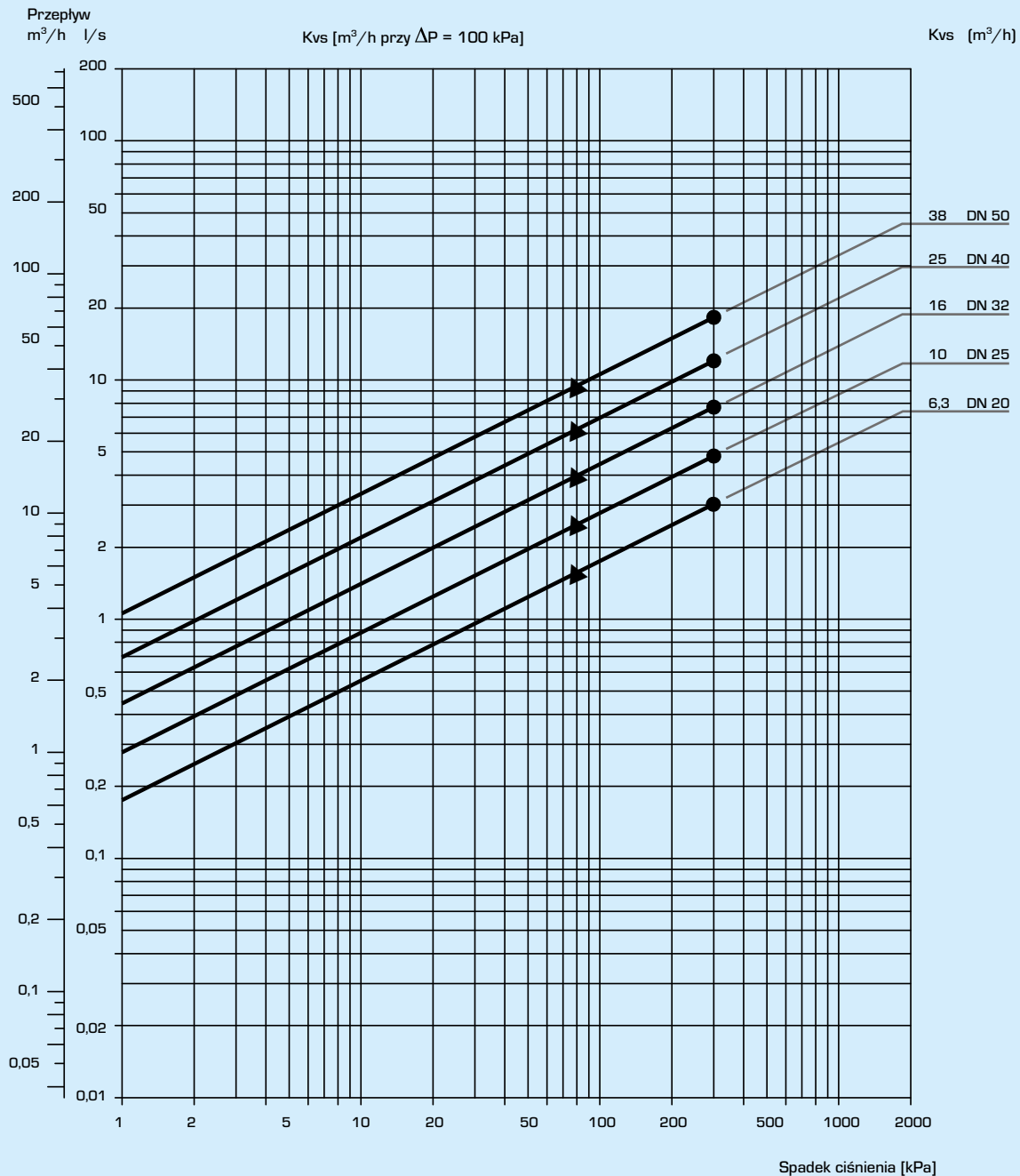
## 3-DROGOWE ZAWORY REGULACYJNE, SERIA VLF135

Nr art.	Nazwa	DN	Kvs*	A	B	C	D	E	F	G	H	Regulacyjność Kv/Kv <sup>min</sup>	Masa [kg]
21001200	VLF135	20	6,3	150	75	126	4x11	20	41	90	65	>50	2,9
21001300	VLF135	25	10	160	80	131	4x11	20	46	100	75	>50	3,4
21001400	VLF135	32	16	180	90	144	4x14	20	60	120	90	>50	6,0
21001500	VLF135	40	25	200	100	146	4x14	20	61	130	100	>50	6,5
21001600	VLF135	50	38	230	115	161	4x14	20	76	140	110	>50	8,2

\* Wartość Kvs w m<sup>3</sup>/h przy spadku ciśnienia 1 bar.

# ZAWORY REGULACYJNE PN6 SERIA VLF100

## CHARAKTERYSTYKI PRZEPIYWU



- = maks. dopuszczalny spadek ciśnienia różnicowego w funkcji mieszania
- ▲ = maks. dopuszczalny spadek ciśnienia różnicowego w funkcji rozdzielania

Maksymalna dozwolona zawartość glikolu zapobiegającego zamarzaniu i środków pochłaniających tlen nie może przekroczyć 50%. Fakt ten należy uwzględnić podczas doboru zaworu. Dodatek 30 - 50% glikolu powoduje zmniejszenie maksymalnej wydajności zaworu dlatego należy dobrać zawór o jeden rozmiar większy, niż wynikałoby to z obliczeń. Wpływ mniejszego stężenia glikolu można pominąć.

# ZAWORY REGULACYJNE PN6 SERIA VLF100

## INSTALACJA

Zawór należy montować w taki sposób, aby kierunek przepływu był zgodny z oznaczeniem na korpusie zaworu.

Jeśli to możliwe, zawór należy zamontować na rurze powrotnej, aby nie narażać siłownika na działanie wysokich temperatur.

Nie wolno instalować zaworu z siłownikiem zamontowanym pod zaworem.

Pozycje montażowe:

A = dopuszczalna pozycja montażowa przy temperaturze cieczy od  $-20^{\circ}\text{C}$  do  $+120^{\circ}\text{C}$ .

B = dopuszczalna pozycja montażowa przy temperaturze cieczy od  $0^{\circ}\text{C}$  do  $+150^{\circ}\text{C}$ .

C = niedopuszczalna pozycja montażowa.

## AUTORYTET (KRYTERIUM DŁAWIENIA) ZAWORU $[\beta]$

$\Delta p_v$  - spadek ciśnienia na zaworze [bar]

$\Delta p_{sys}$  - spadek ciśnienia w układzie o zmiennym przepływie [bar]

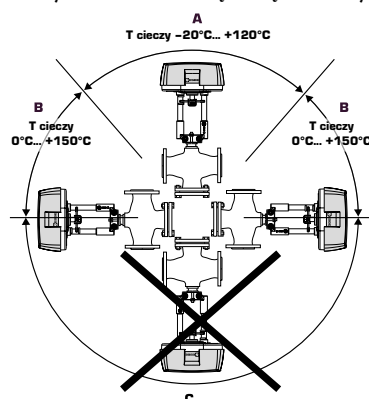
$\Delta p_{inst}$  - spadek ciśnienia w instalacji [bar]

Zalecenie: Autorytet zaworu  $[\beta]$  powinno wynosić od 0,3 do 0,7

a) zawór 3-drogowy

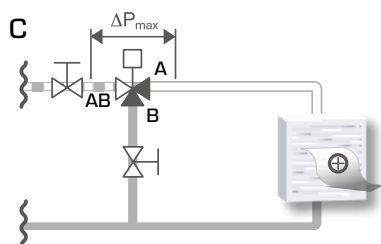
$$\beta = \frac{\Delta p_v}{\Delta p_v + \Delta p_{sys}}$$

Przed zaworem należy zamontować filtr zanieczyszczeń, a układ rur należy przepłukać przed zamontowaniem zaworu, tak aby między grzybkami a gniazdem nie osadziły się stałe zanieczyszczenia unoszące się w cieczy.

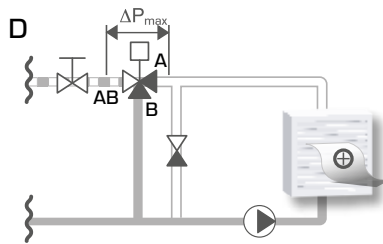


## PRZYKŁADOWE INSTALACJE

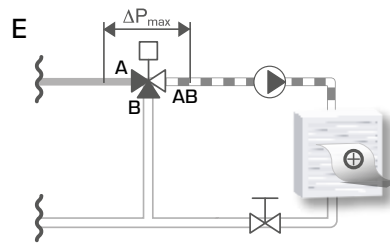
### 3-DROGOWE ZAWORY REGULACYJNE



Obieg bez lokalnej pompy cyrkulacyjnej



Obieg z lokalną pompą cyrkulacyjną



Obieg z lokalną pompą cyrkulacyjną