

CONTROLADOR SERIE CRx200

Los controladores ESBE de la serie CRx200 son actuadores combinados con controladores y constan de cuatro gamas diferentes. La gama CRx200 ofrece un control de temperatura constante (CRA200), un control de la temperatura ambiente (CRB200), un control de temperatura exterior (CRC200) y un control de temperatura combinado (CRD200). Los controladores de la serie CRx200 están diseñados para las válvulas ESBE de la serie VRx.

INTRODUCCIÓN CRx200

Los controladores ESBE de la serie CRx200 constan de cuatro gamas diferentes que están construidas sobre la misma plataforma y con el software inteligente, lo que permite actualizar el controlador simplemente añadiendo componentes. Gracias al software inteligente de ESBE, la serie de controladores CRx200 es una plataforma flexible con un tiempo de manipulación mínimo.

EL SOFTWARE INTELIGENTE

El software de los controladores permite añadir componentes, como una unidad interior y/o una sonda exterior al actuador, reconocerlo, abrir la interfaz correcta y desbloquear opciones adicionales. Esto significa que es posible comenzar con CRA200 y luego añadir más componentes, por ejemplo una unidad interior, para controlar el controlador de forma remota o convertirlo en un CRB200. Esta característica forma parte del software inteligente y está incluida en toda la serie CRx200, lo que permite actualizar cualquier controlador a una versión más avanzada, o a una versión que cumpla mejor los requisitos del sistema y del confort.

El software inteligente de ESBE también minimiza el tiempo de ajuste del controlador. Al seleccionar el CRD200, no hace falta ajustar la curva, ya que el controlador la ajusta continuamente en función del clima interior. Esto minimiza el riesgo de utilizar el ajuste de curva incorrecto. La curva se ajusta en función de los cambios en condiciones exteriores o interiores. Sin embargo, la temperatura mínima y máxima se puede seguir ajustando si el CRx funciona, por ejemplo, con calefacción por suelo radiante, así como los ajustes del calendario si se desea que la temperatura disminuya cuando no hay nadie en casa o durante la noche.

En sistemas donde no hay restricciones de temperatura, el CRD200, a causa del software inteligente, ofrece el mayor confort sin ningún tipo de ajuste.

EL SISTEMA AUTOADAPTATIVO QUE HAY DETRÁS DEL SOFTWARE INTELIGENTE

El software inteligente permite actualizar el controlador, utilizar la unidad interior como un control remoto o dispositivo de configuración y ofrecer la mayor comodidad, y hace que el CRD200 esté libre de ajustes. Esto hace de CRx200 un controlador Plug&Play.

Sin embargo, Plug&Play incluye mucho más para ESBE. Por eso mismo hemos creado un sistema autoadaptativo detrás del software con el fin de solucionar todos los problemas relacionados con el tiempo de reacción, los retrasos y el rendimiento desequilibrado. El sistema autoadaptativo de ESBE se encarga de los factores PI



CRA200



CRB200



CRC200



CRD200

(ganancia proporcional y respuesta integral) aprendiendo los comportamientos del sistema y resolviendo los problemas de los que antes se tenía que encargar un instalador en el lugar de instalación del controlador. El sistema autoadaptativo se ocupa del buen funcionamiento del controlador, elimina los problemas relacionados con los retrasos o los tiempos de respuesta del controlador, proporciona un alto nivel de control y confort, y hace que los controladores de la serie CRx200 sean adecuados para funcionar en cualquier configuración de sistema o entorno.

OTRAS CARACTERÍSTICAS

Los controladores CRx200 pueden estar equipados con un conmutador auxiliar para controlar el "on/off" de cualquier dispositivo según la posición del actuador/válvula.

La serie CRx200 viene con el ajuste T/T2 (temperatura principal/temperatura alternativa) a través del relé, pero se necesita un equipo adicional para liberar el relé, por ejemplo, un reloj. La característica también se puede controlar a través de la unidad interior ESBE específica para los controladores CRx. Con la serie CRA200, se requiere una unidad interior para controlar la función T/T2. Para la serie CRC200 se requiere una unidad interior para controlar la función T/T2 y habilitar la función de curva alternativa (offset). Cuando las series CRD200 y CRB200 se entregan con una unidad interior, esta función ya está habilitada.

La unidad interior y el conmutador auxiliar de ESBE están disponibles como accesorios.

GUÍA RÁPIDA

Función	Versión			
	CRA200	CRB200	CRC200	CRD200
Control de temperatura constante	●	●	●	●
Control de la temperatura interior	○	●	○	●
Control de la temperatura exterior	Δ	Δ	●	●
Control de temperatura interior/exterior	□	Δ	○	●
Funcionamiento con unidad interior	○	●	○	●
Control del conmutador auxiliar	●	●	●	●
T/T2 a través de relé	●	●	●	●
T/T2 a través de la unidad interior	○	●	○	●

- la función está disponible y se puede configurar en el dispositivo
- se requiere una unidad interior para desbloquear las características - ver los accesorios
- Δ se requiere una sonda de temperatura para desbloquear las características - ver los accesorios
- se requiere una unidad interior y una sonda de temperatura exterior para desbloquear las características - ver los accesorios

CONTROLADOR SERIE CRx200



FUNCIONAMIENTO CRA200

La serie CRA200 es un controlador constante de la temperatura específico para aplicaciones en las que se necesita una temperatura constante del caudal. El controlador está integrado con un actuador y se debe utilizar con las válvulas mezcladoras giratorias de las series VRx100, VRx200 y VRx300.

Los ajustes se realizan a través del joystick y se presentan en una pantalla. Si se requiere un control remoto, el CRA200 se puede actualizar con una unidad interior.

Mediante una señal externa (relé T/T2) se puede activar una temperatura alternativa. Esta función se puede activar y controlar a través de la unidad interior. Se pueden instalar un relé adicional y un conmutador auxiliar en el CRA200, lo que permite controlar otro dispositivo, por ejemplo una bomba, desde la posición del actuador/válvula.

La serie CRA200 se puede actualizar a la serie CRB200, CRC200 o CRD200 añadiendo el accesorio correspondiente (consultar la guía rápida)

FUNCIONAMIENTO CRB200

El CRB200 es un controlador de temperatura ambiente que proporciona un alto nivel de confort. Hay dos versiones de CRB200 disponibles; inalámbrica (CRB220) y por cable (CRB210).

El CRB200 consta de dos piezas principales, el actuador y la unidad interior:

- La unidad de actuador se puede conectar a la unidad de pantalla interior mediante conexión inalámbrica de radio (CRB220) para una fácil instalación o bien por cable (CRB210).
- Unidad de pantalla interior que contiene la sonda de temperatura interior, y en la que se realizan todos los ajustes, como los de climatización diaria, así como los de programación diaria y semanal interna.

La unidad interior tiene un temporizador, con programación diaria y semanal, que permite realizar ajustes diurnos y nocturnos con temperaturas alternativas. Mediante un dispositivo externo (relé) también se puede activar la temperatura alternativa. Se pueden instalar un relé adicional y un conmutador auxiliar en el CRB200, lo que permite controlar otro dispositivo, por ejemplo una bomba, desde la posición del actuador/válvula.

El CRB200 se puede utilizar como CRA200 cambiando los ajustes de software. Asimismo, el CRB200 se puede cambiar a CRC200, o actualizar a CRD200, añadiendo los accesorios correspondientes (ver guía rápida).

FUNCIONAMIENTO CRC200

El CRC200 es un controlador de temperatura exterior que proporciona un alto nivel de confort.

El CRC200 consta de dos piezas principales, el actuador y una sonda exterior:

- actuador, para el montaje en la válvula mezcladora que controla el suministro de calor.
- Sonda exterior con cable de 20 m. La sonda debe montarse en la cara norte del edificio, bajo los aleros del tejado para que la sonda quede protegida de la incidencia directa de la luz solar y la lluvia.

La regulación se basa en la lectura de la sonda exterior y una curva de calefacción característica regulable.

Mediante una señal externa a través de relé, como por ejemplo ajustes nocturnos, puede activarse un ajuste de compensación/paralelo de la curva de calefacción característica. Esto también se puede realizar actualizando el CRC200 con una unidad interior, que en este caso se utilizará como control remoto, pantalla de información y temporizador con programa diario y semanal para la curva de calefacción alternativa.

El software inteligente y el sistema autoadaptativo garantizan que, por ejemplo, en un edificio bien aislado con un sistema de calefacción rápido, no se produzca un desequilibrio entre la demanda de calefacción estimada y la real (la opción de filtro en el software sigue estando disponible para ajustes adicionales).

Se pueden instalar un relé adicional y un conmutador auxiliar en el CRC200, lo que permite controlar otro dispositivo, por ejemplo una bomba, desde la posición del actuador/válvula.

El CRC200 se puede cambiar a CRB200, o actualizar a CRD200, añadiendo los accesorios correspondientes (ver guía rápida).

FUNCIONAMIENTO CRD200

El CRD200 es un controlador combinado de la temperatura exterior y ambiente, que proporciona el máximo nivel de confort gracias a la entrada de las dos sondas, el software inteligente y el sistema autoadaptativo de ESBE. El software inteligente y el sistema autoadaptativo de ESBE se encargan de la adaptación avanzada de la curva de calefacción; en otras palabras, la curva de calefacción se construirá y configurará de forma ideal para el edificio específico, los requisitos del sistema y las condiciones meteorológicas. Gracias a la función de software inteligente, solo se debe ajustar la temperatura ambiente.

El controlador consta de tres piezas principales;

CONTROLADOR SERIE CRx200

actuador, unidad interior inalámbrica y sonda exterior.

- La unidad de actuador se conecta a la unidad de pantalla interior mediante conexión inalámbrica de radio para una fácil instalación.
- Unidad de pantalla interior que contiene la sonda de temperatura interior, y en la que se realizan todos los ajustes, como los de climatización diaria, así como los de programación diaria y semanal interna.
- Sonda exterior con cable de 20 m.

La unidad interior tiene un temporizador, con programación diaria y semanal, que permite realizar ajustes diurnos y nocturnos con temperaturas alternativas. Mediante un dispositivo externo (relé) también se puede activar la temperatura alternativa. Se pueden instalar un relé adicional y un conmutador auxiliar en el CRD200, lo que permite controlar otro dispositivo, por ejemplo una bomba, desde la posición del actuador/válvula.

INSTALACIÓN

Fuente de alimentación mediante adaptador de 230 V CA que incluye transformador, cable de 1,5 m y clavija de conexión.

Sonda de temperatura de caudal con cable de 1,5 m incluido (cable más largo disponible como accesorio). La sonda de temperatura de flujo debe estar cuidadosamente aislada de la temperatura ambiente.

La unidad de pantalla interior (CRB200 y CRD200) debe colocarse en una zona central abierta de la vivienda, alejada de la luz solar directa, para lograr el máximo confort.

Sonda exterior con cable de 20 m (CRC200 y CRD200). La sonda debe montarse en la cara norte del edificio, bajo los aleros del tejado para que la sonda quede protegida de la incidencia directa de la luz solar y la lluvia.

Gracias a la interfaz especial entre los controladores de la serie CRx200 y la válvula ESBE de la serie VRx, la unidad en su conjunto tiene una estabilidad y una precisión extraordinarias durante la regulación.

VÁLVULAS MEZCLADORAS ADECUADAS

- Serie VRG100
- Serie VRG200
- Serie VRG300
- Serie VRH100
- Serie VRB100
- Serie F ≤ DN50
- Serie T
- Serie HG

KITS ADAPTADORES

Con cada controlador se suministran los kits adaptadores necesarios para un fácil ajuste a una válvula mezcladora rotatoria ESBE de la serie VRx. También se puede realizar el pedido de los kits adaptadores por separado.

N.º ref.

16000500 _____ Serie de válvulas ESBE
VRG, VRH, VRB, G, MG, F, BIV, T, TM, H, HG

Hay disponibles kits adaptadores para otras válvulas mezcladoras:

N.º ref.

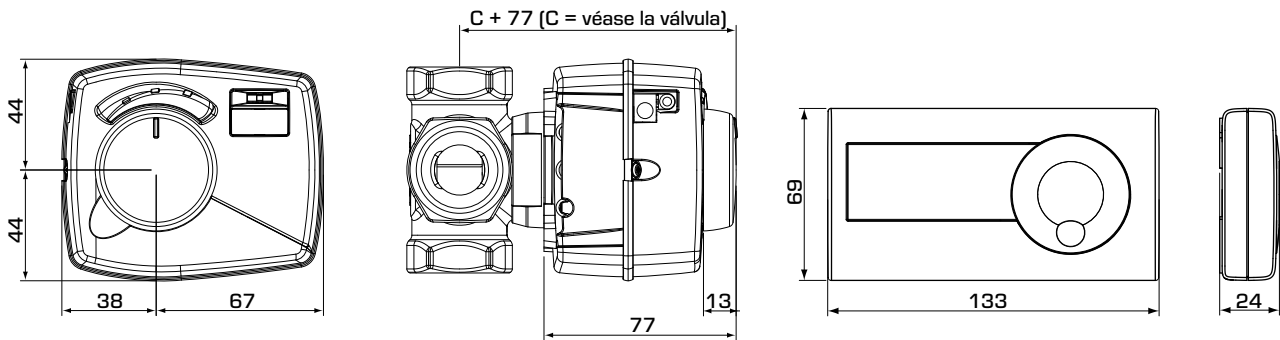
16000600 _____ Meibes
16000700 _____ Watts
16000800 _____ Honeywell Corona
16000900 _____ Lovato
16001000 _____ PAW
16001100 _____ Wita Minimix, Maximix

EQUIPO OPCIONAL

N.º ref.

16200700 _____ Kit de conmutador auxiliar ARA801
17053100 _____ Sonda de tubería de caudal CRA911,
cable de 5 m
17055300 _____ Unidad interior para comunicación por cable
CRB912, sin cable de comunicación
17055500 _____ Unidad interior CRB913, inalámbrica
17055600 _____ Módulo de control de la bomba CRA913, On/Off
17055700 _____ Cable de comunicación CRB914, 20 m
17056000 _____ Sonda exterior CRC911,
sin cable de comunicación
17056200 _____ Enchufe para Reino Unido CRA915
17056400 _____ Módulo radio de comunicación CRB916,
inalámbrico

CONTROLADOR SERIE CRx200



Unidades de pantalla interior

SERIE CRA200

N.º ref.	Referencia	Tensión [V CA]	Intervalo de temperatura	Par de torsión [Nm]	Peso [kg]	Nota	Sustituye
12721100	CRA211	230	5-95 °C	6	0,8	Transformador con enchufe para Reino Unido	12720100
12721500	CRA215	230					12720500

SERIE CRB200

N.º ref.	Referencia	Tensión [V CA]	Par de torsión [Nm]	Unidad de pantalla interior	Peso [kg]	Nota	Sustituye
12663100	CRB211	230	6	Cable	1,3		12660100
12665200	CRB221			Inalámbrico			12662200

SERIE CRC200

N.º ref.	Referencia	Tensión [V CA]	Par de torsión [Nm]	Peso [kg]	Nota	Sustituye
12821100	CRC211	230	6	1,1		12820100

SERIE CRD200

N.º ref.	Referencia	Tensión [V CA]	Par de torsión [Nm]	Unidad de pantalla interior	Peso [kg]	Nota	Sustituye
12684200	CRD221	230	6	Inalámbrico	1,3		12682200

DATOS TÉCNICOS

Temperatura ambiente: _____ máx. +50 °C
 _____ mín. +5 °C
 Tipo de sonda: _____ NTC
 Intervalo de temperatura,
 Sonda de temperatura de flujo: ____ De +5 a +95 °C
 Sonda exterior: _____ De -50 a +70 °C
 Unidad interior (sonda interior): ____ De +5 a +30 °C
 Clasificación del alojamiento,
 Unidad de actuador: _____ IP41
 Unidad interior: _____ IP20
 Clase de protección: _____ II
 Fuente de alimentación,
 Unidad de actuador: ____ 230 ± 10 % V CA, 50 Hz
 Unidad interior (inalámbrica): ____ 2 x 1,5 V LR6/AA
 Consumo eléctrico: _____ 10 VA
 Duración de la batería (unidad interior inalámbrica): ____ 1 año
 Par de torsión (actuador): _____ 6 Nm
 Tiempo de funcionamiento a máx. velocidad (actuador): ____ 30 s

Clase de control de la temperatura ErP,

CRA200: _____ N/A
 CRB200: _____ IV
 CRC200: _____ III
 CRD200: _____ VII

Contribución a la eficiencia energética,

CRA200: _____ N/A
 CRB200: _____ 2 %
 CRC200: _____ 1,5 %
 CRD200: _____ 3,5 %

Radiofrecuencia (unidad interior inalámbrica): ____ 868 MHz
 Región 1 de la ITU conforme a EN 300220-2



LVD 2014/35/EU
 EMC 2014/30/EU
 RoHS3 2015/863/EU
 RED 2014/53/EU



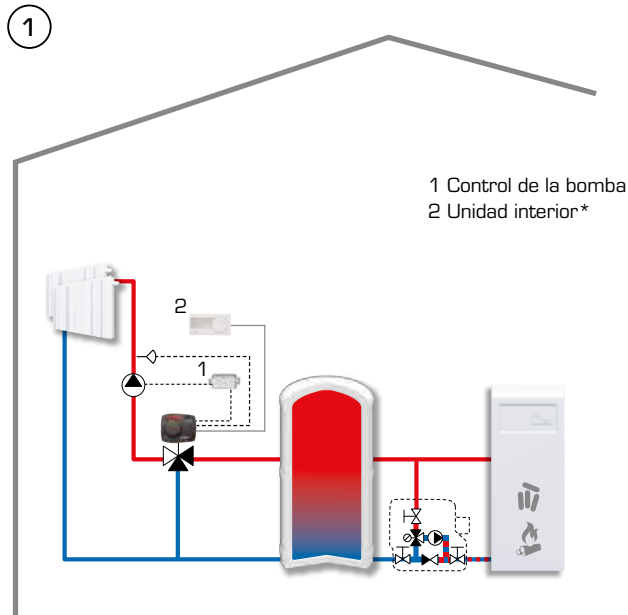
SI 2016 n.º 1101
 SI 2016 n.º 1091
 SI 2012 n.º 3032
 SI 2017 n.º 1206

CABLEADO

Vea las instrucciones de instalación

CONTROLADOR SERIE CRx200

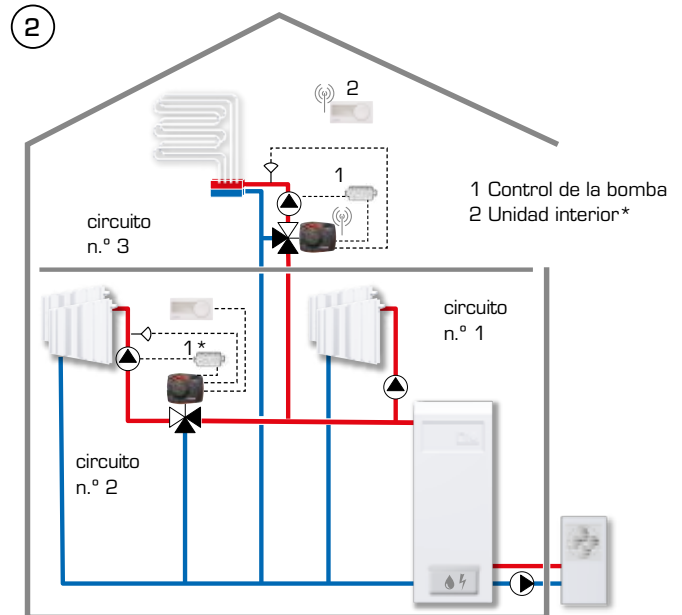
EJEMPLOS DE APLICACIÓN



**CRA200 con accesorio adicional; unidad interior
CRB912 como control remoto y control de la bomba
CRA913 a través de la posición de la válvula**

Esta aplicación muestra cómo controlar una temperatura de flujo constante suministrada al circuito de calefacción. El CRA200 controla y asegura la temperatura de flujo establecida.

El ajuste de la temperatura de flujo se puede realizar a través de la unidad interior CRB912 (función de control remoto). La bomba del circuito de calefacción se apagará a través del control de la bomba CRA913 cuando la válvula esté cerrada, sin necesidad de calor.



**CRB200 con accesorio adicional, control de la bomba
CRA913 a través de la posición de la válvula**

Esta aplicación muestra cómo controlar la temperatura interior en diferentes suelos.

El circuito de calefacción n.º 1 no tiene válvula mezcladora y la temperatura enviada a los receptores será la misma que la de la fuente de calor.

El circuito de calefacción n.º 2 está equipado con un VRG y CRB210 con conexión por cable. El CRB210 controla la temperatura interior de esta zona mezclando la temperatura de flujo con la temperatura de retorno.

El circuito de calefacción n.º 3 está equipado con un VRG y CRB220 con conexión inalámbrica. El CRB220 controla la temperatura interior de esta zona mezclando la temperatura de flujo con la temperatura de retorno.

En los circuitos n.º 2 y 3, la bomba del circuito de calefacción se apagará a través del control de la bomba CRA913 si la válvula está cerrada, sin necesidad de calor.

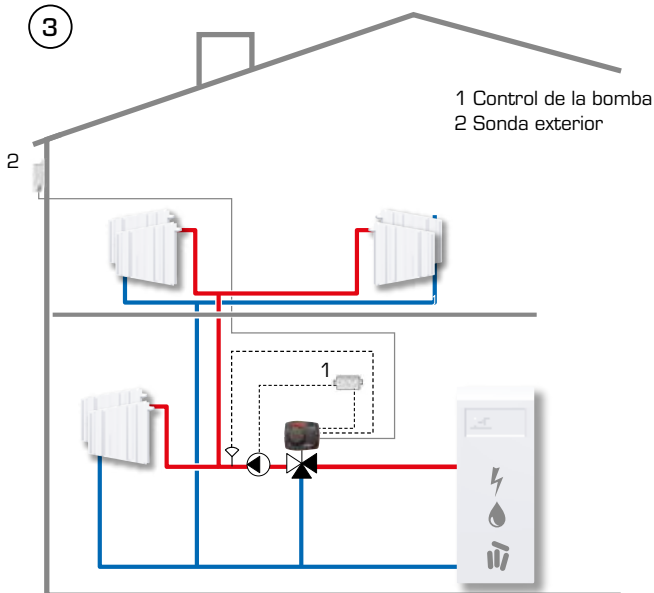
* Conexión por cable o inalámbrica en función de las necesidades.

¡Las aplicaciones que se muestran son solo ejemplos de uso del producto!

Antes de utilizar el producto en cualquier aplicación, es necesario comprobar los reglamentos regionales y nacionales.

CONTROLADOR SERIE CRx200

EJEMPLOS DE APLICACIÓN

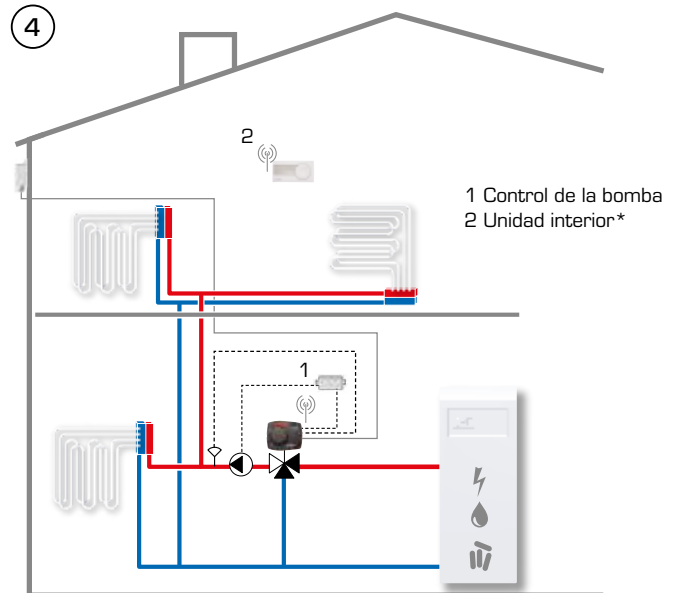


CRC200 con accesorio adicional, control de la bomba CRA913 a través de la posición de la válvula

Esta aplicación muestra cómo controlar la temperatura interior en función de la temperatura exterior.

Esta configuración de control se utiliza para edificios en los que no se puede utilizar una unidad interior para la referencia de la temperatura interior, por ejemplo, edificios con una estructura complicada, sin espacios abiertos o con muchas zonas. CRC200 controla la temperatura interior en función de la temperatura exterior a través de la curva de calefacción.

Todos los emisores de calor se suministran con la misma temperatura de flujo calculada por CRC200. La bomba del circuito de calefacción se apagará a través del control de la bomba CRA913 si la válvula está cerrada, sin necesidad de calor.



CRD200 con accesorio adicional, control de la bomba CRA913 a través de la posición de la válvula

Esta aplicación muestra cómo controlar la temperatura interior en función de la temperatura exterior e interior.

Esta configuración de control se utiliza para edificios en los que se puede utilizar una unidad interior para la referencia de la temperatura interior, por ejemplo, edificios con espacios abiertos y en los que se necesita un control de temperatura más preciso. CRD200 controla la temperatura interior en función de la temperatura exterior e interior. La curva de calefacción se ajusta constantemente mediante el software inteligente de ESBE para obtener el mejor confort interior.

Todos los emisores de calor se suministran con la misma temperatura de flujo calculada por CRD200. La bomba del circuito de calefacción se apagará a través del control de la bomba CRA913 cuando la válvula esté cerrada, sin necesidad de calor.

* Conexión por cable o inalámbrica en función de las necesidades.

¡Las aplicaciones que se muestran son solo ejemplos de uso del producto!

Antes de utilizar el producto en cualquier aplicación, es necesario comprobar los reglamentos regionales y nacionales.