

LINEARE STELLGERÄTE

REGELVENTIL PN 25 SERIE VLC100 UND VLC200

Die Regelventile der Modellreihen VLC125 und VLC225 von ESBE sind 2-Wege-Flanschventile für PN 25, DN 15-50.



VLC125
Flansch PN 25

VLC225
Flansch PN 25,
druckausgleichendem
Kegel

MEDIEN

Diese Ventile können in folgenden Medien zum Einsatz gebracht werden:

- Warm- und Kaltwasser
- Wasser mit Frostschutzzusätzen, wie z.B. Glykol.

Beim Einsatz von Temperaturen unterhalb 0° C sollte eine Spindelheizung verwendet werden, um eine Eisbildung am Ventilschaft zu vermeiden.

ZUBEHÖR DN 15 - 50

Art. Nr.

26000700 _____ Adaptersatz, Siemens SQX

MÖGLICHE EINSATZBEREICHE:

- Heizung
- Fernheizung
- Komfortkühlung
- Fernkühlung

GEEIGNETE STELLANTRIEBE

- Serie ALB140
- Serie ALFxx1
- Serie ALFxx4

TECHNISCHE DATEN

Ausführung: _____ 2-Wege-Kegelventil
Druckstufe: _____ PN 25
Durchflusskennlinie A-AB: _____ EQM
Hub: _____ 20 mm
Durchflusskoeffizient K_v/K_v^{min} : _____ siehe Tabelle
Leckrate A-AB, - DN15: _____ max. 0,02% des K_v 4
- DN25: _____ max. 0,02% des K_v 10
- DN40: _____ max. 0,02% des K_v 25
- DN20, DN32, DN50: _____ max. 0,02% des K_v s
 ΔP_{max} : _____ siehe Diagramm
Mediumtemperatur: _____ max. +150°C
_____ min. -20°C
Medien: _____ Heizwasser (in Übereinstimmung mit VDI2035)
_____ Wasser-Glykol-Mischungen, max. 50%
_____ Wasser-Ethanol-Mischungen, max. 28%
Anschluss: _____ Flansch, ISO 7005-2

Material

Gehäuse: _____ Sphäroguss EN-JS 1030
Schaft: _____ Edelstahl SS 2346
Kegel: _____ Edelstahl SS 2346
Sitz: _____ Edelstahl SS 2346
Sitzdichtung: _____ Metall
Stopfbuchsendichtung: _____ PTFE/EPDM

DN15-40

PED 2014/68/EU, Artikel 4.3 / SI 2016 No. 1105 (UK)

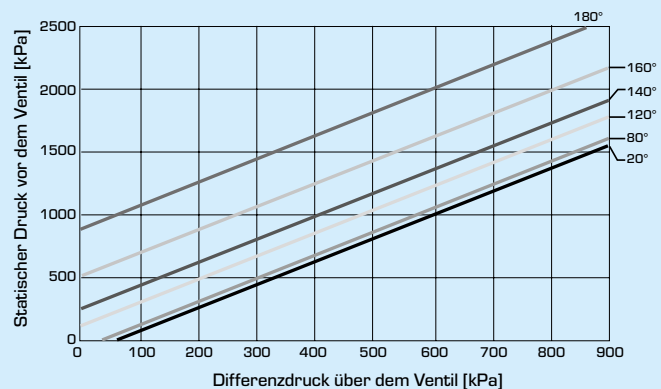
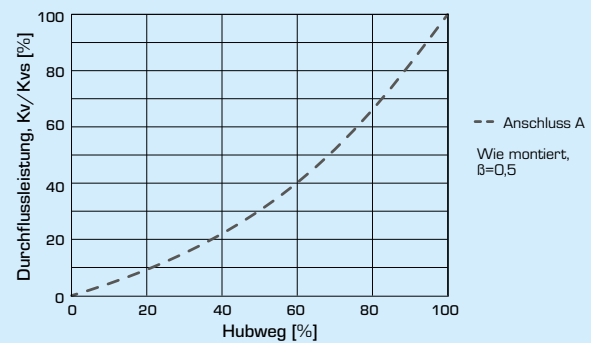
DN50

CE PED 2014/68/EU, Kategorie I, Modul A, Fluidgruppe 2

UK SI 2016 No. 1105

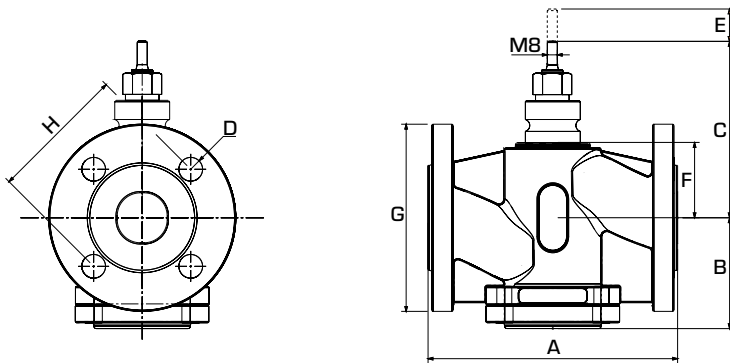
VENTILKENNLINIE

2-Wege-Ventile, DN15-50



Begrenzung des Druckverlustes, wo Kavitationen auftreten kann. Abhängig vom Eingangsdruck des Ventils und der Wassertemperatur.

REGELVENTIL PN 25 SERIE VLC100 UND VLC200



2-WEGE-REGELVENTILE SERIE VLC125

Art. Nr.	Bezeichnung	DN	Kvs*	A	B	C	D	E	F	G	H	Durchflusskoeff. Kv/Kv ^{min}	Gewicht [kg]
21300100	VLC125	15	0,25	130	81	122	4x14	20	37	95	65	>50	3,6
21300200			0,4										
21300300			0,63										
21300400			1										
21300500			1,6										
21300600			2,5										
21300700			4										
21300800	VLC125	20	6,3	150	92	124	4x14	20	40	105	75	>200	4,4
21300900	VLC125	25	10	160	96	130	4x14	20	45	115	85	>200	5,6
21301000	VLC125	32	16	180	100	143	4x19	20	58	140	100	>200	7,7
21301100	VLC125	40	25	200	99	144	4x19	20	60	150	110	>200	8,8
21301200	VLC125	50	38	230	111	160	4x19	20	75	165	125	>200	12,6

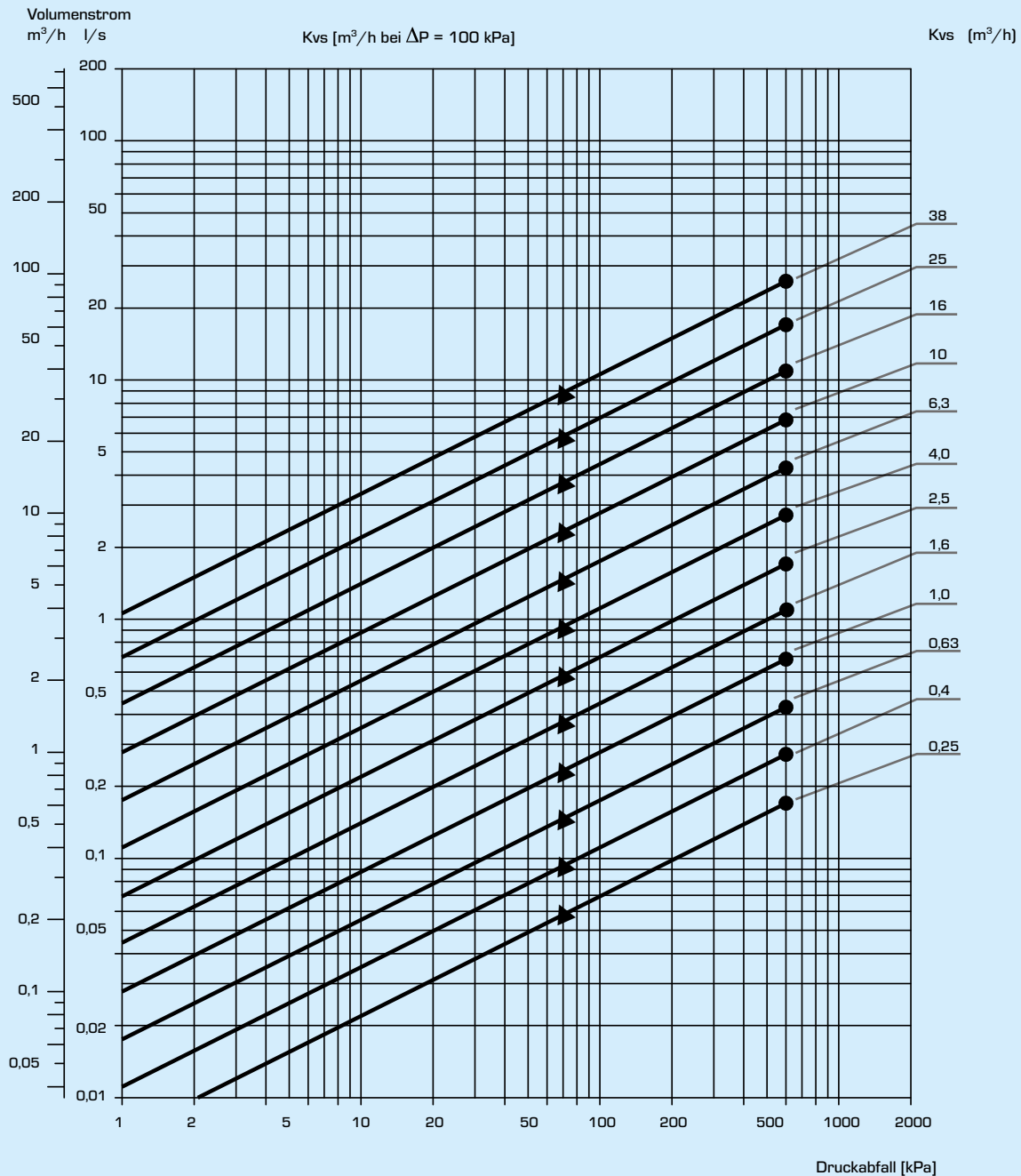
2-WEGE-REGELVENTILE SERIE VLC225 MIT DRUCKAUSGLEICHENDEM KEGEL

Art. Nr.	Bezeichnung	DN	Kvs*	A	B	C	D	E	F	G	H	Durchflusskoeff. Kv/Kv ^{min}	Gewicht [kg]
21301300	VLC225	25	10	160	96	130	4x14	20	45	115	85	>200	5,9
21301400	VLC225	32	16	180	100	143	4x19	20	58	140	100	>200	8,1
21301500	VLC225	40	25	200	99	144	4x19	20	60	150	110	>200	9,3
21301600	VLC225	50	38	230	111	160	4x19	20	75	165	125	>200	13,5

* Kvs-Wert in m³/h bei einem Druckabfall von 1 bar.

REGELVENTIL PN 25 SERIE VLC100 UND VLC200

DRUCKVERLUSTDIAGRAMM



Die Zugabe von Glycol zum Heizungswasser wirkt sich sowohl auf die Viskosität, als auch auf die Wärmeleitfähigkeit aus. Dies ist bei der Dimensionierung des Ventils zu berücksichtigen. Glycolanteile < 30 % können i.d.R. vernachlässigt werden. Bei einem Glycolanteil > 30 % hat sich die Wahl eines um einen Kvs-Wert größeren Ventils als vorteilhaft erwiesen.
HINWEIS! Zulässige Zusatzstoffe sind Glycol (max. 50%) und sauerstoffbindende Additive.

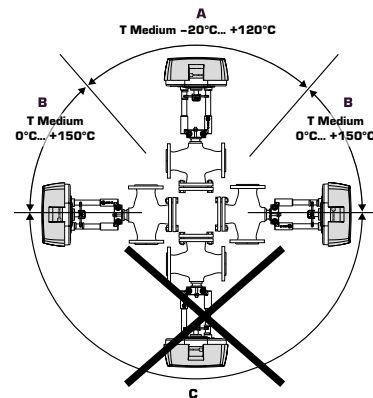
REGELVENTIL PN 25 SERIE VLC100 UND VLC200

INSTALLATION

Bei der Montage des Ventils ist dessen angegebene Fließrichtung zu beachten. Um zu verhindern, dass sich Feststoffe zwischen Ventilkegel und Ventilsitz festsetzen, empfiehlt es sich, einen Filter vorzuschalten. Grundsätzlich sollte das Rohrleitungssystem vor der Inbetriebnahme der Anlage fachgerecht gespült werden.

Zulässige Einbaulagen

- A = zulässige Montageposition mit Medientemperatur zwischen -20 °C und +120 °C
- B = zulässige Montageposition mit Medientemperatur zwischen 0 °C und +150 °C
- C = unzulässige Montageposition



VENTILAUTORITÄT [β]

- Δp_v - Druckverluste über dem Ventil [bar]
 - Δp_{sys} - Druckverluste über dem System mit variablem Durchfluss [bar]
 - Δp_{inst} - Druckverluste über der Installation [bar]
- Empfehlung: Die Ventilautorität [β] soll zwischen 0,3 und 0,7 liegen

a) 2-Wege Ventil

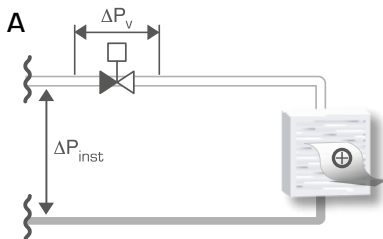
$$\beta = \frac{\Delta p_v}{\Delta p_v + \Delta p_{inst}}$$

b) 3-Wege Ventil

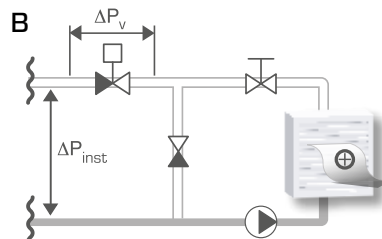
$$\beta = \frac{\Delta p_v}{\Delta p_v + \Delta p_{sys}}$$

EINBAUBEISPIELE

2-WEGE-VENTILE

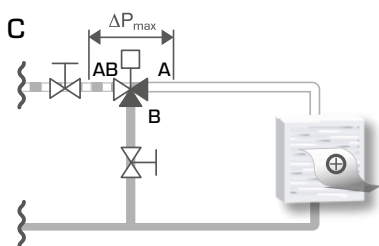


Installation mit zentraler Umwälzpumpe

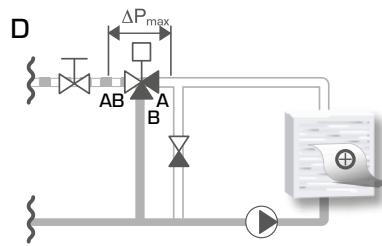


Installation mit dezentraler Umwälzpumpe

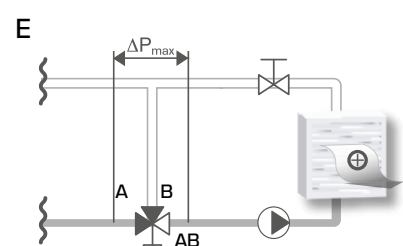
3-WEGE-VENTIL



Installation mit zentraler Umwälzpumpe



Installation mit dezentraler Umwälzpumpe



Installation mit dezentraler Umwälzpumpe