

PRODUITS COMPLÉMENTAIRES

VANNE DE REMPLISSAGE SÉRIE VFA200



VFA200
Raccord à
compression

Vannes de remplissage ESBE pour le remplissage des systèmes de chauffage et autres systèmes de liquide fermés.

UTILISATION

La vanne est conçue pour le remplissage des systèmes de chauffage et autres systèmes de liquide fermés. La vanne de la série VFA200 est équipée d'une vanne d'arrêt et d'un clapet anti-retour intégrés. Le clapet anti-retour peut être commandé avec une protection antirefoulement de type EA conforme à la norme EN1717.

CARACTÉRISTIQUES TECHNIQUES

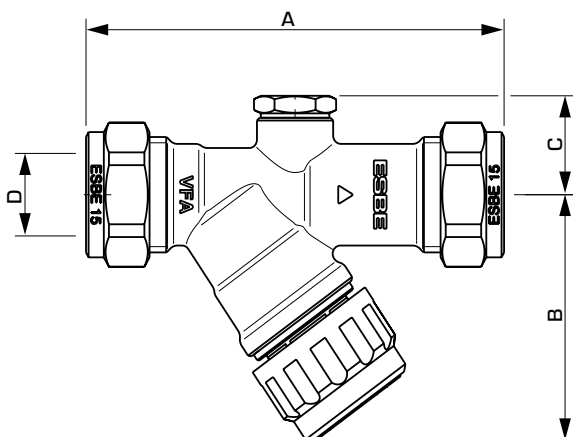
Classe de pression : _____ PN 16
Température de service max. : _____ 100°C
Raccordements : ___ Raccord à compression (CPF), EN 1254-2

Matériau

Boîtier de vanne et autres parties métalliques en contact avec le liquide : _____ Laiton résistant à la dézincification, DZR*
Étanchéité du siège : _____ Silicone
Joints toriques : _____ EPDM
Bouton : _____ Plastique

* Adapté aux applications d'eau potable

PED 2014/68/EU, article 4.3 / SI 2016 N° 1105 (UK)
4MS/UBA
4MS/KTW-BWGL



VFA200

SÉRIE VFA200

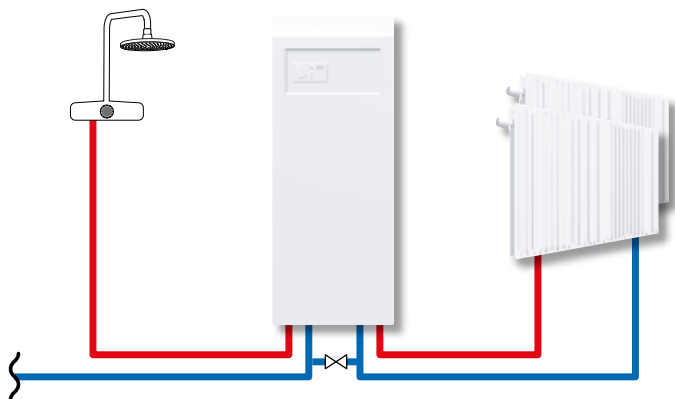
Art. N°	Référence	DN	Kvs*	A	B	C	Raccordement D	Poids [kg]	Remarque
36301100	VFA203	15	2,3	82	max. 50	18	CPF 15 mm	0,22	

* Valeur Kvs en m³/h pour une chute de pression de 1 bar. CPF = raccord à compression

PRODUITS COMPLÉMENTAIRES

VANNE DE REMPLISSAGE SÉRIE VFA200

EXEMPLES DE MONTAGE



Installée entre l'alimentation en eau principale et le système de chauffage. Ouvrez la vanne pour faire l'appoint d'eau perdue par le système de chauffage.

*Les applications présentées ne sont que des exemples d'utilisation de produits !
Avant d'utiliser le produit dans toute application, il est impératif de vérifier les réglementations régionales et nationales.*