

SHUNTGRUPP BLANDNINGSFUNKTION, SERIE GRA100



GRA111, GRA131

GRA112, GRA132

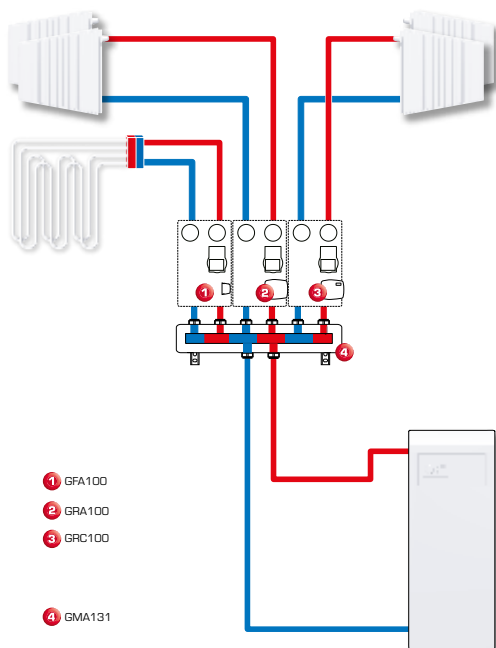
PRODUKTBESKRIVNING

ESBE-serien GRA100 är en shuntgrupp som är avsedd för värmecirkulationer där enastående flödes- och temperaturreglering krävs. Den är utrustad med två avstängningsventiler med termometrar, patronbackventil, högklassigt isolerskal och högeffektiv cirkulationspump. GRA100 levereras med en 3-vägs progressiv shuntventil och ett ställdon. Shuntgruppen säkerställer bästa möjliga regleringsprestanda oavsett flöde och låg risk för överdimensionering, tack vare progressiv ventilkarakteristik, samt fungerar med de flesta regleringar på marknaden.

SERVICE OCH UNDERHÅLL

Shuntgruppen kräver inget underhåll vid normala förhållanden.

INSTALLATIONSEXEMPEL



FÖRDELAR

- Enastående flödesreglering tack vare ventilens progressiva karakteristik
- Klar att användas med de flesta regleringar på marknaden
- Högklassigt isolerskal
- One size fits all – automatisk anpassning + progressiv karakteristik

TILLBEHÖR

Se separata datablad för detaljerad information.

ESBE Fördelarbalk

Fördelarbalk för 1, 2, eller 3 shuntgrupper. Med inbyggd separatorfunktion.

Art.nr.

66001100 _____ GMA411 - för 1 enhet

66001600 _____ GMA521 - för 2 enheter

66001700 _____ GMA531 - för 3 enheter

Fördelarbalk för 2, 3, 4 eller 5 shuntgrupper. Utan inbyggd separatorfunktion.

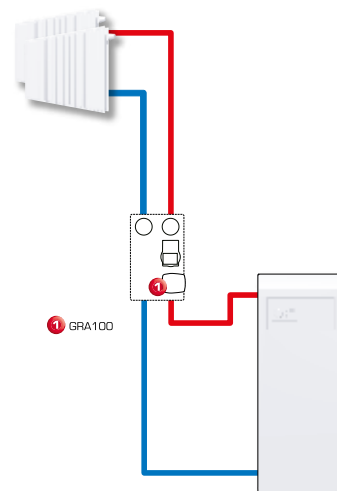
Art.nr.

66001200 _____ GMA421 - för 2 enheter

66001300 _____ GMA431 - för 3 enheter

66001400 _____ GMA441 - för 4 enheter

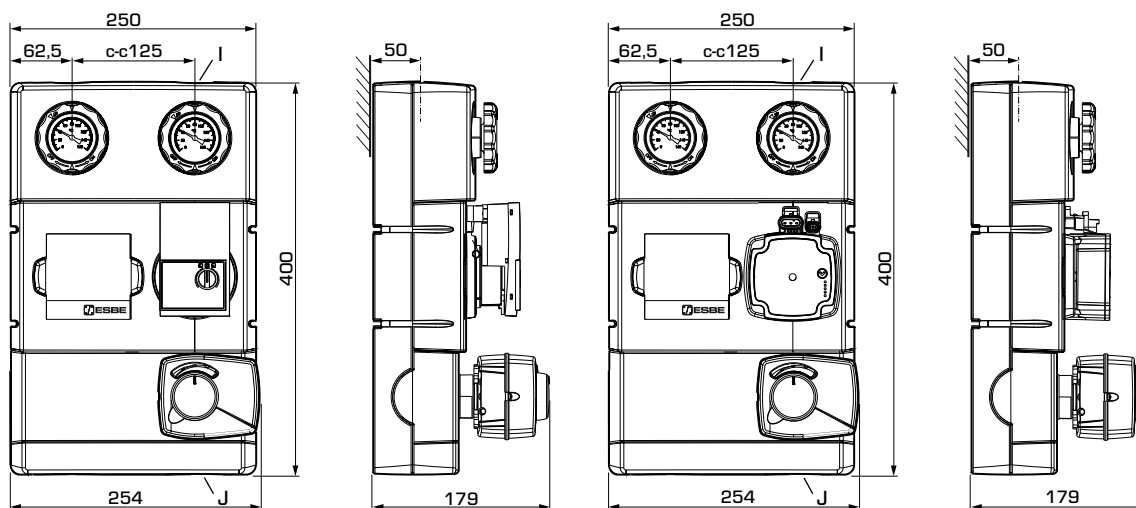
66001500 _____ GMA451 - för 5 enheter



SHUNTGRUPP

BLANDNINGSFUNKTION, SERIE GRA100

PRODUKTSORTIMENT



GRA111, GRA131

GRA112, GRA132

SERIE GRA110

Art.nr.	Referens	DN	Pump	Anslutning		Vikt [kg]	Anmärkning	RSK-nummer
				I	J			
61040100	GRA111	25	Wilo 25/6	G 1"	G 1½"	5,7	230V, 3-punkts styrsignal	549 26 95
61040400		32	Wilo 25/7,5	G 1¼"	G 1½"	6,4		536 37 22
61040500	GRA112	25	Grundfos 25-50	G 1"	G 1½"	5,8		549 27 02
61040600		32	Grundfos 25-70	G 1¼"	G 1½"	6,5		536 37 24


SERIE GRA130

Art.nr.	Referens	DN	Pump	Anslutning		Vikt [kg]	Anmärkning	RSK-nummer
				I	J			
61043200	GRA131	25	Wilo 25/6	G 1"	G 1½"	5,7	24V, Proportionell signal	549 27 05
61043300		32	Wilo 25/7,5	G 1¼"	G 1½"	6,4		536 37 32
61043400	GRA132	25	Grundfos 25-50	G 1"	G 1½"	5,8		549 27 06
61043500		32	Grundfos 25-70	G 1¼"	G 1½"	6,5		536 37 34

SHUNTGRUPP

BLANDNINGSFUNKTION, SERIE GRA100

TEKNISKA DATA

 Besök esbe.eu för mer information.

Shuntgruppen, allmänt:

Tryckklass: _____ PN 6
 Medietemperatur: _____ max. +110 °C
 _____ min. 0 °C
 Omgivningstemperatur: _____ max. +50 °C
 _____ min. 0 °C
 Arbetstryck: _____ 0,6 MPa (6 bar)
 Koppelsatser: _____ Invändig gänga (G), ISO 228/1
 _____ Utvändig gänga (G), ISO 228/1
 Isolering: _____ EPP λ 0,036 W/mK
 Media: _____ Värmevatten (enligt VDI2035)
 _____ Vatten/glykol-blandningar, max. 50 %
 (vid mer än 20 % tillsats måste pumpdata kontrolleras)
 _____ Vatten/etanol-blandningar, max. 28 %




Material, i kontakt med vatten:

Komponenter i: _____ Mässing, gjutjärn, stål
 Tätningsmaterial i: _____ PTFE, aramidfiber, EPDM

EEL (Energieffektivitetsindex),

Wilco cirkulationspump: _____ <0,21
 Grundfos cirkulationspump: _____ <0,20

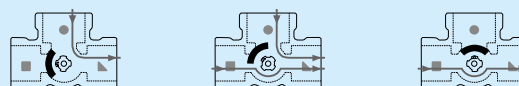
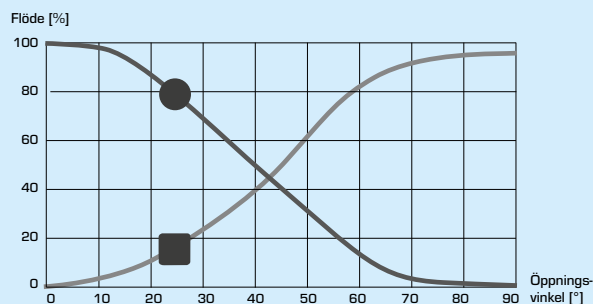
Konformitet och certifikat:

 LVD 2014/35/EU  ErP 2015   EMC 2014/30/EU  EnEV2014
 RoHS3 2015/863/EU  PED 2014/68/EU, artikel 4.3

Inbyggt blandningsventil:

Max. differenstryck: _____ 100 kPa (1 bar)
 Stängningstryck: _____ 200 kPa (2 bar)
 Läckage i % av flödet*: _____ < 0,05 %
 * Differenstryck 100 kPa (1 bar)

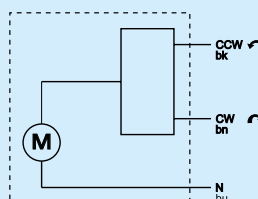
KARAKTERISTIKDIAGRAM



Inbyggt ställdon, GRA110:

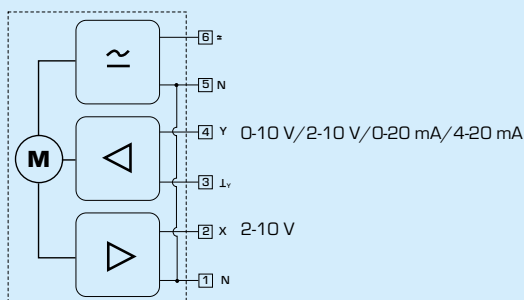
Ställdon typ: _____ ARA661
 Styrsignal: _____ 3-punkt
 Strömförsörjning: _____ 230 ± 10 % V AC, 50 Hz
 Effektförbrukning: _____ 5 VA
 Gångtid 90 °: _____ 120 s
 Kapslingsklass: _____ IP41
 Skyddsklass: _____ II

STÄLLDONETS KABLAGE*



Inbyggt ställdon, GRA130:

Ställdon typ: _____ ARA639
 Styrsignal: _____ proportionell
 Återföringssignal: _____ 2-10 V
 Strömförsörjning: _____ 24 ± 10% V AC/DC, 50/60 Hz
 Effektförbrukning - Drift, AC: _____ 5 W
 DC: _____ 2,5 W
 Effektförbrukning - Dimensionering, AC: _____ 11 VA
 DC: _____ 6 VA
 Gångtid 90 °: _____ 15/30/60/120 s
 Kapslingsklass: _____ IP41
 Skyddsklass: _____ II




* Ställdonet ska föregås av en allpolig brytare i den fasta installationen.

SHUNTGRUPP

BLANDNINGSFUNKTION, SERIE GRA100

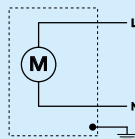
TEKNISKA DATA

 Besök esbe.eu för mer information.

Inbyggd cirkulationspump:

Strömförsörjning: _____ 230 ± 10 % V AC, 50/60 Hz
 Effektförbrukning - Wilo 25/6: _____ 3-45 W
 - Wilo 25/7,5: _____ 3-76 W
 - Grundfos 25-50: _____ 2-34 W
 - Grundfos 25-70: _____ 2-53 W
 Kapslingsklass: _____ IP X4D
 Isolerklass: _____ F
 EEI (Energieffektivitetsindex) - Wilo 25/6: _____ <0,20
 - Wilo 25/7,5: _____ <0,21
 - Grundfos: _____ <0,20

PUMPKABLAGE *

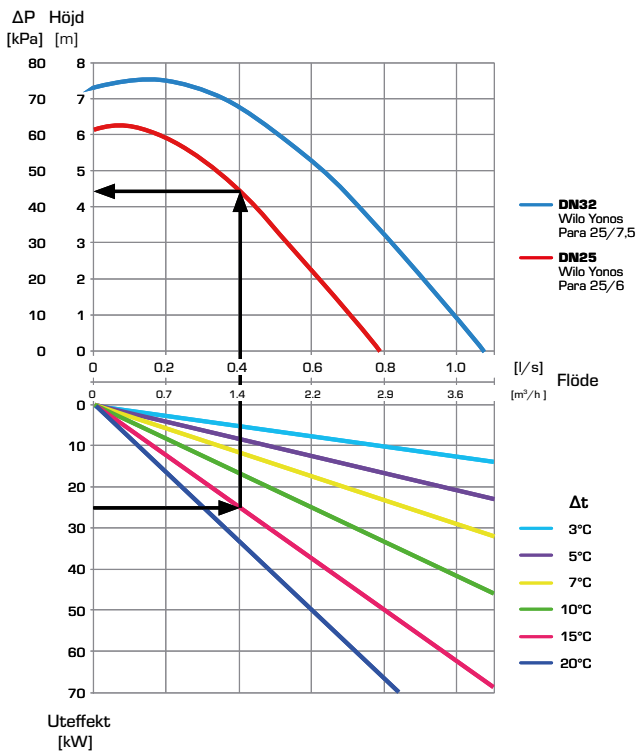


* Cirkulationspumpen ska föregås av en allpolig brytare i den fasta installationen.

DIMENSIONERING, PUMPKAPACITETSDIAGRAM

Exempel: Starta med värmekretsens uppvärmningsbehov (t.ex. 25 kW) och gå horisontellt åt höger i diagrammet till $\Delta t = 15\text{ }^{\circ}\text{C}$ (differensen mellan värmekretsens flödestemperatur och returtemperatur). Sedan går du uppåt till arbetspunkten och avläser pumpens tillgängliga tryck till vänster: $\Delta p = 45\text{ kPa}$.

SERIE GRA100 – tillgängligt tryck, Wilo-pumpar



SERIE GRA100 – tillgängligt tryck, Grundfos-pumpar

