

MISCHAUTOMAT PREMIUM SERIE VTS520, VTS550

Die Mischautomaten der Modellreihen VTS520 und VTS550 von ESBE bieten eine hohe Durchflussmenge und sind besonders für Warmwassersysteme geeignet, die an Solar-Heizsysteme mit hohen Wassertemperaturen angeschlossen sind.

ANWENDUNG

Die Modellreihen VTS520/ 550 werden in Warmwasserbereitungsanlagen an zentraler Stelle unmittelbar nach dem Wärmeerzeuger eingesetzt, dieser von einer Solarheizung aufgeheizt wird, in denen hohe Warmwassertemperaturen im Speicher vorkommen können und eine konstante Mischwassertemperaturregelung sowie eine Verbrühungssicherheit für das gesamte System oder Teilsysteme erforderlich ist. Desweiteren sollte das thermische Regelventil in der Warmwasserleitung mit einer Wärmedämmschleife ausgestattet sein, um eine thermische Belastung zu reduzieren. Weitere Mischwassertemperaturregler werden unmittelbar an den Entnahmestellen der Duschen, Waschtische, etc. installiert um die Sicherheit und den Komfort zu erhöhen. Diese Modelreihe eignet sich auch für Warmwasserbereitungsanlagen mit einer Zirkulationsleitung.

In Deutschland sind die DVGW-Arbeitsblätter W551 - W553 zu beachten.

FUNKTION

Die Modellreihe VTS520 hat ein asymmetrisches Flussbild, die Modellreihe VTS550 hat ein symmetrisches Flussbild. Verbrühungssicher*.

VERSIONEN

Die Produktpalette umfasst eine große Auswahl an thermischen Regelventilen, die auch mit Adapteranschlussätzen (Verschraubungsätzen) erhältlich sind.

In einem Adapteranschlussatz beinhaltet jeweils drei Adapteranschlüsse (Verschraubungen) und zwei Rückschlagventile, wodurch eine einfache Installation und Wartung ermöglicht werden.

Wird mit Schutzhaube geliefert, sofern nicht anderweitig angegeben.

*) *Verbrühungssichere Funktion, d.h. schließt automatisch die Warmwasserzufuhr wenn die Kaltwasserzufuhr aus irgendeinem Grund unterbrochen wird.*

MEDIEN

Diese Ventile können in folgenden Medien zum Einsatz gebracht werden:

- Brauchwasser / Trinkwasser
- Wasser als Medium in geschlossenen Systemen
- Wasser mit Frostschutzzusätzen (Glykol ≤ 50%-Mischung)



VTS520
Außengewinde



Mit Verschraubungsset,
Außengewinde









VTS550
Außengewinde



Mit Verschraubungsset,
Außengewinde

VENTIL FÜR FOLGENDES KONZIPIERT

Serie	Temperaturbereich		Anwendung
	45 - 65°C	50 - 75°C	
VTS520	●	●	 Trinkwasser, an zentraler Stelle
VTS550	●	●	
VTS520			 Trinkwasser, Entnahmestelle
VTS550			
VTS520	●	●	 Trinkwasser, mit Solarunterstützung
VTS550	●	●	
VTS520			 Flächenkühlung
VTS550			
VTS520			 Flächenheizung
VTS550			
VTS520	○	○	 Heizkörper
VTS550	○	○	

● Empfohlen ○ Zweite Alternative

TECHNISCHE DATEN

Druckstufe: _____ PN 10
 Betriebsdruck: _____ 1,0 MPa (10 bar)
 Differenzdruck: _____ Mischen, max. 0,3 MPa (3 bar)
 Mediumtemperatur: _____ kontinuierlich max. 110°C
 vorübergehend max. 120°C
 Temperaturstabilität: _____ ±4°C*
 Anschluss: _____ Außengewinde (G), ISO 228/1
 _____ Außengewinde (R), EN 10226-1

* Gültig bei unverändertem Warm-/Kaltwasserdruck, Mindestdurchflussrate 9 l/min. Mindesttemperaturunterschied zwischen Warmwassereingang und Mischwasserausgang 10°C.

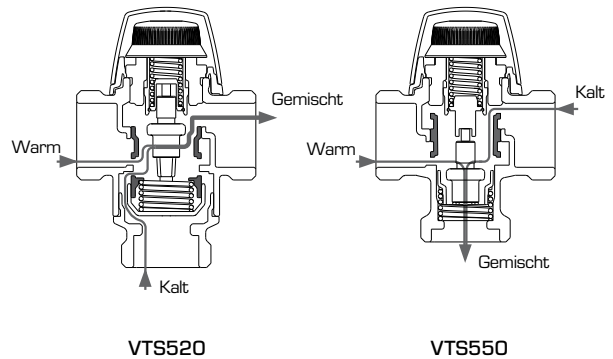
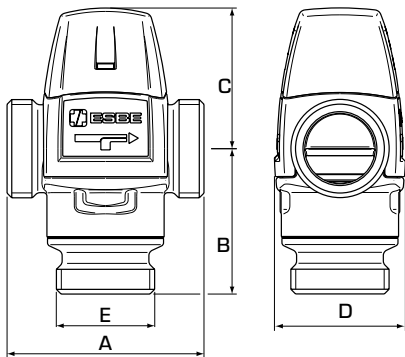
Material

Das Ventilgehäuse sowie übrige Metallteile mit Flüssigkeitskontakt: _____ Entzinkungsbeständiges Messing DZR

PED 2014/68/EU, Artikel 4.3

Drucksysteme entsprechen PED 2014/68/EU, Artikel 4.3 (Vorschriften zur Schalltechnik). Gemäß Richtlinie wird die Ausrüstung nicht mit dem CE-Kennzeichen versehen.

MISCHAUTOMAT PREMIUM SERIE VTS520, VTS550



➔ SERIE VTS522, AUSSENGEWINDE

Art. Nr.	Bezeichnung	Temperaturbereich	Kvs*	Anschluss E	Maß				Hinweis	Gewicht [kg]
					A	B	C	D		
31720100	VTS522	45 - 65°C	3,2	G 1"	84	62	60	56		0,86
31720300			3,5	G 1¼"						0,95
31720200	VTS522	50 - 75°C	3,2	G 1"	84	62	60	56		0,86
31720400			3,5	G 1¼"						0,95

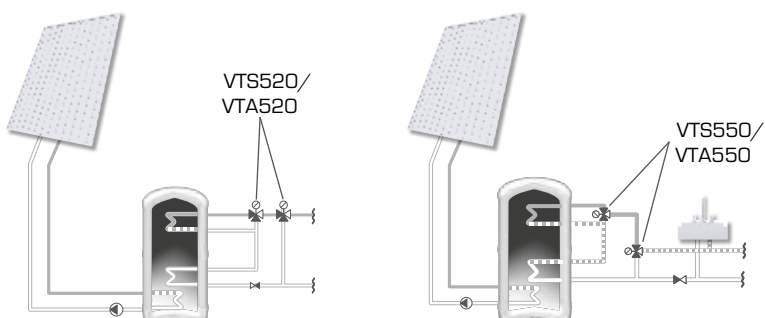
➔ SERIE VTS552, AUSSENGEWINDE

Art. Nr.	Bezeichnung	Temperaturbereich	Kvs*	Anschluss E	Maß				Hinweis	Gewicht [kg]
					A	B	C	D		
31740100	VTS552	45 - 65°C	3,2	G 1"	84	50	60	56		0,78
31740300			3,5	G 1¼"						0,87
31740200	VTS552	50 - 75°C	3,2	G 1"	84	50	60	56		0,78
31740400			3,5	G 1¼"						0,87

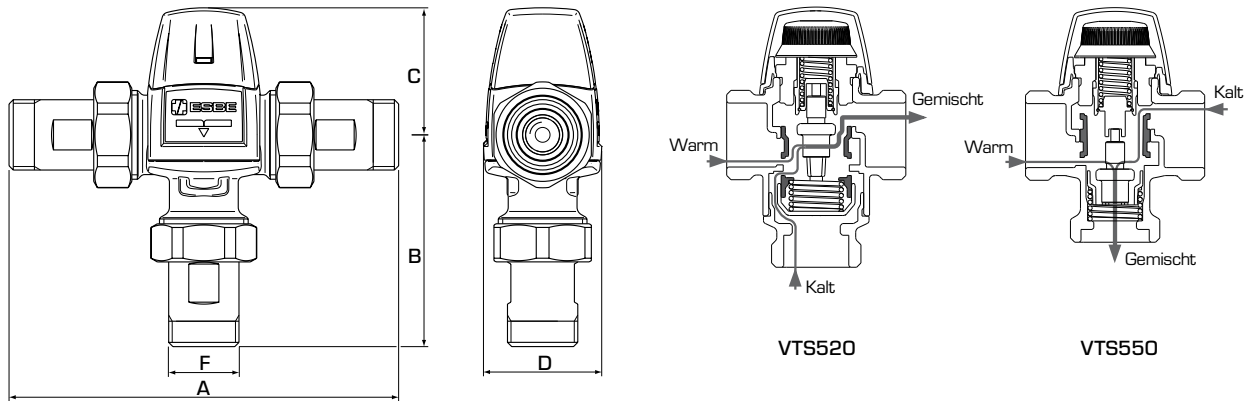
* Kvs-Wert in m³/h bei einem Druckabfall von 1 bar.

EINBAUBEISPIELE

Weitere Informationen und Beispiele für Anschlüsse finden Sie im Katalogabschnitt "Auswahl der richtigen Installation/Position".



MISCHAUTOMAT PREMIUM SERIE VTS520, VTS550



➔ SERIE VTS522, MIT VERSCHRAUBUNGSSET

Art. Nr.	Bezeichnung	Temperaturbereich	Kvs *	Anschluss F	Abmessungen				Hinweis	Gewicht [kg]
					A	B	C	D		
31720500	VTS522	45 - 65°C	3,0	R ¾"	154	97	60	56	1)	1,22

➔ SERIE VTS552, MIT VERSCHRAUBUNGSSET

Art. Nr.	Bezeichnung	Temperaturbereich	Kvs *	Anschluss F	Abmessungen				Hinweis	Gewicht [kg]
					A	B	C	D		
31740500	VTS552	45 - 65°C	3,0	R ¾"	154	85	60	56		1,14
31740700	VTS552		3,4	R 1"	164	90				1,51
31740600	VTS552	50 - 75°C	3,0	R ¾"	154	85	60	56		1,14

* Kvs-Wert in m³/h bei einem Druckabfall von 1 bar.

Hinweis 1) Zwei Rückschlagventile für Warmwasser und Kaltwasser sind eingeschlossen.

MISCHAUTOMAT

PREMIUM SERIE VTS520, VTS550

LEISTUNGSDIAGRAMM

