

TERMOSTATISK BLANDNINGSVENTILENHET

SERIE UPTT520

ESBE:s serie med blandningsventiler UPTT520 erbjuder hög flödeskapacitet och god funktionalitet för tappvarmvattensystem med högre flöde, såsom flerbostadshus, bad- och duschanläggningar, skolor, industrier och kommersiella byggnader osv.

DRIFT

Serie UPTT520 är i första hand avsedda för större tappvarmvattensystem som kräver en centralreglerande skällningssäker* funktion där ytterligare armatur för temperaturreglering finns installerad vid tappställena. Dessa serier av ventiler är också lämpliga för tappvarmvatteninstallationer försedda med VVC (varmvattencirkulation).

Genom att kombinera två termostatiska shuntventiler serie VTA520 i en parallellkoppling får du en högre flödeshastighetskapacitet utan att kompromissa med ventilernas snabba och exakta reglering vid både högt och lågt flöde.

Ventilenheten är icke-elektrisk, vilket innebär att endast termostatkomponenter används.

FUNKTION

Termostatens höga känslighet och korta slaglängd säkerställer snabb och exakt reglering av blandning av kallt och varmt vatten till en inställd temperatur. Önskad blandningstemperatur ställs enkelt in genom att man lyfter av topphuvarna.

Asymmetrisk (L-formad) kopplingsbild, vilket innebär att varmvatteninloppet och det blandade vattenutloppet ligger på samma axel. Skällningssäker*.

VERSIONER

Enheten för den termostatiska shuntventilen kan levereras i två olika temperaturintervall.

MEDIA

Dessa ventiler kan hantera följande typer av media:

- Sötwater / Dricksvatten
- Slutna system (VDI2035)
- Vatten med fryskyddsmedel (glykol \leq 50% blandning)

SERVICE OCH UNDERHÅLL

Under normala driftförhållanden krävs inget underhåll. Såväl termostatelement som ventilplugg är lätt åtkomliga för utbyte.

*) Skällningssäker innebär att varmvattentillförseln stängs av om kallvattentillförseln skulle upphöra.



UPTT522
Utvändig gänga

VENTILER ÄR AVSEDDA FÖR

Serie	Temperaturområde			Applikation
	20 – 43°C	45 – 65°C	50 – 75°C	
UPTT520	●	●	●	Tappvatten, centralreglering
				Tappvatten, tappställe
				Solvärme
				Kyla
	○			Golvärme
		○	○	Radiatorvärme

● rekommenderat alternativ ○ sekundärt alternativ

TEKNISKA DATA

Tryckklass: _____ PN 10
 Driftstryck: _____ 1,0 MPa (10 bar)
 Differensstryck: _____ Blandning, max. 0,3 MPa (3 bar)
 Medietemperatur: _____ max. 95 °C
 _____ temporärt max. 100 °C
 Temperaturstabilitet: _____ \pm 4°C*
 Anslutning: _____ Utvändig gänga (G), ISO 228/1

*Gäller vid oförändrat varm-/kallvattentryck med minimum flöde 18 l/min. Minsta temperaturdifferens mellan tillfört varmvatten och blandat vattenutlopp 10 °C.

Material

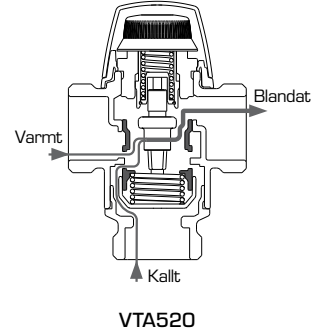
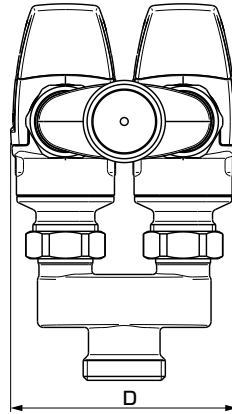
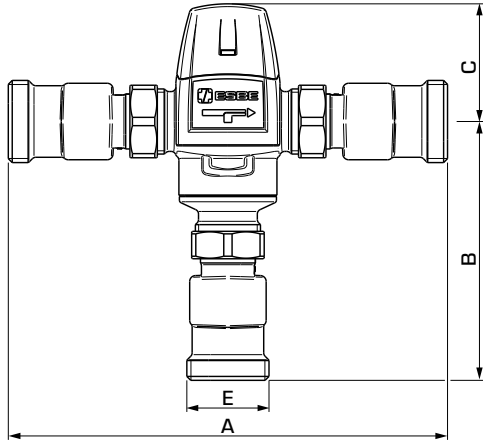
Ventilhus och övriga vätskeberörda metalldelar:
 _____ Avzinkningshärdig mässing DZR

PED 2014/68/EU, artikel 4.3

Produkter i överensstämmelse med PED 2014/68/EU, artikel 4.3 (god teknisk praxis). Enligt direktivet ska utrustningen inte bära någon CE-märkning.

TERMOSTATISK BLANDNINGSVENTILENHET

SERIE UPTT520

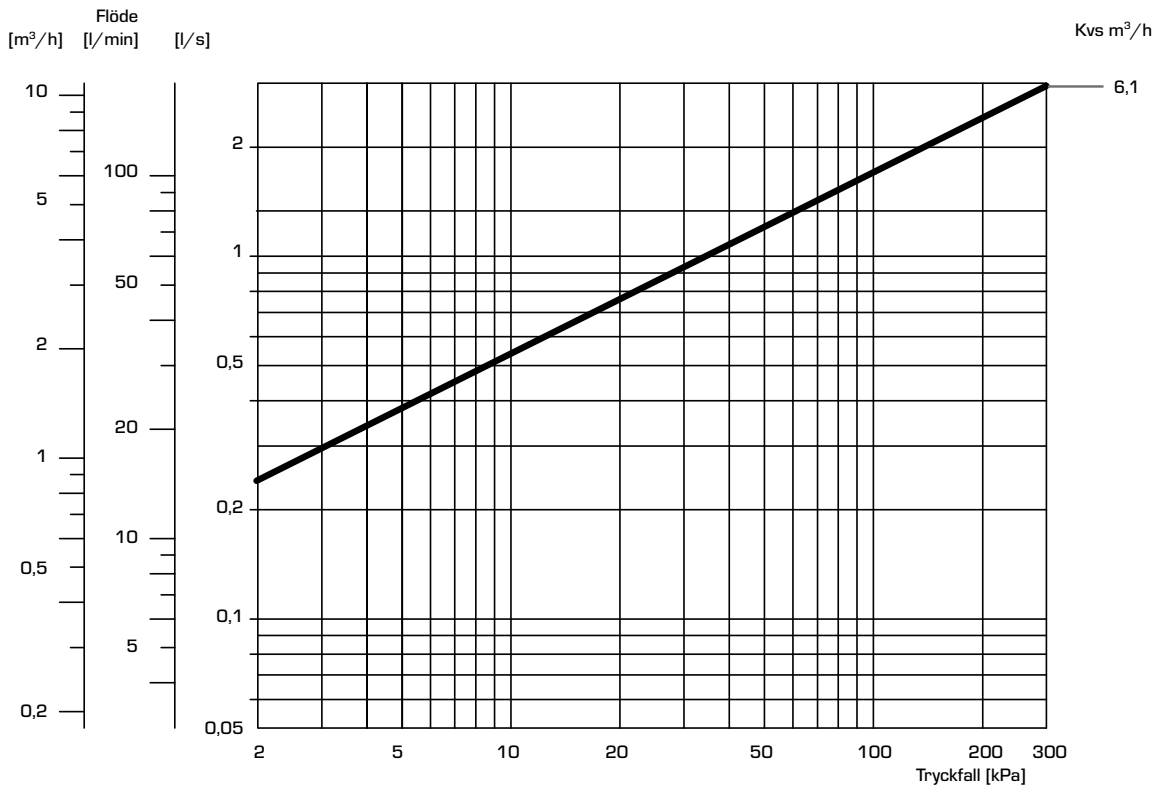


► SERIE UPTT522, UTVÄNDIG GÄNGA

Art.nr.	Typ	Temp. område	Kvs*	Anslutning E	A	B	C	D	Anm.	Vikt [kg]	RSK-nr.
31420100	UPTT522	20 - 43°C	6,1	G 1¼"	224	132	60	116		2,8	492 80 11
31420200		45 - 65°C									
31420300		50 - 75°C									

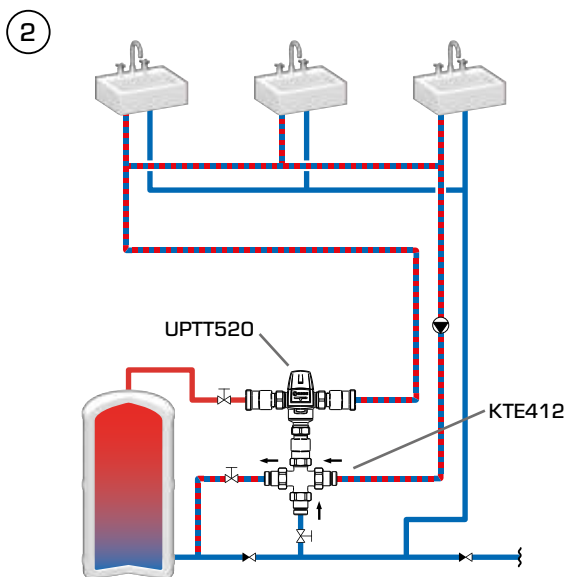
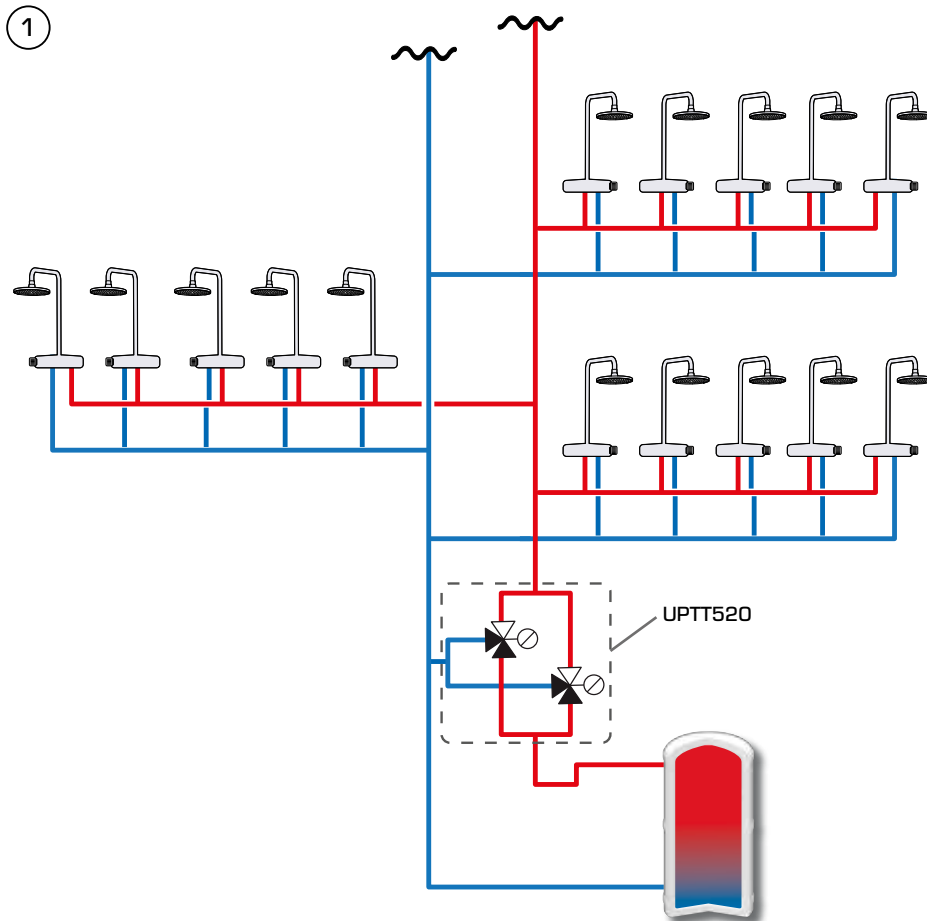
* Kvs i m³/h vid ett tryckfall av 1 bar.

TRYCKFALLSDIAGRAM



TERMOSTATISK BLANDNINGSVENTILENHET SERIE UPTT520

INSTALLATIONSEXEMPEL



Applikationerna ovan är endast exempel på hur produkten kan användas!
Innan produkten börjar användas i någon applikation måste de regionala och nationella bestämmelserna kontrolleras.