

CENTRALINA CLIMATICA SERIE CRK210

ESBE serie CRK210 consiste in attuatori combinati con centraline climatiche. La gamma CRK210 offre una regolazione della temperatura di mandata costante per dispositivi con funzione combinata di riscaldamento e raffreddamento. La serie CRK210 è destinata all'utilizzo con valvole Serie VRx.

FUNZIONAMENTO

La serie CRK210 è un'unità di regolazione della temperatura costante per le applicazioni in cui è richiesta una temperatura di mandata costante. La centralina climatica è integrata con un attuatore e predisposta per l'utilizzo con valvole miscelatrici rotanti serie VRx.

La serie CRK210 è composta da due componenti principali: un attuatore e un sensore della temperatura di mandata. La funzione principale della centralina climatica è mantenere una temperatura impostata costante nella posizione del sensore. La serie è dotata di un'impostazione T/T2 (da temperatura principale a temperatura alternativa), che viene utilizzata anche per controllare la direzione di apertura dell'attuatore. Questa funzione è destinata ai dispositivi con funzione combinata di riscaldamento e raffreddamento impostata tramite relè. Tuttavia è necessaria un'attrezzatura aggiuntiva per rilasciare il relè, ad es. un orologio nel caso in cui l'unità di riscaldamento/raffreddamento non abbia un segnale di controllo disponibile. Il rilascio del relè cambierà la direzione di lavoro dell'attuatore in modo che corrisponda alla modalità di lavoro dell'unità sorgente (modalità di riscaldamento o modalità di raffreddamento). Le impostazioni vengono eseguite con un joystick e presentate su un display.

INTRODUZIONE DEL SISTEMA AUTOADATTATIVO DI ESBE

Il sistema autoadattivo di ESBE si occupa dei fattori PI (guadagno proporzionale e risposta integrale) imparando i comportamenti del sistema e risolvendo i problemi che in passato dovevano essere risolti da un installatore presso il sito di installazione della centralina climatica. Il sistema autoadattivo si occupa del buon funzionamento della centralina climatica, elimina i problemi legati ai ritardi o ai tempi di risposta della centralina e offre un elevato standard di controllo e comfort. In questo modo la serie CRK210 si trasforma in centraline climatiche adatte a lavorare in qualsiasi ambiente o configurazione di sistema.

INSTALLAZIONE

Alimentazione mediante adattatore 230 V CA (completo di trasformatore, cavo e presa elettrica a parete).

Sensore della temperatura di mandata dotato di cavo da 1,5 m incluso (come accessorio è disponibile un cavo più lungo). Il sensore deve essere isolato accuratamente dalla temperatura ambiente.

Grazie all'interfaccia speciale tra la centralina climatica serie CRK210 e le valvole ESBE serie VRG e VRH, l'unità completa offre una stabilità e una precisione di regolazione straordinarie.



CRK211

EQUIPAGGIAMENTO OPZIONALE

N. art.

16200700 _____ Kit interruttore ausiliario ARA801

17053100 _____ Sensore della temperatura di mandata CRA911,
cavo da 5 m

17056200 _____ Spina inglese CRA915

MISCELATORI TERMOSTATICI APPROPRIATI

- Serie VRG130
- Serie VRG230
- Serie VRG330
- Serie VRH130
- Serie 3MG
- Serie 3G
- Serie 3F ≤ DN50

KIT DI ADATTATORI

I kit di adattatori richiesti per il montaggio facile su un miscelatore con rotore interno ESBE serie VRx vengono forniti con ogni centralina climatica. I kit di adattatori possono anche essere ordinati separatamente.

N. art.

16000500 _____ Valvole ESBE serie VRG, VRH, G, MG, F

Sono disponibili anche kit di adattatori per altre valvole miscelatrici:

N. art.

16000600 _____ Meibes

16000700 _____ Watts

16000800 _____ Honeywell Corona

16000900 _____ Lovato

16001000 _____ PAW

16001100 _____ Wita Minimix, Maximix

DATI TECNICI

Temperatura ambiente: _____ max. +50 °C

_____ min. -5 °C

Tipo di sensore: _____ NTC

Range di temperatura:

Sensore della temperatura di mandata ____ da +5 a +95°C

Grado di protezione, Unità attuatore: _____ IP41

Classe di protezione: _____ II

Alimentazione, Unità attuatore: _____ 230 ± 10% V CA, 50 Hz

Assorbimento (230 V CA): _____ 10 VA

Coppia (Attuatore): _____ 6 Nm

Tempo di rotazione a velocità max (Attuatore): _____ 30 s

Classe controllo di temperatura ErP: _____ N/D

Contributo di efficienza energetica: _____ N/D



LVD 2014/35/EU
EMC 2014/30/EU
RoHS3 2015/863/EU



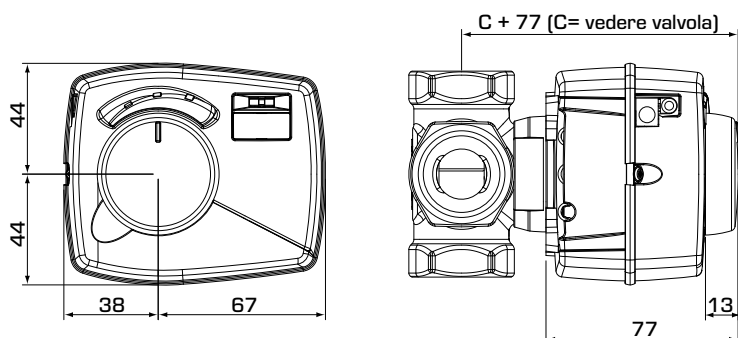
SI 2016 n. 1101
SI 2016 n. 1091
SI 2012 n. 3032

CABLAGGIO

Verdere Istruzioni di installazione

CENTRALINA CLIMATICA

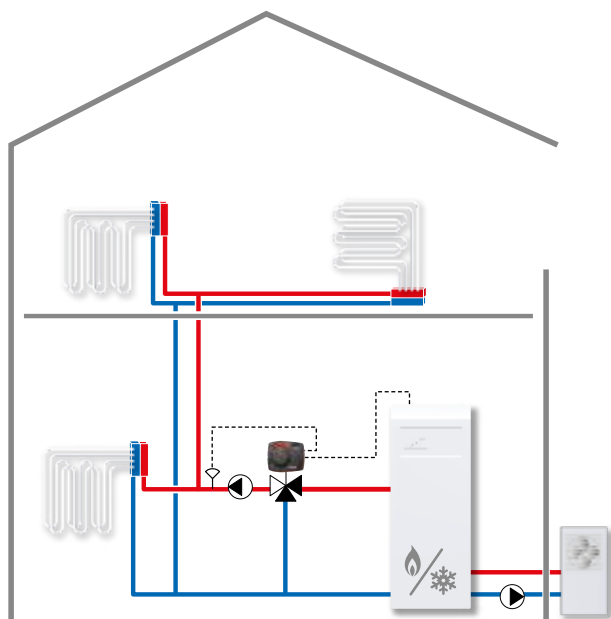
SERIE CRK210



SERIE CRK210

N. art.	Riferimento	Tensione [V CA]	Range di temp.	Coppia [Nm]	Peso [kg]	Nota	Sostituisce
12729100	CRK211	230	5-95 °C	6	0,7		12725100

ESEMPIO DI INSTALLAZIONE



Temperatura di mandata costante verso il circuito di riscaldamento

CRK210 controlla e assicura la temperatura di mandata impostata. La centralina climatica è collegata al dispositivo con funzione combinata di riscaldamento e raffreddamento. Il collegamento avviene tramite relè, che una volta rilasciato cambierà la direzione di apertura di CRK210. Questa funzione consente a CRK210 di regolare il principio di lavoro tra la modalità di riscaldamento o raffreddamento del dispositivo di riscaldamento/raffreddamento.

*Le applicazioni presentate sono solo esempi di utilizzo dei prodotti forniti a titolo informativo!
Prima di utilizzare il prodotto, e qualunque sia l'applicazione, è indispensabile verificare tutte le normative regionali e nazionali vigenti.*