

# CONTRÔLEUR SÉRIE CRC140

La série CRC140 ESBE est un système de régulation fonctionnant sur la température extérieure et capable de contrôler la température de retour et la température de départ. Cela est principalement destiné aux applications avec vanne 4 voies et sans ballon tampon.

## UTILISATION

La série CRC140 ESBE est conçue pour apporter un haut niveau de confort grâce à la possibilité de programmer une loi d'eau parfaite tout en protégeant la chaudière contre des températures de retour trop basses ou trop élevées.

Ce contrôleur est constitué de deux organes :

- un moteur régulateur qui doit être installé sur la vanne de mélange contrôlant l'apport de chaleur, avec 2 sondes de départ pré-montées, S1 et S2.
- une sonde extérieure qui doit être installée sur la façade nord du bâtiment.

Sa fonction principale consiste à assurer une température de départ conforme à la loi d'eau (sonde 1) en ouvrant ou en fermant la vanne tout en s'assurant, en même temps, que la température de retour dans le circuit de la chaudière (sonde 2) se trouve dans la plage de température programmée. Si cette température de retour sort de la plage programmée, le contrôleur donnera la priorité à la sonde 2 pour pouvoir corriger cela. Dans ces deux modes, la température de départ ne pourra jamais descendre en dessous de la température de consigne minimum ni excéder la température de consigne maximum..

La régulation du circuit de chauffage s'effectue grâce aux mesures prises par la sonde extérieure et grâce au réglage de la loi d'eau. Un offset / décalage de pente de la loi d'eau peut être activé par un signal externe, pour les réglages de nuit par exemple. Pour les applications dans des bâtiments bien isolés et des systèmes de chauffage rapides, comme un circuit de radiateur, il est possible de jouer sur l'inertie du système pour retarder l'impact d'un changement de température extérieure.

## MONTAGE

Alimenté au moyen d'un adaptateur 230 V AC (complet avec le transformateur, le câble et la prise de courant murale).

La sonde de départ S1 est fournie avec un câble de 1,5 m et la sonde de départ S2 avec un câble de 2 m. Toutes les sondes doivent être soigneusement isolées pour compenser les effets de la température ambiante.

Sonde extérieure avec câble de 20 m. La sonde doit être installée sur la façade nord du bâtiment, en dessous de l'avant-toit afin de la protéger de la lumière directe du soleil et de la pluie.

Grâce à l'interface spéciale entre le contrôleur de la série CRC140 et les vannes ESBE des séries VRG, VRH et VRB, l'ensemble présente une stabilité et une précision uniques en matière de régulation.



CRC141  
230 V AC

## VANNES DE MÉLANGE ADAPTÉES

- Série VRG100
- Série VRG200
- Série VRG300
- Série VRH100
- Série VRB100
- Série MG\*
- Série G
- Série F ≤ DN50
- Série BIV
- Série T et TM
- Série H et HG

\* A l'exception de 5MG

## ÉQUIPEMENTS EN OPTION

Art. N°

16200700 \_\_\_\_\_ ARA801 Kit de contact auxiliaire

17053100 \_\_\_\_\_ CRA911 Sonde de débit, câble de 5 m

## KITS DE MONTAGE

Un kit d'adaptation pour faciliter le montage sur les vannes de mélange rotatives ESBE des séries VRG, VRB et VRH est fourni avec chaque contrôleur. Des kits d'adaptation peuvent également être commandés séparément.

Art. N°

16000500 \_\_\_\_\_ Vannes ESBE des séries VRG, VRH, VRB, G, MG, F, BIV, T, TM, H, HG

Des kits d'adaptation pour d'autres vannes de mélange sont disponibles avec les références suivantes :

Art. N°

16000600 \_\_\_\_\_ Meibes

16000700 \_\_\_\_\_ Watts

16000800 \_\_\_\_\_ Honeywell Corona

16000900 \_\_\_\_\_ Lovato

16001000 \_\_\_\_\_ PAW

16001100 \_\_\_\_\_ Wita Minimix, Maximix

## CARACTÉRISTIQUES TECHNIQUES

Température ambiante : \_\_\_\_\_ maxi +55°C

\_\_\_\_\_ mini -5°C

Sondes : \_\_\_\_\_ Sonde de température type NTC

Plage de température,

Sonde de départ S1 et S2 : \_\_\_\_\_ +5 à +95°C

Sonde extérieure : \_\_\_\_\_ -50 à +70°C

Indice de protection : \_\_\_\_\_ IP41

Classe de protection : \_\_\_\_\_ II

Alimentation électrique : \_\_\_\_\_ 230 ± 10% V AC, 50 Hz

Consommation électrique - 230 V AC : \_\_\_\_\_ 10 VA

Couple : \_\_\_\_\_ 6 Nm

Temps de course minimal : \_\_\_\_\_ 30s

Classe des contrôles de température ErP : \_\_\_\_\_ III

Contribution à l'efficacité énergétique : \_\_\_\_\_ 1,5%

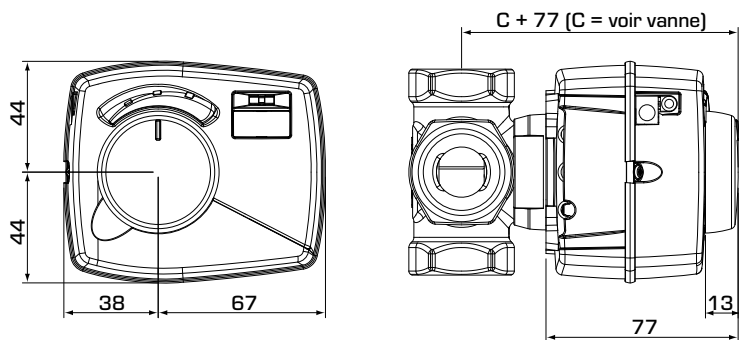


LVD 2014/35/EU  
EMC 2014/30/EU  
RoHS3 2015/863/EU



CONTRÔLEURS

# CONTRÔLEUR SÉRIE CRC140



Dimensions d'installation pour les contrôleurs de la série CRC140 avec les vannes de mélange des séries VRG100, VRG200, VRG300, VRH100 et VRB100 ESBE

## SÉRIE CRC140

Art. N°	Référence	Tension [V AC]	Couple [Nm]	Poids [kg]	Note
12824100	CRC141	230	6	1,0	

## EXEMPLE DE MONTAGE

