

УПРАВЛЯЮЩИЙ КЛАПАН PN6 СЕРИЯ VLF100

Клапаны ESBE серий VLF135 - это 3-ходовые фланцевые клапаны для PN6, DN 20-50.



VLF135
Фланец PN6

СРЕДА

Эти клапаны могут работать со следующими типами теплоносителя:

- Горячая и холодная вода.
- Вода с незамерзающими жидкостями типа гликоль.

Если клапан используется с жидкостями, температура которых ниже 0 °C (32 °F), то он должен быть укомплектован подогревателем штока клапана для предотвращения образования наледи на штоке клапана.

ОПЦИЯ DN 20 - 50

Арт. номер
26000700 _____ Переходник, Siemens SQX

УПРАВЛЯЮЩИЙ КЛАПАН СКОНСТРУИРОВАН ДЛЯ

- Отопления
- Комфортного охлаждения
- Отопления полов
- Нагрева от солнечных панелей
- Вентиляции
- Системы центрального отопления
- Системы центрального охлаждения

ПОДХОДЯЩИЕ ПРИВОДЫ

- Серии ALB140
- Серии ALF13x
- Серии ALF26x

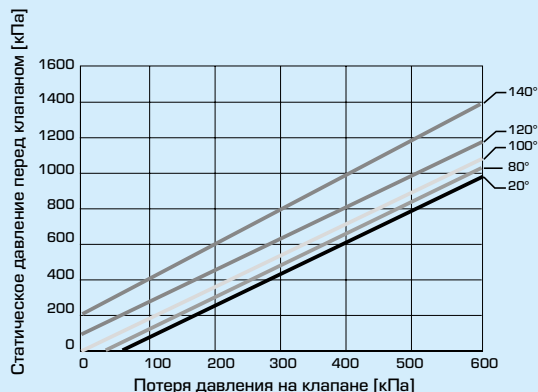
ТЕХНИЧЕСКИЕ ДАННЫЕ

Тип: _____ 3-ходовые проходные клапаны
 Класс давления: _____ PN 6
 Характеристика расхода A-AB: _____ EQM
 Характеристика расхода B-AB: _____ Дополнительный
 Ход плунжера: _____ 20 мм
 Диапазон Kv/Kv^{мин}: _____ см. таблицу
 Утечка через закрытый клапан A-AB: _____ Плотное уплотнение
 Утечка через закрытый клапан B-AB: _____ Плотное уплотнение
 ΔP_{макс}: _____ см. график
 Температура теплоносителя: _____ макс. +120°C
 _____ мин. -20°C
 Рабочая среда:
 Теплофикационная вода (в соответствии с VDI2035)
 _____ Смесь воды/гликоля, макс. 50 %
 _____ Смесь воды/этанола, макс. 28 %
 Присоединение: _____ Фланец, ISO 7005-2

Материал

Корпус: _____ Чугун с шаровидным графитом EN-JS 1030
 Шток клапана: _____ Нержавеющая сталь SS 2346
 Плунжер: _____ Латунь CW602N
 Седло клапана: _____ Чугун с шаровидным графитом EN-JS 1030
 Закрытый плунжер: _____ Латунь CW602N
 Уплотнение гнезда клапана: _____ EPDM
 Сальник: _____ PTFE / EPDM

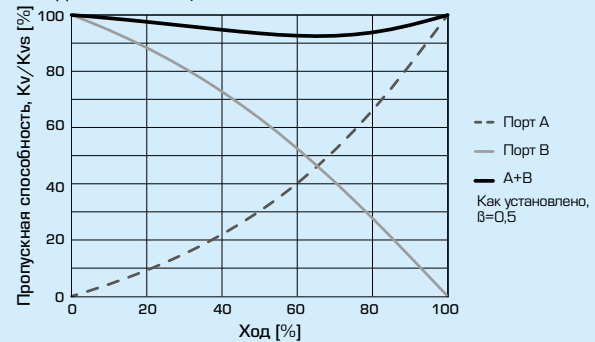
PED 2014/68/EU, статья 4.3



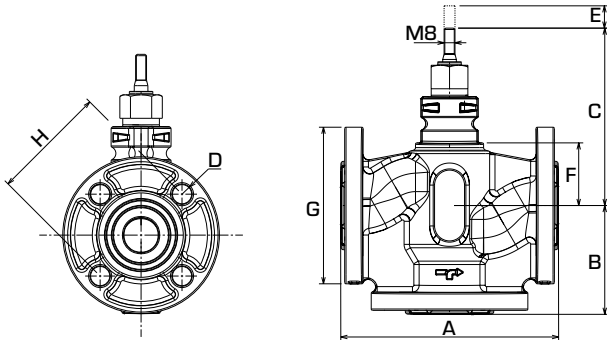
Максимальные потери давления на клапане, ведущие к возможности появления эффекта кавитации. Это зависит от входного давления на клапане и температуры воды.

ХАРАКТЕРИСТИКИ КЛАПАНА

3-ходовые клапаны, DN20-50



УПРАВЛЯЮЩИЙ КЛАПАН РН6 СЕРИЯ VLF100



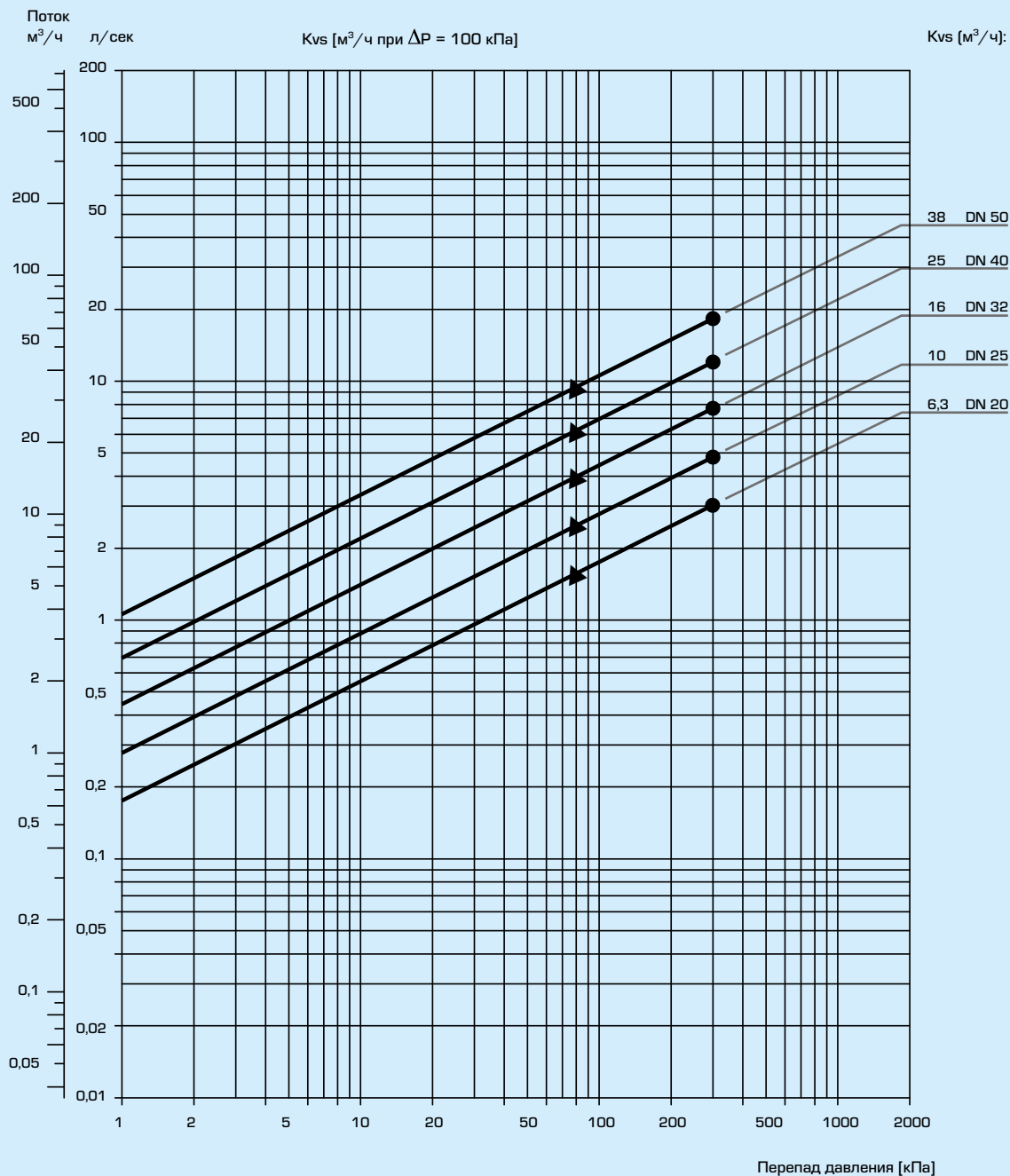
3-ХОДОВОЙ УПРАВЛЯЮЩИЙ КЛАПАН СЕРИИ VLF135

Арт. номер	Наименование	DN	Kvs*	A	B	C	D	E	F	G	H	Диапазон Kv/Kv ^{мин}	Масса [кг]
21001200	VLF135	20	6,3	150	75	126	4x11	20	41	90	65	>50	2,9
21001300	VLF135	25	10	160	80	131	4x11	20	46	100	75	>50	3,4
21001400	VLF135	32	16	180	90	144	4x14	20	60	120	90	>50	6,0
21001500	VLF135	40	25	200	100	146	4x14	20	61	130	100	>50	6,5
21001600	VLF135	50	38	230	115	161	4x14	20	76	140	110	>50	8,2

* Значение Kvs в м³/ч при перепаде давления 1 бар.

УПРАВЛЯЮЩИЙ КЛАПАН РN6 СЕРИЯ VLF100

БЛОК-СХЕМА



- = максимальное значение перепада давления при работе смесителя
- ▲ = максимальное значение перепада давления при работе перепускного клапана

Для расчета: При добавлении гликоля к теплоносителю-воде увеличивается вязкость и изменяется теплоемкость такого теплоносителя, поэтому это необходимо учитывать при выборе клапана. Основным правилом является выбор величины K_v на один уровень больше, если добавлено 30–50 % гликоля. Более низкая концентрация гликоля может не оказать защитного действия.

Внимание! Для защиты от замерзания допускается использовать теплоноситель с содержанием гликоля и незамерзающими жидкостями, нейтрализующими растворенный кислород, с концентрацией гликоля до 50 %.

УПРАВЛЯЮЩИЙ КЛАПАН RN6 СЕРИЯ VLF100

МОНТАЖ

Клапан должен монтироваться в соответствии с обозначением направления потоков на клапане.

Если это возможно, то клапан должен устанавливаться на обратном трубопроводе, для предотвращения воздействия высоких температур на привод.

Установка клапана должна проходить с установленным на него ранее приводом.

Монтажные позиции:

A = допустимая монтажная позиция при температуре жидкости между -20 и +120 °C.

B = допустимая монтажная позиция при температуре жидкости между 0 и +150 °C.

C = недопустимая монтажная позиция.

ПРИОРИТЕТ КЛАПАНА [β]

Δp_v - потери давления по всему клапану [бар]

Δp_{sys} - потери давления в системе при переменном потоке [бар]

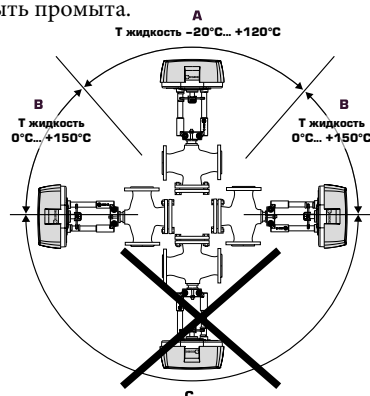
Δp_{inst} - потери давления из-за установки [бар]

Рекомендация: Приоритет клапана [β] должен составлять от 0,3 до 0,7

а) 3-ходовой клапан

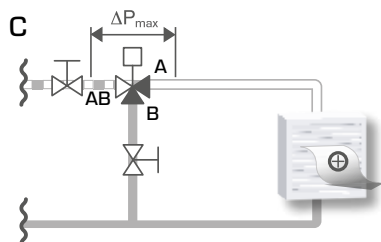
$$\beta = \frac{\Delta p_v}{\Delta p_v + \Delta p_{sys}}$$

Для уверенности в том, что никаких посторонних твердых частиц не будет находиться между штоком и седлом клапана, перед клапаном необходимо установить фильтр, а перед установкой клапана система трубопроводов должна быть промыта.

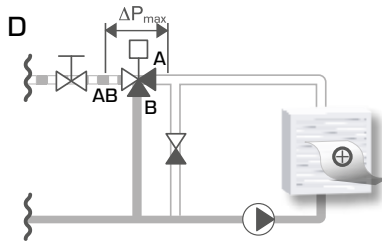


ПРИМЕРЫ УСТАНОВКИ

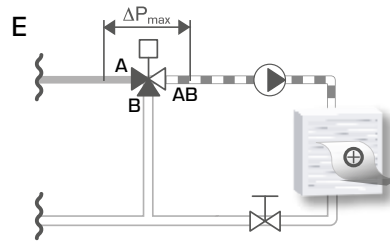
3-ХОДОВЫЕ РЕГУЛИРУЮЩИЕ КЛАПАНЫ



Установка без циркуляционного насоса в контуре



Установка совместно с циркуляционным насосом в контуре



Установка совместно с циркуляционным насосом в контуре