

SZELEP SZETT VMB400, VMB500 SOROZAT

Az ESBE VMB400/VMB500 sorozat egy kompakt kombinált termosztatikus szelep. Az egység beépített komponensekkel rendelkezik mint: visszacsapó-szelep és biztonsági szelep, vákuumszelep, stb. A bejövő meleg vizet a VTA320/VTA520 termosztatikus keverőszelep-sorozat szabályozza.



VMB400
Roppantós idom

VMB500
Roppantós idom

A SZELEPEK HASZNÁLATA

A VMB400 sorozatba tartozó szelepek két csatlakozót, a VMB500 sorozatba tartozó szelepek egy csatlakozót tartalmaznak a biztonsági szelep (VSB), a vákuumszelep (VVA), a töltőszelep (VFA), a HWC-cső stb. csatlakoztatáshoz. A csőcsonk elzáró funkcióval és EB típusú, az EN1717 előírásnak megfelelő visszaáramlás elleni védelemmel rendelkezik.

A VMB400, VMB500 SZELEP TERVEZÉSI PARAMÉTEREI

● Ivóvíz

MŰSZAKI ADATOK

Nyomásosztály: _____ PN 10
 Nyomásesés: _____ Keverés, max. 0,3 MPa (3 bar)
 Közeghőmérséklet: _____ max. 95°C
 Hőmérséklet-stabilitás: _____ ±2°C*
 Hőmérséklet-tartomány, VMB400: _____ 35-60°C
 VMB500: _____ 45-65°C
 Csatlakozás: _____ Belső menet (G), ISO 228/1
 _____ Roppantós idom (CPF), EN 1254-2

* Változatlan hideg/meleg víznyomásra érvényes, minimális áramlási sebesség 4 l/perc. Minimális hőmérsékletkülönbség a belépő meleg víz és a kevert kilépő víz között: 10 °C.

Anyag

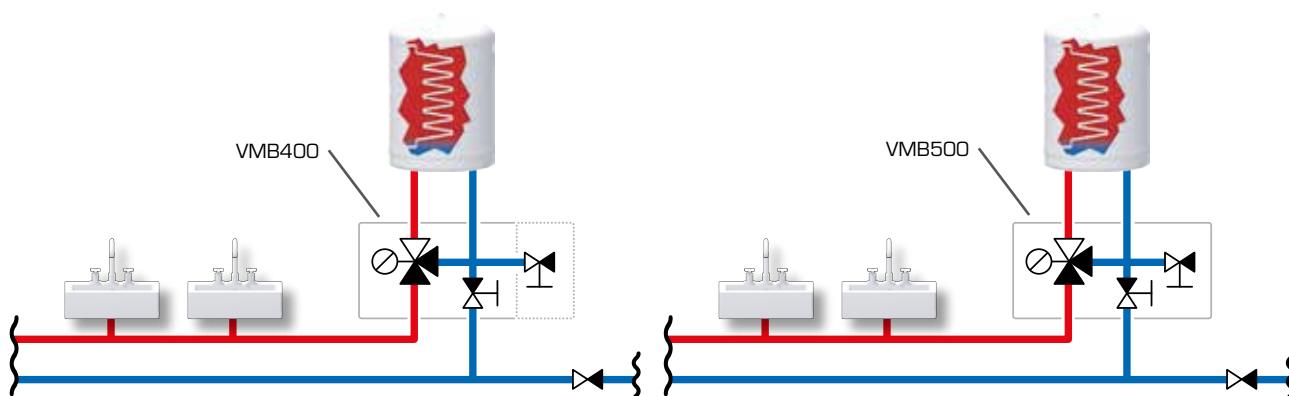
Szelepház és más, folyadékkal érintkező fém alkatrészek:
 _____ Cinkvesztességálló sárgaréz, DZR *

PED 2014/68/EU, 4.3 . cikk / SI 2016, 1105. sz. (UK)

A PED 2014/68/EU 4.3. cikkének és a nyomástartó berendezésekről szóló 2016. évi (biztonsági) rendeleteknek (helyes mérnöki gyakorlat) megfelelő nyomástartó berendezések. Az irányelv/rendelet szerint a berendezés nincs CE- vagy UKCA- jelöléssel ellátva.

BESZERELÉSI PÉLDÁK

A szelepkombináció melegvíz-tároló alkalmazásokhoz használható.

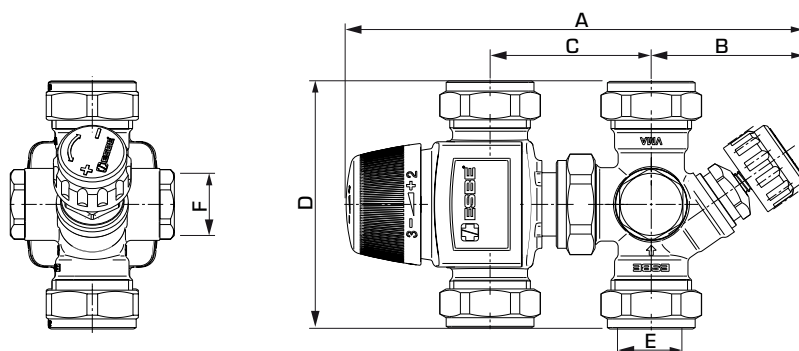


A bemutatott alkalmazások csak példák a termék felhasználására!

Mielőtt a terméket bármilyen alkalmazásban használná, ellenőrizze a regionális és nemzeti előírásokat.

SZELEP SZETT

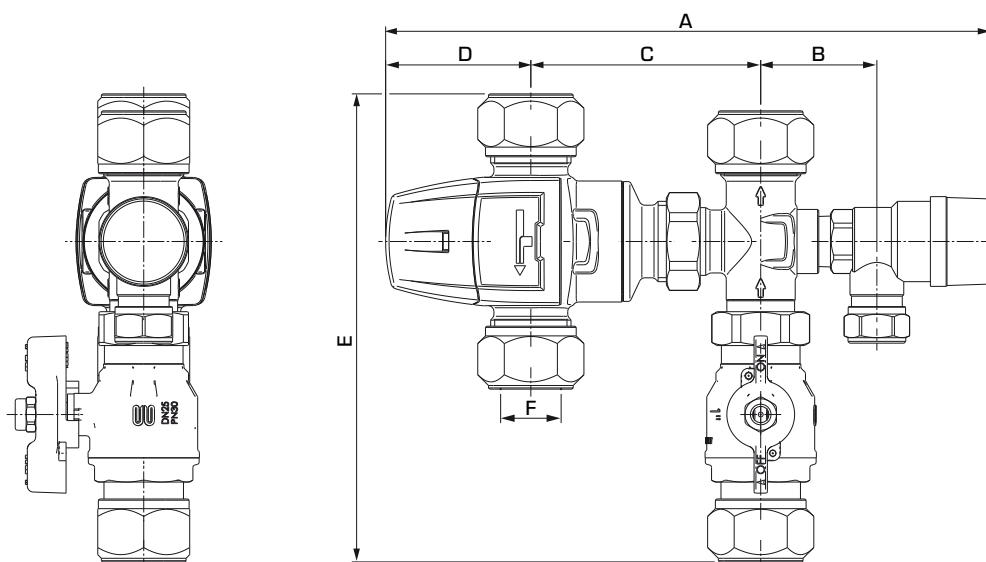
VMB400, VMB500 SOROZAT



VMB400 SOROZAT, ROPPANTÓS IDOM

Cikk sz.	Megnevezés	DN	Kvs	Biztonsági szelep		Csatlakozás		A	B	C	D	Tömeg [kg]
				[MPa]	[bar]	E	F					
31502000	VMB423	15	1,1	—	—	CPF 15 mm	G 1/2"	165	53	ca 55	86	0,78
31502600				1,0	10							0,93
31502100	VMB423	20	1,6	—	—	CPF 22 mm	G 1/2"	165	53	52-60	86	0,86
31502200				0,6	6							1,01
31502300				0,7	7							1,01
31502400				0,9	9							1,01
31502500				1,0	10							1,01

CPF = Roppantós idom



VMB500 SOROZAT, ROPPANTÓS IDOM

Cikk sz.	Megnevezés	DN	Kvs	Biztonsági szelep		Csatlakozás		B	C	D	E	Tömeg [kg]
				[MPa]	[bar]	F	A					
31510100	VMB523	25	3,2	0,9	9	CPF 28 mm	250	48	95	60	193	2,1

CPF = Roppantós idom