

VALVOLE MOTORIZZATE CON ROTORE INTERNO

ATTUATORE SERIE 90 2 PUNTI

Attuatore ESBE serie 90 per miscelatori termostatici ESBE, DN 15-150. Questa serie è dotata di dischi delle camme regolabili con un range di regolazione di 30-180° per la massima versatilità.

FUNZIONAMENTO

L'attuatore compatto ESBE serie 90 è progettato per i miscelatori con rotore interno. L'attuatore è reversibile e dotato di fincorsa azionati dai dischi delle camme. Regolando i dischi delle camme è possibile ottenere un range di regolazione di 30-180°. L'attuatore è dotato di un sezionatore per il funzionamento in manuale e di un indicatore di posizione della valvola sul lato anteriore.

L'attuatore con segnale di controllo a 2 punti è disponibile per 230 V, 50 Hz, con i tempi di rotazione riportati in tabella.

Se l'attuatore è controllato da un termostato on/off, deve essere utilizzato un attuatore con segnale di controllo a 2 punti con relè incorporato.



2 punti

MISCELATORI TERMOSTATICI ADEGUATI

- Serie VRG100*
 - Serie VRG200*
 - Serie VRG300*
 - Serie VRH100*
 - Serie VRB100*
 - Serie VBF100, DN20-65*
 - Serie MG
 - Serie G
 - Serie F
 - Serie BIV
 - Serie T, TM
 - Serie H e HG
- * È necessario un kit adattatore separato, vedere sotto

SET RACCORDI

I kit adattatore richiesti per il montaggio facile su un miscelatore con rotore interno ESBE sono disponibili in tre versioni differenti. Il kit adattatore per i miscelatori con rotore interno ESBE serie MG, G, F, BIV, H e HG viene fornito con ogni attuatore. I kit adattatore per i miscelatori termostatici ESBE serie VRG, VRH, VRB e VBF possono essere ordinati separatamente.

Codice

16051300 (= fornito con l'attuatore)

_____ Valvole ESBE serie MG, G, F, BIV, T, TM, H, HG

16053300 _____ Valvole ESBE serie VRG, VRH, VRB

13905100 _____ Valvole ESBE serie VBF100

Inoltre sono disponibili i seguenti kit adattatori per altri miscelatori termostatici e caldaie con valvole incorporate:

Codice

16053600 _____ BRV, Meibes, Oventrop**, Watts

16053900 _____ Honeywell Centra ZR, DR, DRG, DRU (DN15-50)

16051700 _____ Honeywell Centra Kompakt DRK/ZRK

16051300 _____ Sauter MH32...H42...

16052600 _____ Schneider Electric/TAC-TRV

16052500 _____ Siemens VBG31, VBI31, VBF21, VCI31***

16051400 _____ TA-VTR, TA-STM

16051500 _____ Viessmann (DN20-25)

OPTIONAL

Codice

98100690 _____ Interruttore ausiliario separato

DATI TECNICI

Temperatura ambiente: _____ max +55°C

_____ min -15°C

Alimentazione: _____ 230 ± 10% V AC, 50 Hz

Assorbimento: _____ 5 VA

Grado di protezione: _____ IP 54

Classe di protezione: _____ II

Coppia: _____ Vedere tabella

Amperaggio interruttore ausiliario: _____ 6(3) A 250 V AC

Peso: _____ 0,8 kg

CE LVD 2014/35/EU
EMC 2014/30/EU
RoHS3 2015/863/EU

UK CA EAC

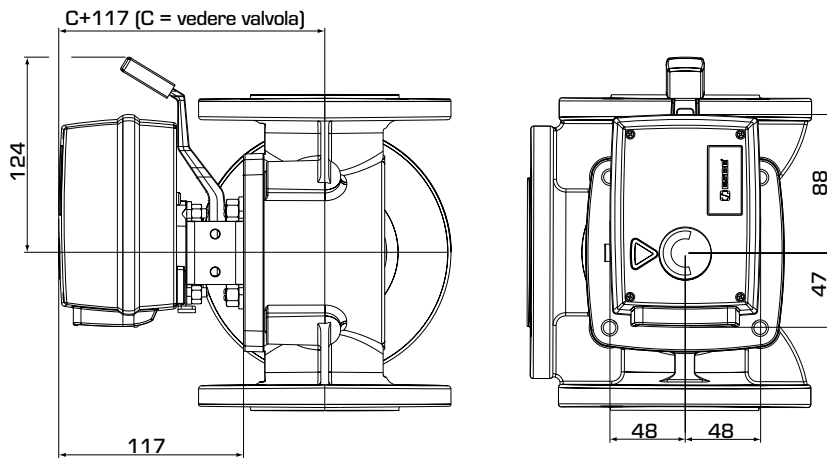


Cablaggio - Vedere le istruzioni di installazione

Nota: **Per valvole miscelatrici Oventrop fino ~2015 (vecchio design del corpo valvola). *** ≤ DN50

VALVOLE MOTORIZZATE CON ROTORE INTERNO

ATTUATORE SERIE 90 2 PUNTI



Dimensioni di installazione
per l'attuatore serie 90

SERIE 90, 2 PUNTI 230 V AC

Codice	Riferimento	Tensione [V AC]	Tempo di rotazione 90° [s]	Coppia [Nm]	Segnale di controllo *	Nota
12052500	97	230	15	5	2 punti SPST	Con relè incorporato
12052600	98		60	15		

* 2 punti SPST = Deviatore unipolare