

UNIDADES LINEALES

VÁLVULA DE CONTROL MOTORIZADA SERIE SLD130

La SLD130 es una válvula de control de alta velocidad adecuada para su uso con agua potable. Con un control de alta velocidad y una interfaz de control moderna, es un producto ideal para aquellos casos en los que se busca y se necesita flexibilidad, compacidad y personalización.

FUNCIONAMIENTO

La serie SLD130 de ESBE es una válvula selectora y mezcladora compacta de alta velocidad hecha con material homologado para agua potable.

FUNCIÓN

La velocidad y la alta resolución del actuador combinadas con un diseño de presión equilibrada del émbolo de control con modelo de caudal simétrico permite a la válvula de control funcionar tanto como una válvula mezcladora de alta precisión como una válvula selectora muy rápida, con un tiempo de funcionamiento inferior a 1 s.

Con las ventajas del material homologado por ACS, la válvula es adecuada en varias áreas de aplicación en las que no lo son las válvulas de control motorizadas normales.



SLD130

SERVICIO Y MANTENIMIENTO

El diseño compacto de la válvula facilita el acceso de las herramientas al instalar la válvula. El actuador se puede girar 360° alrededor del eje de la válvula para facilitar la instalación en espacios limitados.

La SLD130 no requiere mantenimiento y no es preciso cambiarle las piezas durante su vida útil.

DATOS TÉCNICOS

Actuador:

Temperatura ambiente: _____ máx. +60 °C
_____ mín. +5 °C
Tiempo de funcionamiento: _____ 0,5 s
Fuente de alimentación: _____ 24 ± 10 % VCA/CC
Consumo máximo de corriente pico: _____ 600 mA
Consumo eléctrico máximo en reposo: _____ 0,8 W
Clasificación del alojamiento: _____ IP54

Material

Cubierta: _____ PC UL94-VO
Parte debajo del cuerpo: _____ PC UL94-VO
Collar: _____ PA6 UL94-VO
Cable: _____ PVC 4x0,35 mm²

SEÑALES DE CONTROL

Señal de control proporcional 0-10 V
Resistencia de entrada, - 10 V: _____ 10 kΩ
Tiempo de integración, - 10 V: _____ 100 ms
Banda proporcional, - 10 V: límite inferior: _____ 0,1 - 0,3 V
límite superior: _____ 8,5 - 10 V

Señal de retroalimentación

Resistencia de salida con estado ON: _____ 730 Ω
Resistencia de salida con estado OFF: _____ 30 Ω
Resistencia de carga recomendada: _____ ≥ 1,5 kΩ
Intervalo de tensión en OFF: _____ 0,0 - 1,0 VCC
Intervalo de tensión en ON sin carga: _____ 9,2 - 13,8 VCC
Intervalo de tensión en ON a 1,5 kΩ de carga: _____ 6,0 - 13,8 VCC

Válvula:

Clase de presión: _____ PN 10
Presión de funcionamiento: _____ 1,0 MPa (10 bares)
Caída de presión diferencial: _ Mezcladora, máx. 300 MPa (3,0 bares)
_____ Selectora máx. 80 kPa (0,8 bares)
Temperatura del medio: _____ máx. (continuamente) +90 °C
_____ máx. (temporalmente) +110 °C
_____ mín. +5 °C
Nivel de fugas internas: _____ 0,00 %
Conexiones: _____ Rosca externa (G), ISO 228/1 B
Medios: _____ Agua potable
_____ Agua de calefacción (conforme a VDI2035)
_____ Mezclas de agua/glicol, máx. 50 %
_____ Mezclas de agua/etanol, máx. 28 %

Material

Alojamiento de la válvula y otras piezas metálicas
en contacto con fluidos: Latón resistente a la desgalvanización, DZR



LVD 2014/35/EU
EMC 2014/30/EU
RoHS3 2015/863/EU

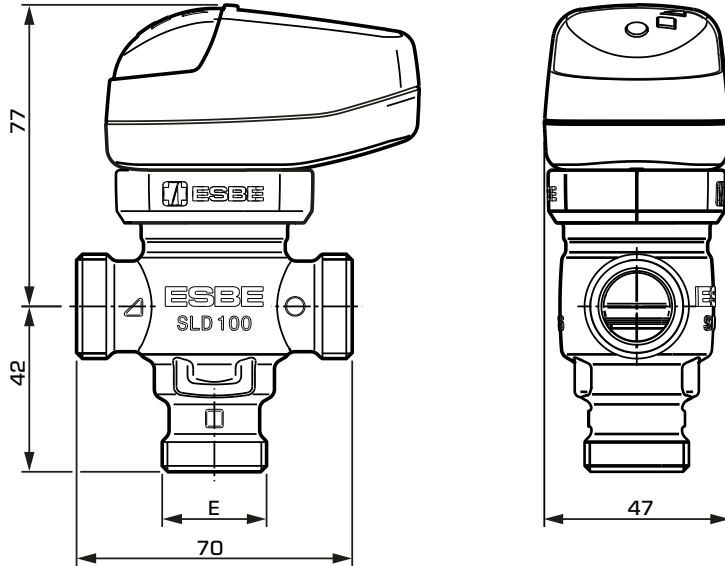


SI 2016 n.º 1101
SI 2016 n.º 1091
SI 2012 n.º 3032

PED 2014/68/UE, artículo 4.3 / SI 2016 n.º 1105 (UK)

UNIDADES LINEALES

VÁLVULA DE CONTROL MOTORIZADA SERIE SLD130



SLD130

SERIE SLD136, ROSCA EXTERNA

N.º ref.	Referencia	Tensión de suministro	DN	Kvs*	Conexión E	Peso [kg]	Nota
43500100	SLD136	24 V CA/CC	10	1,6	G ½"	0,45	1)
43500200	SLD136	24 V CA/CC	15	2,5	G ¾"	0,48	1)
43500300	SLD136	24 V CA/CC	20	3,4	G 1"	0,52	1)




* Valor de Kvs en m³/h en posición A y B con una pérdida de presión de 1 bar.

Nota 1) Este n.º de pieza describe una versión neutra en un solo paquete. Habrá otro n.º de pieza para la solución multipaquete.

DIMENSIONES PARA APLICACIONES DE AGUA DOMÉSTICA

Se pueden establecer las dimensiones para las aplicaciones de agua caliente doméstica según el número de unidades domésticas de la casa o el número de duchas que hay; por ejemplo, en el caso de complejos deportivos.

VALORES KVS RECOMENDADOS

Kvs	Unidades domésticas típicas ¹⁾  Cantidad*	Duchas ²⁾  Cantidad*	Alcachofas de ducha ³⁾  Cantidad*
1,5	≤ 3	3	2
2,4	≤ 6	5	3
3,0	≤ 15	6	4

* El número de electrodomésticos en la casa o el número de duchas, por ejemplo, en un centro deportivo.

1) Una unidad doméstica típica está formada por bañera, ducha, pica de la cocina y lavabo, con un caudal de diseño evaluado a partir de la curva de probabilidad en referencia a EN 806-3:2006 y con una presión de suministro > 300 kPa (3 bares) ESBE recomienda una pérdida de presión máx. permitida (uso instantáneo) sobre la válvula < 200 kPa (2 bares)

2) Duchas de centros deportivos (uso simultáneo), por ejemplo, que supone un suministro de agua caliente a una temperatura segura para evitar quemaduras a la mezcladora de las duchas con una presión de suministro de > 300 kPa (3 bares)

3) Duchas de centros deportivos (uso simultáneo), por ejemplo, que supone un suministro de agua mezclada a una temperatura segura para evitar quemaduras a la ducha con una presión de suministro de > 300 kPa (3 bares)

UNIDADES LINEALES

VÁLVULA DE CONTROL MOTORIZADA SERIE SLD130

CARACTERÍSTICAS DE LA VÁLVULA

Caudal [%]

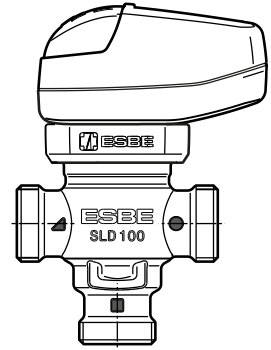
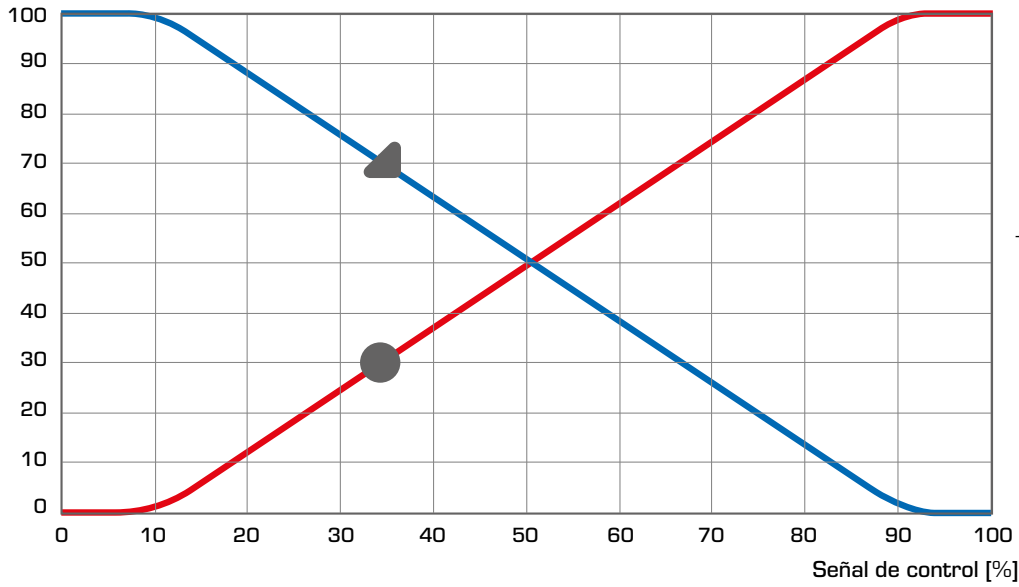
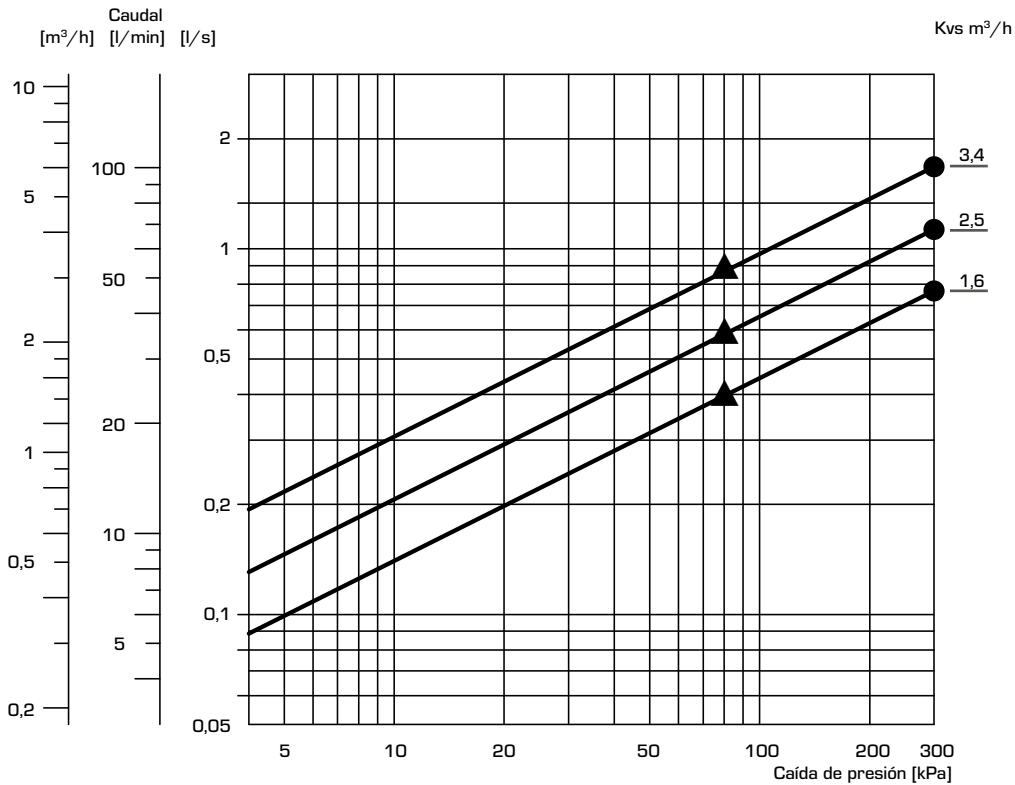


DIAGRAMA DE CAPACIDAD

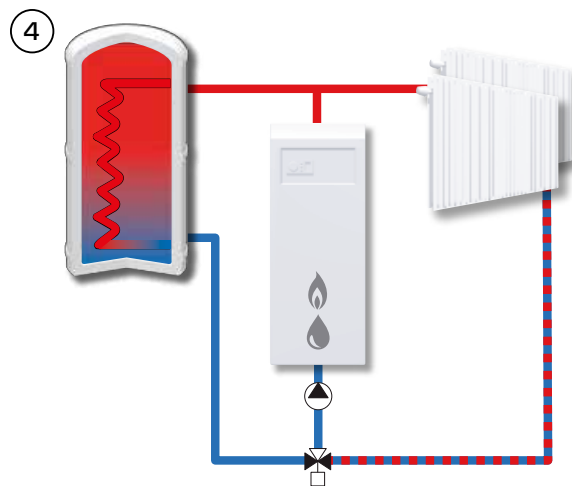
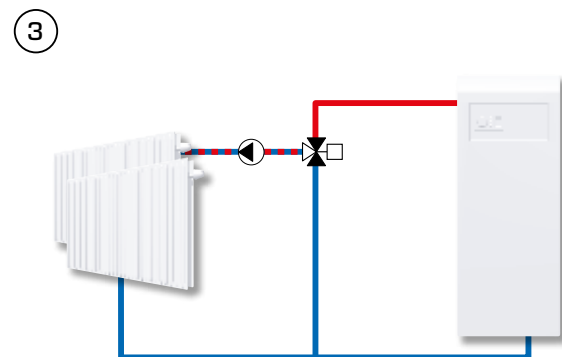
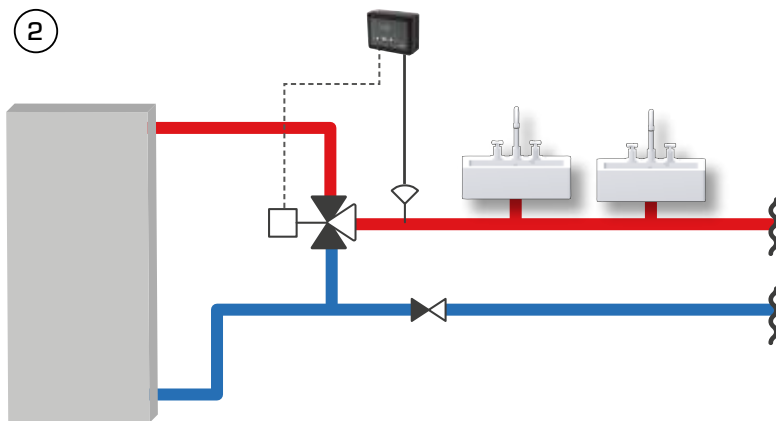
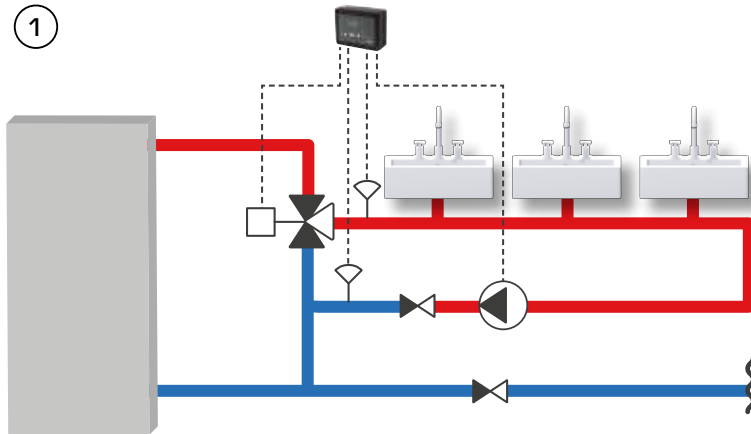


- = caída de presión diferencial máx. permitida en función de mezcla
- ▲ = caída de presión diferencial máx. permitida en función de desvío

VÁLVULA DE CONTROL MOTORIZADA SERIE SLD130

EJEMPLOS DE INSTALACIÓN

La sonda y el controlador no se incluyen con la entrega.



¡Las aplicaciones que se muestran son solo ejemplos de uso del producto!

Antes de utilizar el producto en cualquier aplicación, es necesario comprobar los reglamentos regionales y nacionales.