

# KIT DE RACCORDEMENT SÉRIE KTD100

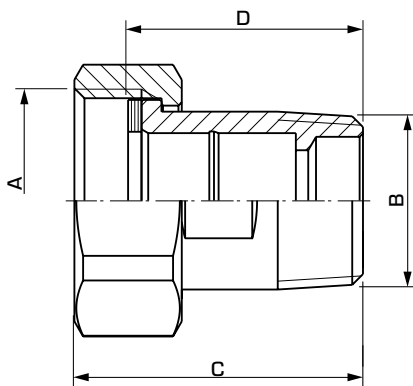
Kit de raccordement avec filetage extérieur pour des vannes taraudées mâles.



KTD100  
Filetage extérieur

## VERSIONS

Chaque lot contient trois pièces de chaque élément de raccordement, écrou et joint.



## VANNES ADAPTÉES

Le kit de raccordement de la série KTD100 s'adapte plus facilement avec les vannes de mélange ESBE suivantes :

- Série VRG132
- Série VRG332
- Série VRG142
- Série VRB142
- Série VRG232

### CARACTÉRISTIQUES TECHNIQUES

Classe de pression : \_\_\_\_\_ PN10  
 Température du fluide utilisé : \_\_\_\_\_ maxi. +180°C  
 \_\_\_\_\_ mini. -20°C  
 Connexion - type de raccord : \_\_\_\_\_ conf. à EN 1254-4  
 \_\_\_\_\_ Filetage intérieur (G), ISO 228/1  
 \_\_\_\_\_ Filetage extérieur (R), EN 10226-1

Matériau  
 Écrou : \_\_\_\_\_ Laiton CW 614N  
 Pièce de raccordement : \_\_\_\_\_ Laiton résistant à la dézincification, DZR\*  
 Joint : \_\_\_\_\_ Unitec 300

\* Convient aux applications d'eau potable

CE PED 2014/68/EU, article 4.3



## SÉRIE KTD112 FILETAGE EXTÉRIEUR (3 RACCORDS/LOT)

Art. N°	Référence	Connexion		Dimension		Note	Poids [kg]
		A	B	C	D		
36551700	KTD112	G 1"	R ¾"	43	35		0,36
36551800	KTD112	G 1¼"	R 1"	48,5	40		0,63
36551900	KTD112	G 1½"	R 1¼"	55,5	45		0,97
36552000	KTD112	G 2"	R 1½"	62	50		1,32
36552100	KTD112	G 2¼"	R 2"	68	55		2,18