

# CENTRALINA DI REGOLAZIONE

## SERIE CRC120

La serie CRC120 di ESBE è composta da un attuatore combinato ad una centralina climatica con funzione di regolazione. Consigliata per valvole dalla DN65 alla DN100, idonea soprattutto alle valvole a 3 vie ESBE della serie F.

### FUNZIONAMENTO

La serie CRC120 di ESBE è concepita per fornire un elevato livello di comfort grazie alla possibilità di impostare una curva caratteristica di riscaldamento perfetta e allo stesso tempo garantire risparmio energetico al proprietario della casa. La centralina climatica è composta da tre parti:

- l'unità centralina climatica con display incluso per un facile montaggio a parete ecc, particolarmente idonea per applicazioni in cui la valvola e l'attuatore si trovano in una posizione difficile da raggiungere.
- l'unità attuatore, da montare sulla valvola miscelatrice che controlla il riscaldamento;
- il sensore esterno, da montare sul lato nord dell'edificio.

La regolazione si basa sul feedback del sensore esterno e su una curva caratteristica di riscaldamento regolabile. Una regolazione offset / parallela della curva caratteristica di riscaldamento è attivabile mediante un segnale esterno, ad esempio le impostazioni notturne. Per applicazioni con edifici ben isolati e impianti di riscaldamento rapidi come un circuito di radiatori è possibile attivare un filtro della temperatura per ritardare un cambiamento della temperatura esterna evitando un disequilibrio tra necessità di riscaldamento stimata e reale.

### MONTAGGIO

Alimentazione mediante adattatore 230 V CA (completo di trasformatore, cavo e presa elettrica a parete).

Sensore del tubo di mandata dotato di cavo da 1,5 m incluso (come accessorio è disponibile un cavo più lungo). Il sensore deve essere isolato accuratamente dalla temperatura ambiente.

Sensore esterno con cavo da 20 m. Il sensore deve essere montato sul lato nord dell'edificio sotto le grondaie in modo da essere protetto dalla luce solare diretta e dalla pioggia.

L'unità attuatore è consigliata per il montaggio su valvole ESBE della serie F ≤ DN100.

### EQUIPAGGIAMENTO OPZIONALE

Codice

17053100 \_\_ CRA911 Sensore del tubo di mandata, cavo da 5 m  
98100690 \_\_\_\_\_ Interruttore ausiliario serie 90



CRC121/CRC125  
230 V AC

### VALVOLE MISCELATRICI ADEGUATE

- Serie F

### SET RACCORDI

I kit adattatore richiesti per il montaggio facile su un miscelatore con rotore interno ESBE sono disponibili in due versioni differenti. Il kit adattatore per i miscelatori con rotore interno ESBE serie MG, G, F, BIV, H e HG viene fornito con ogni centralina climatica. I kit adattatore per i miscelatori termostatici ESBE serie VRG, VRH, VRB e VBF possono essere ordinati separatamente.

Codice

16051300 (= fornito con centralina climatica)

\_\_\_\_\_ Valvole ESBE serie MG, G, F, BIV, T, TM, H, HG

16053300 \_\_\_\_\_ Valvole ESBE serie VRG, VRH, VRB

Inoltre sono disponibili i seguenti kit adattatori per altri miscelatori termostatici e caldaie con valvole incorporate:

Codice

16053600 \_\_\_\_\_ BRV, Meibes, Oventrop\*\*, Watts

16053900 \_\_\_\_\_ Honeywell Centra ZR, DR, DRG, DRU (DN15-50)

16051700 \_\_\_\_\_ Honeywell Centra Kompakt DRK/ZRK

16051300 \_\_\_\_\_ Sauter MH32...H42...

16052600 \_\_\_\_\_ Schneider Electric/TAC-TRV

16052500 \_\_\_\_\_ Siemens VBG31, VBI31, VBF21, VCI31\*\*\*

16051400 \_\_\_\_\_ TA-VTR, TA-STM

16051500 \_\_\_\_\_ Viessmann (DN20-25)

### DATI TECNICI

Temperatura ambiente: \_\_\_\_\_ max. +55°C  
\_\_\_\_\_ min. -5°C

Sensori: \_\_\_\_\_ Sensore temperatura tipo NTC

Range di temperatura,

Sensore di mandata: \_\_\_\_\_ +5 - +95°C

Sensore esterno: \_\_\_\_\_ -50 - +70°C

Classe involucro - Unità attuatore: \_\_\_\_\_ IP54

- Cassetta di controllo: \_\_\_\_\_ IP54

Classe di protezione: \_\_\_\_\_ II

Alimentazione: \_\_\_\_\_ 230 ± 10% V AC, 50 Hz

Consumo di corrente - 230 V AC: \_\_\_\_\_ 10 VA

Coppia: \_\_\_\_\_ 15 Nm

Tempo di rotazione max. velocità: \_\_\_\_\_ 120s

Classe ErP regolatori di temperatura: \_\_\_\_\_ III

Contributo all'efficienza energetica: \_\_\_\_\_ 1,5%

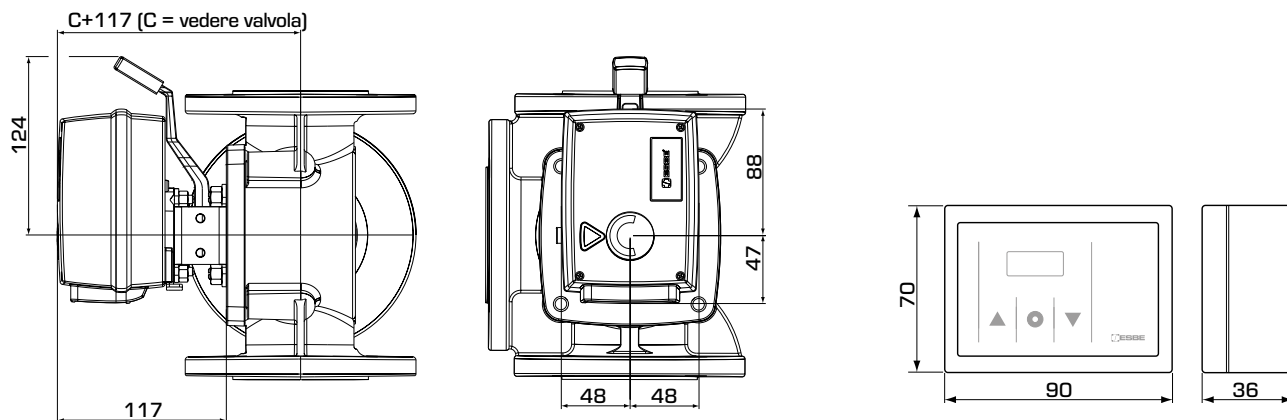
CE LVD 2014/35/EU  
EMC 2014/30/EU  
RoHS 2011/65/EU



Cablaggio - Vedere le istruzioni di installazione

Nota: \*\*Per valvole miscelatrici Oventrop fino ~2015 (vecchio design del corpo valvola). \*\*\* ≤ DN50

# CENTRALINA DI REGOLAZIONE SERIE CRC120



Dimensioni di installazione dell'unità di controllo serie CRC120

Dimensioni di installazione della cassetta di controllo

## SERIE CRC120

Codice	Riferimento	Tensione [V AC]	Coppia [Nm]	Peso [kg]	Nota	Sostituisce
12842100	CRC121	230	15	1,8	Trasformatore con presa inglese	
12842500	CRC125			1,8		

## ESEMPIO D'INSTALLAZIONE

