

**ZAWORY REGULACYJNE
PN16****SERIA VLA300 I VLB300**

Seria kołnierzowych zaworów regulacyjnych ESBE do PN16,
DN 15-150.

Zawory 2-drogowe: VLA325 i VLB325.

Zawory 3-drogowe: VLA335 i VLB335.

MEDIUM

Zawory mogą pracować z następującymi typami czynnika:

- Ciepła lub zimna woda.
- Woda z dodatkami przeciw zamarzaniu (np. glikol).

Jeżeli zawór używany jest dla czynnika o temperaturze poniżej 0°C, powinien być wyposażony w podgrzewacz trzpienia, dla zapobieżenia powstawania lodu na trzpieniu. Podgrzewacz trzpienia zaworu ALF802 jest mocowany w miejscu mocowania siłownika.

Zawory regulacyjne są przeznaczone do regulacji przepływu cieczy wchodzących w skład grupy podanej w tabeli, zgodnie z arykul IV dyrektywy PED 2014/68/EU, w instalacjach klimatyzacyjnych, termowentylacyjnych i grzewczych oraz procesach przemysłowych; w związku z tym nie mogą być stosowane jako zawory bezpieczeństwa.

MONTAŻ ZAWORU

Przed zamontowaniem zaworu należy upewnić się, że rury są czyste i pozbawione zanieczyszczeń. Rury muszą być idealnie wyrównane z korpusem zaworu i nie mogą podlegać żadnym drganiom. W przypadku montażu w instalacjach z cieczami wysokotemperaturowymi (wodą przegrzaną) należy zawsze stosować łączniki kompensacyjne w celu uniknięcia wpływu rozszerzania materiału rur i powstania naprężeń w korpusie zaworu.



VLA325
Kołnierzowe PN16



VLB325
Kołnierzowe PN16



VLA335
Kołnierzowe PN16



VLB335
Kołnierzowe PN16

W przypadku temperatur cieczy przepływającej przez zawór poniżej 120°C zawory należy montować z siłownikiem w pozycji pionowej, przy wyższych temperaturach cieczy w pozycji poziomej.

PRZEZNACZENIE ZAWORÓW REGULACYJNYCH

- Ogrzewanie
- Chłodzenie
- Ogrzewanie słoneczne
- Wentylacja
- Sieć ciepła
- Sieć instalacji chłodniczej

ODPOWIEDNIE SIŁOWNIKI

- ALB140
- ALF13x DN15-50
- ALF26x DN15-150
- ALF36x DN15-150
- ALF46x DN65-150

OPCJA DN 15 - 50

Nr art.

26000700 _____ Zestaw przyłączeniowy, Siemens SQX

DANE TECHNICZNE, DN15-50

Typ: _____ 2 i 3-drogowe zawory grzybkowe
Maks. ciśnienie statyczne _____ PN 16
Charakterystyka przepływu A-AB: _____ EQM
Charakterystyka przepływu B-AB: _____ komplementarna
Skok: _____ 20 mm
Regulacyjność K_v/K_v^{min} : _____ patrz wykres
Przeciek A-AB: _____ szczelny
Przeciek B-AB: _____ szczelny
 ΔP_{max} : _____ patrz wykres
Temperatura czynnika: _____ max +130°C
_____ min -20°C
Przyłącza: _____ kołnierzowe, zgodne z ISO 7005-2

Wykonanie

Korpus: _____ żeliwo sferoidalne EN-JS 1030
Trzpień: _____ stal nierdzewna SS 2346
Grzyb: _____ mosiądz CW602N
Gniazdo: _____ żeliwo sferoidalne EN-JS 1030
Korek: _____ mosiądz CW602N
Uszczelnienie gniazda: _____ EPDM
Dławik: _____ PTFE/EPDM

CE DN15-50 PED 2014/68/EU, art. 4.3

DANE TECHNICZNE, DN65-150

Typ: _____ 2 i 3-drogowe zawory grzybkowe
Maks. ciśnienie statyczne _____ PN 16
Charakterystyka przepływu A-AB: _____ EQM
Charakterystyka przepływu B-AB: _____ Liniowa
Skok: _____ DN 65, 25 mm
_____ DN 80-150, 45 mm
Regulacyjność K_v/K_v^{min} : _____ >50
Przeciek A-AB: _____ 0,03% Kvs
Przeciek B-AB: _____ 2% Kvs
 ΔP_{max} : _____ Mieszanie, 200 kPa (2 bar)
_____ Rozdzielanie, 70 kPa (0.7 bar)
Temperatura czynnika: _____ max +150°C
_____ min -10°C
Przyłącza: _____ kołnierzowe, zgodne z ISO 7005-2

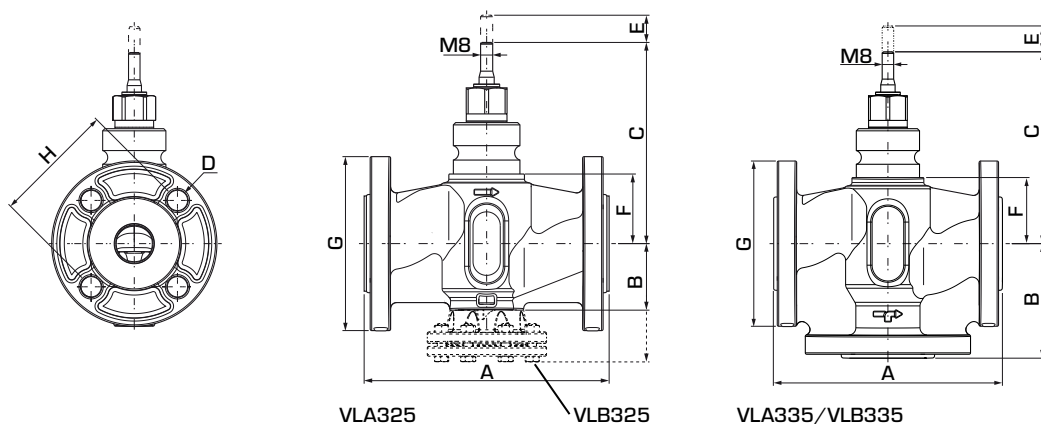
Wykonanie

Korpus: _____ żeliwo szare EN-JL 1040
Trzpień: _____ stal nierdzewna DIN 1.4305
Grzyb: _____ mosiądz CW617N
Gniazdo: _____ żeliwo szare EN-JL 1040
Uszczelnienie gniazda: _____ metal
Dławik: _____ EPDM

CE DN65-150 PED 2014/68/EU, arykul IV

ZAWORY REGULACYJNE PN16

SERIA VLA300 I VLB300



2-DROGOWE ZAWORY REGULACYJNE, SERIA VLA325/VLB325

Nr art.	Nazwa	DN	Kvs*	A	B	C	D	E	F	G	H	Masa [kg]
21200100	VLA325	15	1,6	130	42	123	4x14	20	38	95	65	2,1
21200200			2,5									
21200300			4									
21200400		20	6,3	150	44	126	4x14	20	41	105	75	2,6
21200500		25	10	160	44	131	4x14	20	46	115	85	3,2
21200600		32	16	180	58	144	4x19	20	60	140	100	4,6
21200700		40	25	200	60	146	4x19	20	61	150	110	5,8
21200800		50	38	230	74	161	4x19	20	76	165	125	8,0
21220100	VLB325	65	63	290	175	155	4x18	25	95	185	145	23,0
21220200		80	100	310	187	165	8x18	45	105	200	160	30,0
21220300		100	130	350	207	176	8x18	45	116,5	220	180	45,6
21220400		125	200	400	234	199	8x18	45	139	250	210	55,0
21220500		150	300	480	277	217	8x22	45	157	285	240	71,0

3-DROGOWE ZAWORY REGULACYJNE, SERIA VLA335/VLB335

Nr art.	Nazwa	DN	Kvs*	A	B	C	D	E	F	G	H	Masa [kg]
21200900	VLA335	15	1,6	130	65	123	4x14	20	38	95	65	2,5
21201000			2,5									
21201100			4									
21201200		20	6,3	150	75	126	4x14	20	41	105	75	3,2
21201300		25	10	160	80	131	4x14	20	46	115	85	3,8
21201400		32	16	180	90	144	4x19	20	60	140	100	6,6
21201500		40	25	200	100	146	4x19	20	61	150	110	7,5
21201600		50	38	230	115	161	4x19	20	76	165	125	10,0
21221100	VLB335	65	63	290	145	155	4x18	25	95	185	145	19,0
21221200		80	100	310	155	165	8x18	45	105	200	160	24,0
21221300		100	130	350	175	176	8x18	45	116,5	220	180	32,0
21221400		125	200	400	200	199	8x18	45	139	250	210	46,0
21221500		150	300	480	240	217	8x22	45	157	285	240	61,0

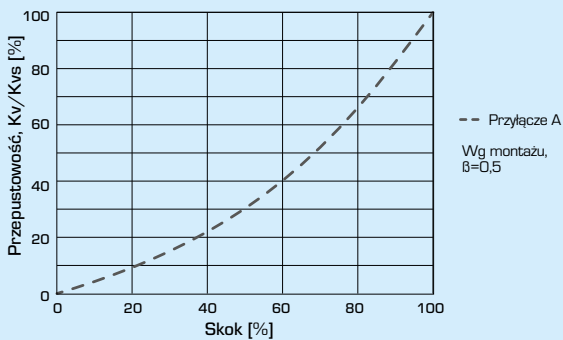
* Wartość Kvs w m³/h przy spadku ciśnienia 1 bar

ZAWORY REGULACYJNE PN16

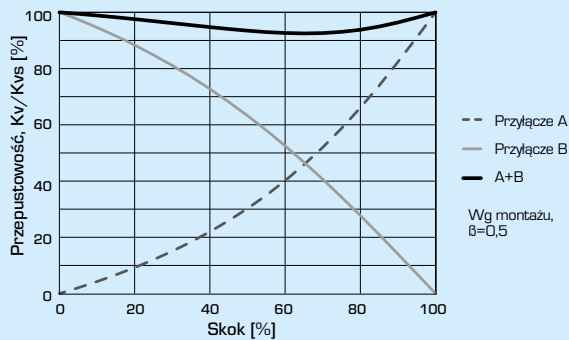
SERIA VLA300 I VLB300

CHARAKTERYSTYKA ZAWORU

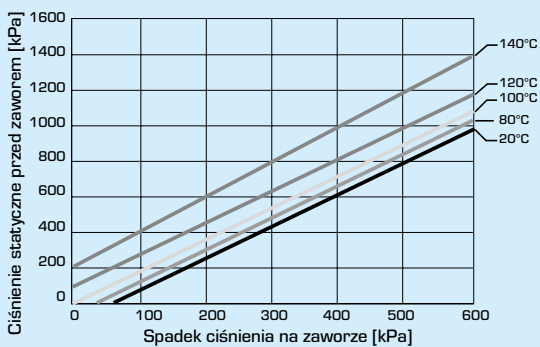
Zawory 2-drogowe, DN15-50



Zawory 3-drogowe, DN15-50



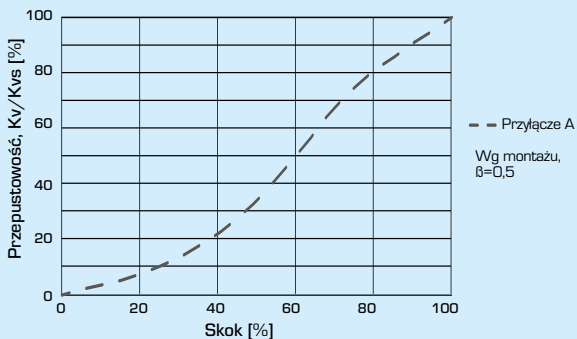
CHARAKTERYSTYKA SPADKU CIŚNIENIA RÓŻNICOWEGO, DN15-50 (mieszanie)



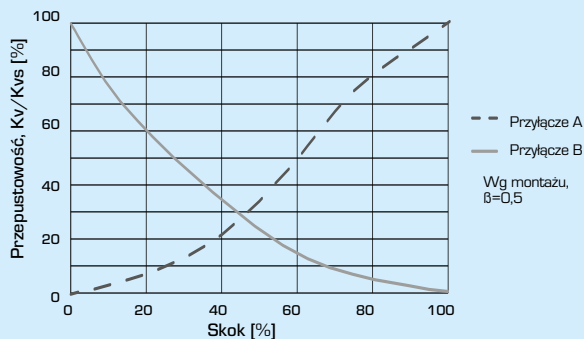
Dopuszczalny spadek ciśnienia przy którym istnieje ryzyko pojawienia się zjawiska kawitacji, zależy od wartości ciśnienia przed zaworem oraz temperatury wody.

CHARAKTERYSTYKA ZAWORU

Zawory 2-drogowe, DN65-150



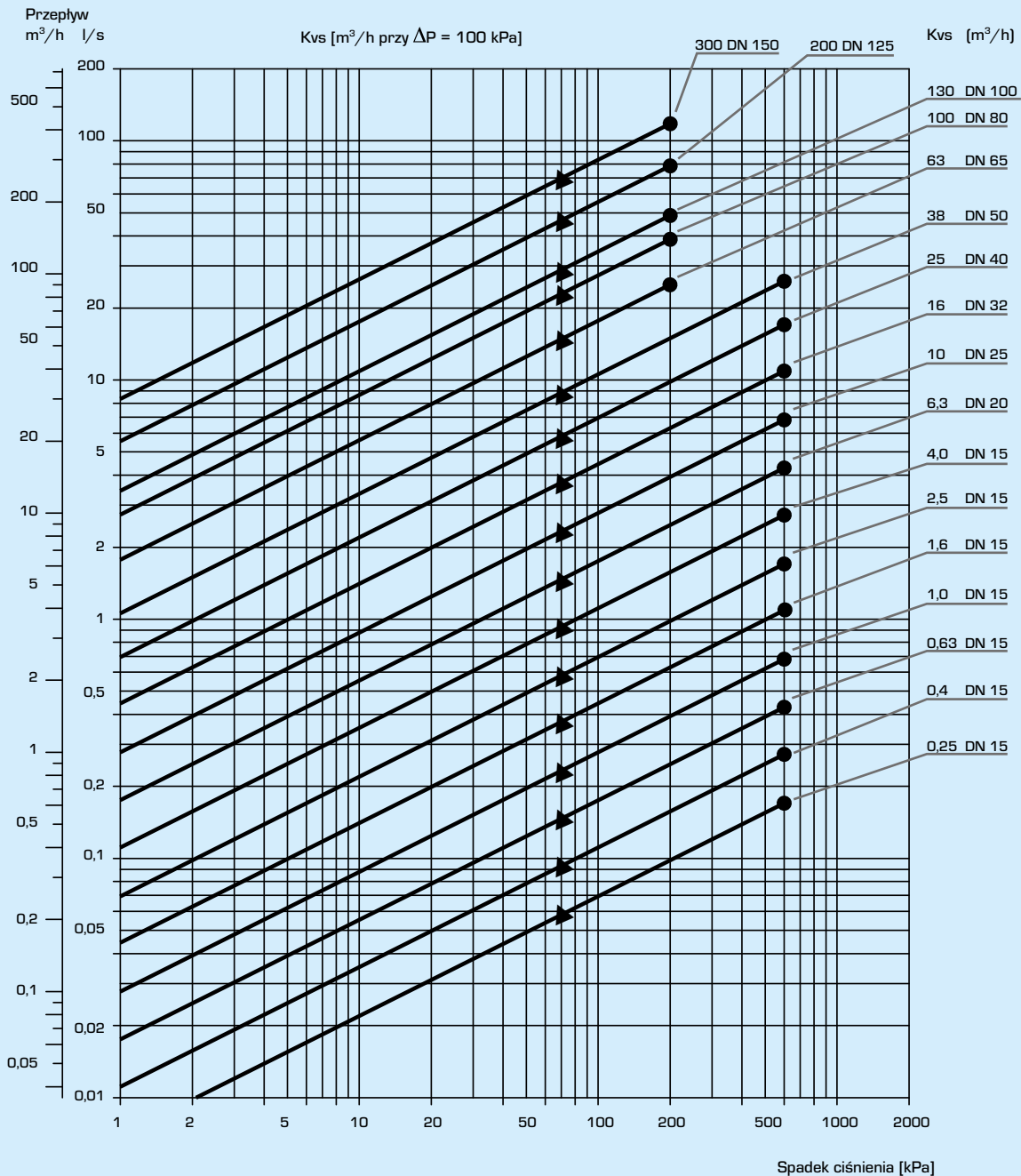
Zawory 3-drogowe, DN65-150



ZAWORY REGULACYJNE PN16

SERIA VLA300 I VLB300

CHARAKTERYSTYKI PRZEPIYWU



- = maks. dopuszczalny spadek ciśnienia różnicowego w funkcji mieszania
- ▲ = maks. dopuszczalny spadek ciśnienia różnicowego w funkcji rozdzielania

Maksymalna dozwolona zawartość glikolu zapobiegającego zamarzaniu i środków pochłaniających tlen nie może przekroczyć 50%. Fakt ten należy uwzględnić podczas doboru zaworu. Dodatek 30 - 50% glikolu powoduje zmniejszenie maksymalnej wydajności zaworu dlatego należy dobrać zawór o jeden rozmiar większy, niż wynikałoby to z obliczeń. Wpływ mniejszego stężenia glikolu można pominąć.

ZAWORY REGULACYJNE PN16

SERIA VLA300 I VLB300

INSTALACJA

Zawór należy montować w taki sposób, aby kierunek przepływu był zgodny z oznaczeniem na korpusie zaworu.

Jeśli to możliwe, zawór należy zamontować na rurze powrotnej, aby nie narażać siłownika na działanie wysokich temperatur.

Nie wolno instalować zaworu z siłownikiem zamontowanym pod zaworem.

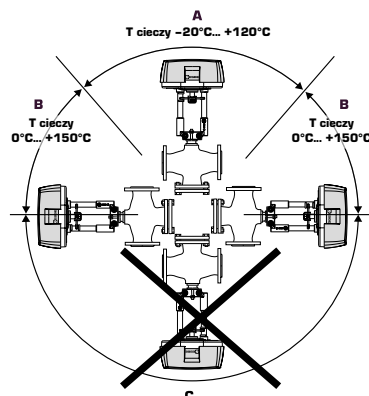
Pozycje montażowe:

A = dopuszczalna pozycja montażowa przy temperaturze cieczy od -20°C do $+120^{\circ}\text{C}$.

B = dopuszczalna pozycja montażowa przy temperaturze cieczy od 0°C do $+150^{\circ}\text{C}$.

C = niedopuszczalna pozycja montażowa.

Przed zaworem należy zamontować filtr zanieczyszczeń, a układ rur należy przepłukać przed zamontowaniem zaworu, tak aby między grzybkami a gniazdem nie osadziły się stałe zanieczyszczenia unoszące się w cieczy.



AUTORYTET (KRYTERIUM DŁAWIENIA) ZAWORU $[\beta]$

Δp_v - spadek ciśnienia na zaworze [bar]

Δp_{sys} - spadek ciśnienia w układzie o zmiennym przepływie [bar]

Δp_{inst} - spadek ciśnienia w instalacji [bar]

Zalecenie: Autorytet zaworu $[\beta]$ powinno wynosić od 0,3 do 0,7

a) zawór 2-drogowy

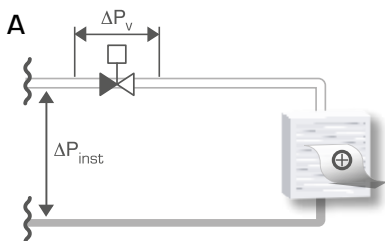
$$\beta = \frac{\Delta p_v}{\Delta p_v + \Delta p_{inst}}$$

a) zawór 3-drogowy

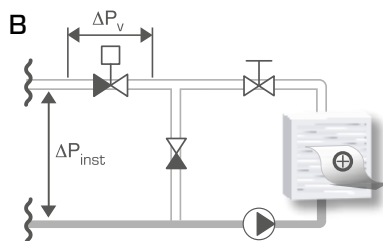
$$\beta = \frac{\Delta p_v}{\Delta p_v + \Delta p_{sys}}$$

PRZYKŁADOWE INSTALACJE

2-DROGOWE ZAWORY REGULACYJNE

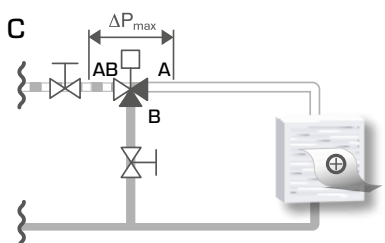


Instalacja bez lokalnej pompy cyrkulacyjnej

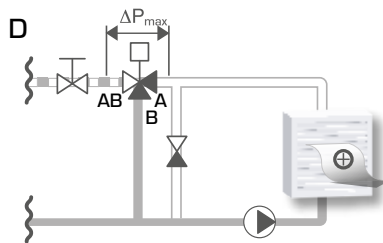


Instalacja z lokalną pompą cyrkulacyjną

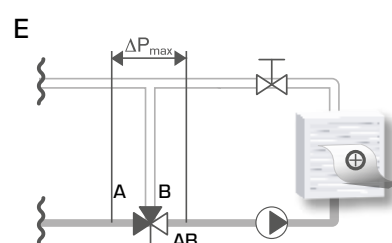
3-DROGOWE ZAWORY REGULACYJNE



Obieg bez lokalnej pompy cyrkulacyjnej



Obieg z lokalną pompą cyrkulacyjną



Obieg z lokalną pompą cyrkulacyjną