

LADDSHUNTGRUPP

TERMOSTATISK BLANDNINGSFUNKTION SERIE GST100



GST131



GST141

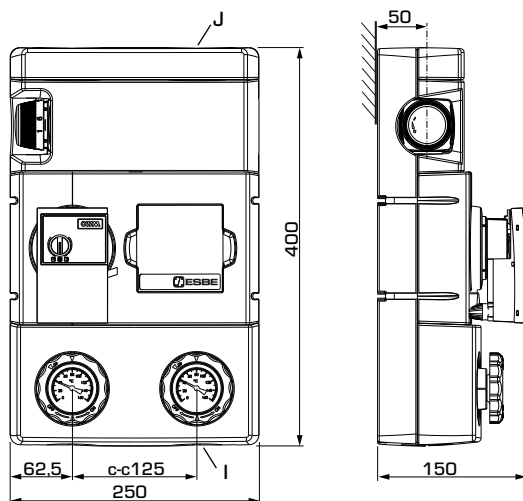
PRODUKTBESKRIVNING

ESBE-serien GST100 är en laddshuntgrupp avsedd för tillämpningar som kräver returtemperaturreglering. Utrustad med två avstängningsventiler med termometrar, patronbackventil, isolerskal av hög klass och högeffektiv cirkulationspump. GST100 levereras med en 3-vägs termostatisk shuntventil som finns i två versioner: konstant temperatur eller justerbar temperaturinställning.

FÖRDELAR

- Termostatisk konstant temperaturreglering
- Finns med fast eller justerbar temperaturinställning
- Isolerskal av hög klass
- Högeffektiv cirkulationspump

PRODUKTSORTIMENT



GST131, GST141

SERIE GST130, FAST TEMPERATURINSTÄLLNING

Art.nr.	Referens	DN	Pump	Temperatur- område	Anslutning		Vikt [kg]	Anmärkning	RSK- nummer
					I	J			
61120100	GST131	25	Wilo 25/6	50/55/60 °C	G 1"	G 1½"	5,0	1)	686 21 89

Anmärknings: 1) Laddshuntgrupperna i serie GST130 levereras med tre vaxelement: 50/55/60 °C. Fabriksmontering: 55 °C.

SERIE GST140, JUSTERBAR TEMPERATURINSTÄLLNING

Art.nr.	Referens	DN	Pump	Temperatur- område	Anslutning		Vikt [kg]	Anmärkning	RSK- nummer
					I	J			
61120200	GST141	25	Wilo 25/6	50-75 °C	G 1"	G 1½"	5,4		686 21 90

LADDSHUNTGRUPP

TERMOSTATISK BLANDNINGSFUNKTION SERIE GST100

TEKNISKA DATABesök esbe.eu för mer information.**Laddshuntgruppen, allmänt:**

Tryckklass: _____ PN 6
 Medietemperatur: _____ max. +100 °C
 _____ min. 0 °C
 Omgivningstemperatur: _____ max. +50 °C
 _____ min. 0 °C
 Arbetstryck: _____ 0,6 MPa (6 bar)
 Dimensioner: _____ DN25
 Anslutning: _____ Invändig gänga (G), ISO 228/1
 _____ Utvändig gänga (G), ISO 228/1
 Isolering: _____ EPP λ 0,036 W/mK
 Media: _____ Värmevatten (enligt VDI2035)
 _____ Vatten/glykolblandningar; max. 50 %
 (vid mer än 20 % tillsats måste pumpdata kontrolleras)
 _____ Vatten/etanolblandningar; max. 28 %

Material, i kontakt med vatten:

Komponenter i: _____ Mässing, järn, stål
 Tätningsmaterial i: _____ PTFE, aramidfiber, EPDM

EEL (Energieffektivitetsindex),

Wilco cirkulationspump: _____ <0,20

Konformitet och certifikat:

CE LVD 2014/35/EU ErP 2015
 EMC 2014/30/EU
 RoHS3 2015/863/EU EnEV2014
 PED 2014/68/EU, artikel 4.3



ErP 2015

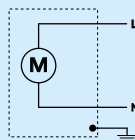
**Den inbyggda blandningsventilen:**

Max. differenstryck: _____ 100 kPa (1 bar)
 Reglerområde K_v^{max}/K_v^{min} , A-AB: _____ 100
 Läckage i % av flöde*, A-AB: _____ Tätt
 läckage i % av flöde*, B-AB: _____ max. 3% av K_v
 Öppningstemperatur - Fast temperatur: _____ 50, 55, 60 °C
 - Justerbar temperatur: _____ 50-75 °C

* Differenstryck 100kPa (1 bar)

Inbyggd cirkulationspump:

Strömförsörjning: _____ 230 ± 10 % V AC, 50/60 Hz
 Effektförbrukning - Wilo 25/6: _____ 3-45 W
 Kapslingsklass: _____ IP X4D
 Isoleringsklass: _____ F
 EEL (Energieffektivitetsindex) - Wilo 25/6: _____ <0,20

PUMPKABLAGE *

Cirkulationspumpen ska föregås av en allpolig brytare i den fasta installationen.

LADDSHUNTGRUPP

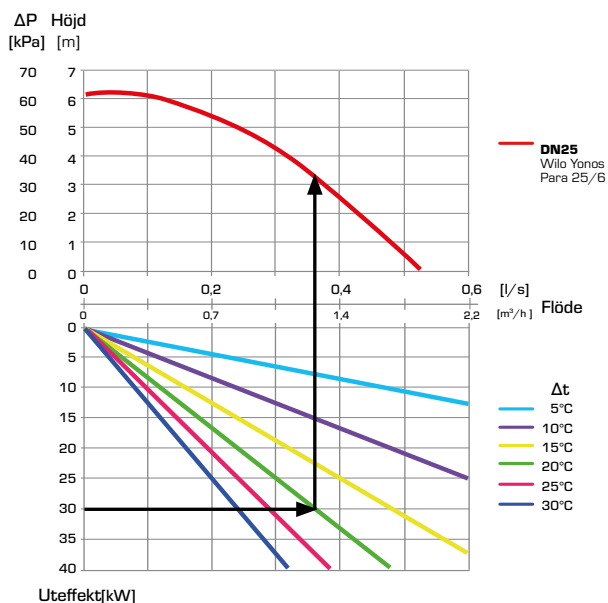
TERMOSTATISK BLANDNINGSFUNKTION SERIE GST100

DIMENSIONERING, PUMPKAPACITETSDIAGRAM

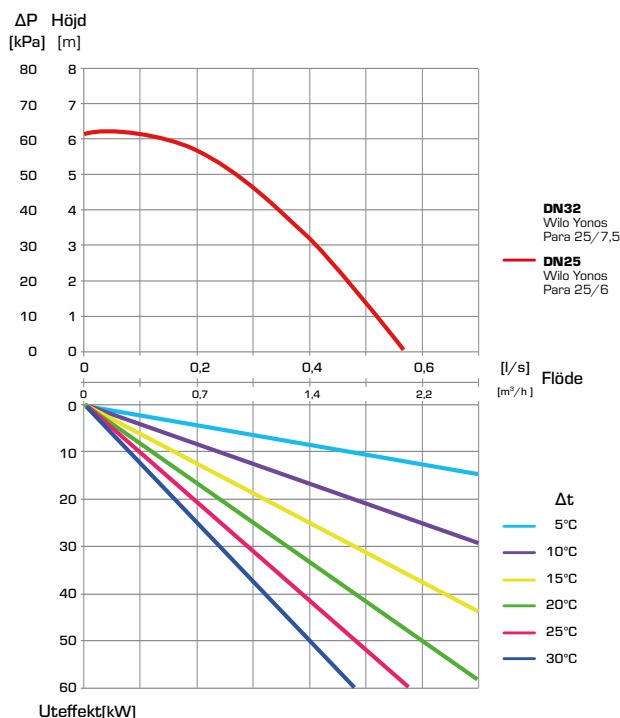
Exempel: Utgå från pannans värmeeffekt (t.ex. 30 kW) och gå horisontellt åt höger i diagrammet till valt Δt (rekommenderat av pannleverantören), vilket är temperatordifferensen mellan pannans stigare och returen till pannan (t.ex. $85\text{ °C} - 65\text{ °C} = 20\text{ °C}$).

Gå vertikalt uppåt till kurvorna som motsvarar laddgruppens prestanda. Kontrollera att pumpkurvan kompenserar för de extra tryckfall som tillkommer i systemkomponenter såsom rör, panna och ackumulatortank.

SERIE GST130 – tillgängligt tryck, Wilo-pump



SERIE GST140 – tillgängligt tryck, Wilo-pump



LADDSHUNTGRUPP

TERMOSTATISK BLANDNINGSFUNKTION SERIE GST100

INSTALLATIONSEXEMPEL

