

# FRESH HYDRO-ENHET

## SERIE FSK100



FSK101

### FUNKTION OCH ALLMÄN INFORMATION

Tappvattenenheten fungerar enligt flödes hastighetsprincipen och garanterar drickbart varmvatten enligt behov med stabil och exakt temperatur och lägsta förlust vid standby. Tappvattenenheten är utrustad med ett unikt hydroblock som innehåller pump och motoriserad, snabb trevägs shuntventil. En PWM-signalpump garanterar rätt volym vatten att värma genom att ändra hastigheten, så att användaren alltid har en stabil tappvarmvattentemperatur. Den inbyggda snabba shuntventilen reglerar temperaturen på uppvärmningsvattnet vid inloppet på plattvärmeväxlaren. Den lägsta inloppstemperaturen bibehålls så länge som möjligt. Regleringen av inloppstemperaturen garanterar effektiv användning av energin och skyddar plattvärmeväxlaren mot kalkavlagringar. Ställdonets hastighet, mindre än 3 sekunder från öppet till stängt läge, ger stabil tappvarmvattentemperatur i alla förhållanden.

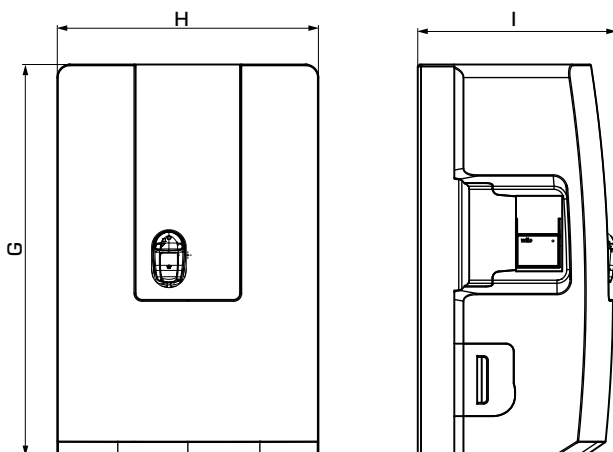
Tappvattenenhetens höga prestanda har uppnåtts, tack vare motströmsflödena, plattor med vågprofil och plattvärmeväxlare med tvåpassflöde. Tack vare denna konstruktion kan både plattvärmeväxlarens inloppsvatten

blandas med vatten från mitten av plattvärmeväxlaren och cirkulationspumpen anslutas i mittsektionen av plattvärmeväxlaren. Tappvattenenhetens hjärna är Fresh Hydro Control. Denna reglering samlar information och är ansvarig för tappvattenenhetens oslagbara prestanda. Fresh Hydro Control kan ställas in på serviceläge där alla elektroniska delar inspekteras med återkopplingsstatus. Vid legionellaspolning utförs en termisk desinfektion. Med en knapptryckning spolas hela tappvatteninstallationen med 70-gradigt vatten. Legionellaspolningen fortgår i 30 minuter.

Med regleringen kan tappvarmvattnets temperatur ställas in mellan 40 och 65 °C. Temperaturen ställs in med ett vred. Driftstatus och eventuella fel kommuniceras via en lysdiod.

En cirkulationspump (tillbehör) kan anslutas till tappvattenenheten. Cirkulationspumpen har en inbyggd patronbackventil och är utrustad med klockfunktion. Temperaturen på cirkulationsvattnet (PWH-C) kan ställas in på mellan 20 och 70 °C.

### PRODUKTSORTIMENT



### FÖRDELAR

- Alltid fräscht, friskt och hygieniskt dricksvatten i den volym som behövs
- Högt tappflöde tack vare högt dimensionerade plattvärmeväxlare
- Snabba reaktionstider utan över- eller underskott
- Lägsta risk för kalkavlagringar tack vare minskning av temperaturen på plattvärmeväxlarens inloppssida
- Legionellaspolningsfunktion

### SERIE FSK101

Art.nr.	Referens	Pump	Anslutningar (se Tekniska data)						Mått och vikt			Vikt [kg]	RSK-nr.
			A	B	C	D	E	F	G	H	I		
64000100	FSK101	Wilo 25/7.0	G 1"	G 1"	G 1"	G 1"	G 1/2"	G 1/2"	600	400	304	20,0	622 90 86

# FRESH HYDRO-ENHET

## SERIE FSK100

### TEKNISKA DATA

#### Fresh Hydro-enheten, allmänt:

Krankapacitet: 40 l/min \_\_\_\_\_ - vid 70 °C primär  
 \_\_\_\_\_ - vid 45 °C utlopp, sekundär

Plattvärmeväxlare (plattor): \_\_\_\_\_ 41

Isolering: \_\_\_\_\_ EPP

Vikt: \_\_\_\_\_ 20 kg

#### Anslutningar:

- kallvatten (A): \_\_\_\_\_ G 1" invändig gänga, ISO 228/1

- varmvatten (B): \_\_\_\_\_ G 1" invändig gänga, ISO 228/1

- ackumulatortank (C): \_\_\_\_\_ G 1" utvändig gänga, ISO 228/1

- ackumulatortank (D): \_\_\_\_\_ G 1" utvändig gänga, ISO 228/1

- cirkulation (E): \_\_\_\_\_ G 1/2" invändig gänga, ISO 228/1

- spolningsanslutning (F): \_\_\_\_\_ G 1/2" invändig gänga, ISO 228/1

Medietemperatur: \_\_\_\_\_ max. 95°C

\_\_\_\_\_ min. 2°C

Media: \_\_\_\_\_ Värmevatten (enligt VDI2035)

\_\_\_\_\_ Vatten/glykol-blandningar, max. 50 %

(vid mer än 20 % tillsats måste pumpdata kontrolleras)

\_\_\_\_\_ Vatten/etanol-blandningar, max. 28 %

Arbetsstryck, - tappvatten \_\_\_\_\_ 1 MPa (10 bar)

- uppvärmning: \_\_\_\_\_ 300 kPa (3 bar)

CE LVD 2014/35/EU  
 EMC 2014/30/EU  
 RoHS 2011/65/EU

#### Primär pump:

Typ: \_\_\_\_\_ Wilo-PARA HU25/7-50/iPWM

Nätspänning: \_\_\_\_\_ 1~230 V +10%/-15%, 50/60 Hz

Hastighet: \_\_\_\_\_ 700 - 4700 varv/min.

Effektförbrukning: \_\_\_\_\_ 1,8 - 50 W

Nominell ström: \_\_\_\_\_ 0,02 - 0,43 A

EEl (Energieffektivitetsindex): \_\_\_\_\_ ≤0,20

#### 3-vägs blandningsventil SLB239

Typ: \_\_\_\_\_ ESBE SLB239

Nätspänning: \_\_\_\_\_ 12 ± 15 % V DC

Effektförbrukning i viloläge \_\_\_\_\_ 0,6 W

Strömstyrka, topp \_\_\_\_\_ 0,8 A

#### Tillval, cirkulationspump

Typ: \_\_\_\_\_ Xylem E3-00-3/000 BRU

Nätspänning: \_\_\_\_\_ 230 V, 50 Hz

Effektförbrukning: \_\_\_\_\_ 8 W

Nominell ström: \_\_\_\_\_ < 0,1 A

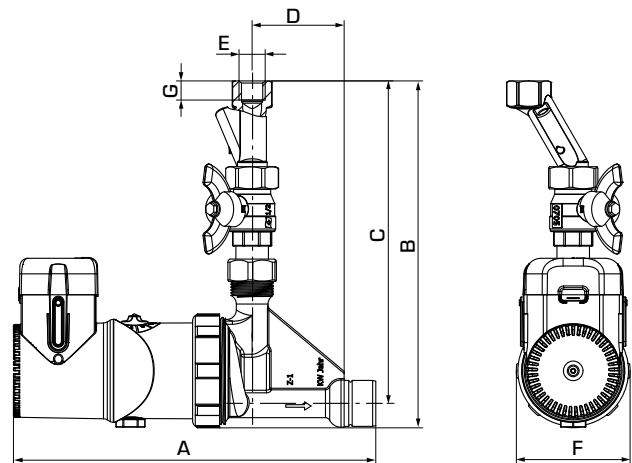
### VATTENVÄRDEN

	Gränser
pH-värde (enligt SI index)	7-9
Mättnads index (delta pH-värde)	-0,2 < 0 < +0,2
Hårdhetsgrad [°dH]	6 -15
Ledningsförmåga [µS/cm]	10...500
Filtrerbar materia [mg/l]	< 30
Fritt klor [mg/l]	< 0,5
Hydrosulfid (H <sub>2</sub> S) [mg/l]	< 0,05
Ammoniak (NH <sub>3</sub> /NH <sub>4</sub> <sup>+</sup> ) [mg/l]	< 2
Sulfat [mg/l]	< 100
Vätekarbonat [mg/l]	< 300
Vätekarbonat /Sulfat [mg/l]	> 1,0
Sulfid [mg/l]	< 1
Nitrat [mg/l]	< 100
Nitrit [mg/l]	< 0,1
Järn, löst ämne [mg/l]	< 0,2
Mangan [mg/l]	< 0,1
Fri aggressiv kolsyra [mg/l]	< 20

# FRESH HYDRO-ENHET

## SERIE FSK100

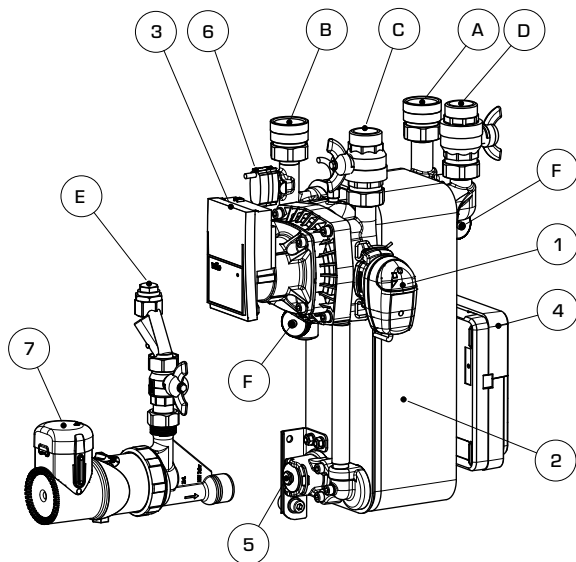
### TILLBEHÖR



### CIRKULATIONSENHET MED PUMP OCH ELEKTRONISK RETURTERMOSTAT

Art.nr.	Referens	Anslutning E	Mått						Vikt [kg]	Anmärkning	RSK-nr.
			A	B	C	D	F	G			
64020100	FSK803	G 1/2"	229	219	203	58	72	12	1,75		622 90 87

### STRUKTUR



- 1 Superflow SLB239
  - 2 Plattvärmväxlare
  - 3 Primärpump, Wilo Yonos PARA HU 25/7.0 PWM 1W
  - 4 Reglering (Fresh Hydro Control)
  - 5 Tryckanslutning för cirkulationsenhet
  - 6 Flödessensor
  - 7 Cirkulationsenhet som tillval till pump och elektronisk returtermostat (för puls- eller tidsläge)
- A Kallvattenanslutning  
 B Varmvattenanslutning  
 C Anslutning till ackumulatortank  
 D Anslutning till ackumulatortank  
 E Anslutning till cirkulation  
 F Spolningsanslutning

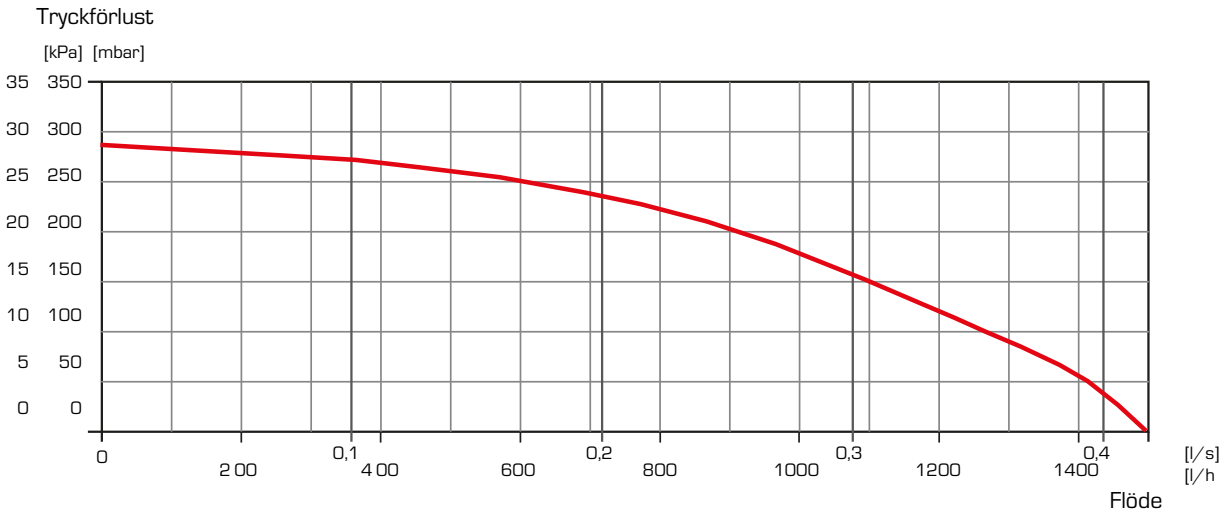
A	B	C	D	E	F
G 1"	G 1"	G 1"	G 1"	G 1/2"	G 1/2"

# FRESH HYDRO-ENHET

## SERIE FSK100

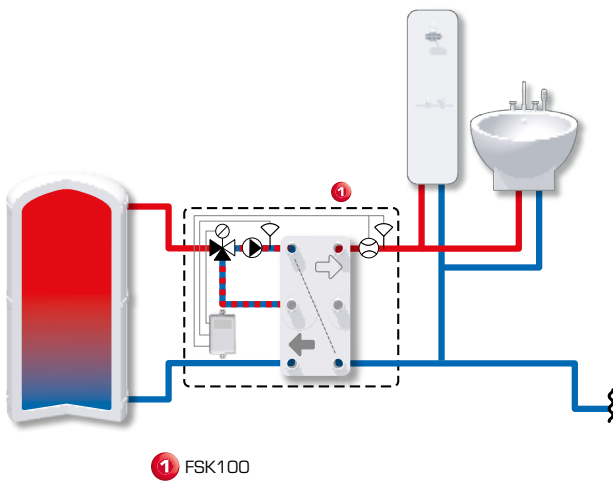
### DIMENSIONERING

#### FSK803 - Pumpkapacitetsdiagram



### INSTALLATIONSEXEMPEL

#### 1 FRESH HYDRO-ENHET



#### 2 FRESH HYDRO-ENHET MED TILLBEHÖR

