

VEZÉRLŐK

VEZÉRLŐ CRK210 SOROZAT

Az ESBE CRK210 sorozathoz tartozó vezérlők motorokkal kombináltak. A CRK210 termékcsalád folyamatos hőmérséklet-szabályozást kínál a kombinált fűtési és hűtési funkcióval rendelkező készülékekhez. A CRK210 sorozatot a VRx sorozathoz tartozó szelepekkel való használatra tervezték.

MŰKÖDÉS

A CRK210 egy állandó hőmérsékletű vezérlő, amelyet olyan alkalmazásokhoz terveztek, ahol állandó hőmérséklet-szabályozásra van szükség. A vezérlő egy motorral van integrálva, és a VRx sorozathoz tartozó keverőszelepekkel való használatra tervezték.

A CRK210 sorozat két fő elemből áll; motor és áramlási hőmérséklet érzékelő. A vezérlő elsődleges funkciója, hogy állandó beállított hőmérsékletet tartson az érzékelő helyén. A sorozat rendelkezik T/T2 (főhőmérséklet és alternatív hőmérséklet) beállítással, amely a motor nyitási irányának szabályozására is szolgál. Ezt a funkciót a relé által szabályozott, kombinált fűtési és hűtési funkcióval rendelkező készülékekhez tervezték. A relé kioldásához azonban további berendezésekre van szükség, pl. egy órára abban az esetben, ha a fűtő/hűtő egységnek nincs elérhető vezérlő jele. A relé kioldása megváltoztatja a motor üzemi irányát a forrásegység működési üzemmódjának megfelelően (fűtési vagy hűtési mód). A beállítások joystick segítségével végezhetők el, és egy kijelzőn jelennek meg.

AZ ESBE ÖNADAPTÁLÓ RENDSZER BEMUTATÁSA

Az ESBE önadaptáló rendszer a rendszer viselkedésének tanulmányozásával gondoskodik a PI-tényezőkről (arányos erősítés és integrált válasz), és megoldja azokat a problémákat, amelyekről a múltban a vezérlő telepítésének helyszínén a telepítőnek kellett gondoskodnia. Az önadaptáló rendszer gondoskodik a vezérlő zökkenőmentes működéséről, kiküszöböli a késésekkel vagy a vezérlő válaszütemével kapcsolatos problémákat, valamint magas szintű vezérlési színvonalat és kényelmet biztosít. Ezáltal a CRK210 sorozat eszközei olyan vezérlőkké válnak, amelyek bármilyen rendszerbeállításban vagy környezetben működhetnek.

TELEPÍTÉS

Tápellátás 230 V hálózati adapterrel (átalakítóval együtt, kábellel és fali csatlakozóval).

Az áramlási hőmérséklet érzékelőhöz 1,5 m kábel tartozik (hosszabb kábel tartozékként kapható). Az érzékelőt gondosan szigetelni kell a környezeti hőmérséklettől.

Az CRK210 vezérlő és az ESBE VRG és VRH szelepek közötti speciális csatlakozónak köszönhetően az egység egyedülálló stabilitást és pontos szabályozást biztosít.



CRK211

VÁLASZTHATÓ BERENDEZÉSEK

Cikk sz.

16200700 _____ ARA801 Segédkapcsoló készlet

17053100 _____ CRA911 Áramlási hőmérséklet érzékelő,
5 m-es kábel

17056200 _____ CRA915 egyesült királyságbeli dugasz

MEGFELELŐ KEVERŐSZELEPEK

- VRG130 sorozat
- VRG230 sorozat
- VRG330 sorozat
- VRH130 sorozat
- 3MG sorozat
- 3G sorozat
- 3F sorozat ≤ DN50

ADAPTERKÉSZLETEK

A vezérlőhöz teljes adapterkészlet tartozik, amely a VRx sorozatú ESBE keverőszelepekkel egyszerűen felszerelhető. Az adapterkészletek külön is megrendelhetők.

Cikk sz.

16000500 _____ ESBE VRG, VRH, G, MG, F szelepszorozat

Adapterkészletek más keverőszelepekhez a következők szerint állnak rendelkezésre:

Cikk sz.

16000600 _____ Meibes

16000700 _____ Watts

16000800 _____ Honeywell Corona

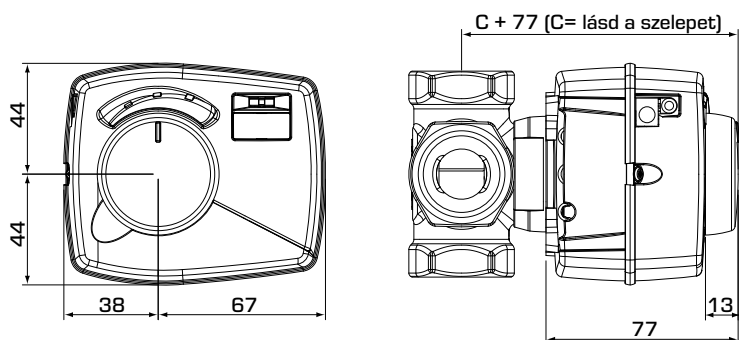
16000900 _____ Lovato

16001000 _____ PAW

16001100 _____ Wita Minimix, Maximix

VEZÉRLŐK

VEZÉRLŐ CRK210 SOROZAT



CRK210 SOROZAT

Cikk. sz.	Termékszám	Feszültség [VAC]	Hőm.-tart.	Nyomaték [Nm]	Tömeg [kg]	Megjegyzés	Helyettesíti
12729100	CRK211	230	5-95°C	6	0,5		12725100

MŰSZAKI ADATOK

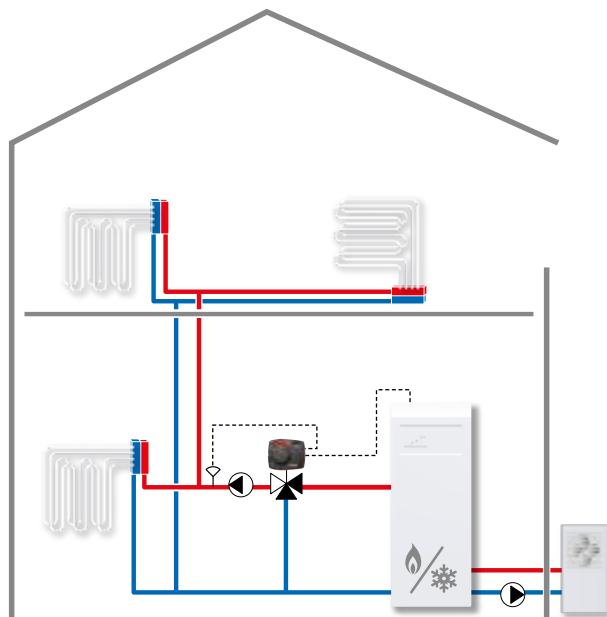
Környezeti hőmérséklet: _____ max. +55 °C
 _____ min. -5 °C
 Érzékelő típusa: _____ NTC
 Hőmérséklet-tartomány:
 Áramlási hőmérséklet érzékelő __ +5 és +95 °C között
 Burkolat minősítése, motoregység: _____ IP41
 Védelmi osztály: _____ II
 Tápellátás, motoregység: _____ 230 ± 10% V AC, 50 Hz
 Energiafogyasztás (230 V AC): _____ 10 VA
 Nyomaték (motor): _____ 6 Nm
 Futásidő max. sebességen (motor): _____ 30 s
 ErP hőmérséklet-szabályozási osztály: _____ N/A
 Energiahatékonysági hozzájárulás: _____ N/A

CE LVD 2014/35/EU
 EMC 2014/30/EU
 RoHS 2011/65/EU

VEZETÉKEK

Kérjük, tekintse meg a beszerelési útmutatót

BESZERELÉSI PÉLDA



A fűtési körbe irányuló állandó áramlási hőmérséklet

A CRK210 vezérli és biztosítja a beállított áramlási hőmérsékletet. A vezérlő csatlakozik a kombinált fűtési és hűtési funkcióval rendelkező készülékhez. A csatlakoztatás relén keresztül történik, amely kioldáskor megváltoztatja a CRK210 nyitási irányát. Ez a funkció lehetővé teszi a CRK210 számára, hogy beállítsa a fűtő/hűtő készülék működési elvét a fűtési vagy hűtési üzemmódok között.

A bemutatott alkalmazások csak példák a termék felhasználására!

Mielőtt a terméket bármilyen alkalmazásban használná, ellenőrizze a regionális és nemzeti előírásokat.