

ZAWORY OBROTOWE Z SIŁOWNIKAMI

## ZESTAW PRZYŁĄCZY SERIA KTD100

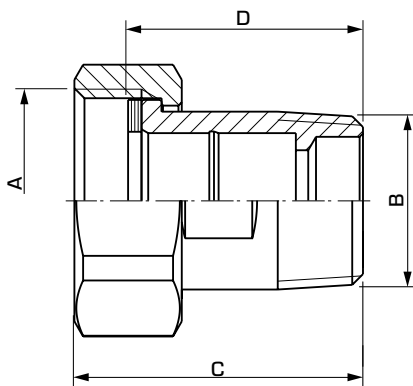
Zestaw przyłączy z gwintem zewnętrznym do zaworów z gwintami zewnętrznymi.



KTD100  
Gwint zewnętrzny

### WERSJE

Każde opakowanie zawiera po trzy korpusy, nakrętki i uszczelki.



### SODPOWIEDNIE ZAWORY

Zestaw przyłączy serii KTD100 najlepiej łączy się z zaworami mieszającymi ESBE:

- Seria VRG132
- Seria VRG142
- Seria VRG232
- Seria VRG332
- Seria VRB142

### DANE TECHNICZNE

Maks. ciśnienie statyczne: \_\_\_\_\_ PN10

Temperatura medium: \_\_\_\_\_ maks. +180°C

\_\_\_\_\_ min. -20°C

Konstrukcja złązek przyłącza: \_\_\_\_\_ zgod. z EN 1254-4

\_\_\_\_\_ Gwint wewnętrzny (G), ISO 228/1

\_\_\_\_\_ Gwint zewnętrzny (R), EN 10226-1

Materiał

Nakrętka: \_\_\_\_\_ Mosiądz CW 614N

Korpus przyłącza: \_\_\_\_\_ Mosiądz odporny na odcynkowanie, DZR\*

Uszczelka: \_\_\_\_\_ Klingersil C-4400

\* Odpowiednie do stosowania w instalacjach wody użytkowej

PED 2014/68/EU, artykuł 4.3

### SERIA KTD112 GWINT ZEWNĘTRZNY (3 PRZYŁĄCZA/OPAKOWANIE)

Nr art.	Nazwa	Przyłącze		Rozmiar		Uwaga	Ciężar [kg]
		A	B	C	D		
3655 17 00	KTD112	G 1"	R ¾"	43	35		0,36
3655 18 00	KTD112	G 1¼"	R 1"	48,5	40		0,63
3655 19 00	KTD112	G 1½"	R 1¼"	55,5	45		0,97
3655 20 00	KTD112	G 2"	R 1½"	62	50		1,32
3655 21 00	KTD112	G 2¼"	R 2"	68	55		2,18