

PRODUKTY DLA INSTALACJI NA PALIWO STAŁE

TERMOREGULATORY SERIA LTC200

TermoregulATORY ESBE serii LTC200 służą do automatycznego i wydajnego zasilania zbiorników akumulacyjnych, a także ochrony kotłów na paliwo stałe przed zbyt niską temperaturą wody powrotnej, która może powodować osadzanie się smoły, spadek sprawności i skrócenie okresu eksploatacji kotła. Termoregulator spełnia ważną Europejską Dyrektywę 2009/125/EC Eco-designie odnośnie produktów związanych z energią i zapewnia mniejsze zużycie energii elektrycznej do 70%. Zgłoszono do opatentowania.

ZASTOSOWANIE

Termoregulator ESBE serii LTC200 zaprojektowany został w celu ochrony kotła przed zbyt niską temperaturą wody powrotnej. Dzięki utrzymaniu wysokiej temperatury wody powrotnej możliwe jest osiągnięcie większej sprawności kotła, ograniczenie osadzania się smoły i wydłużenie okresu eksploatacji kotła.

Termoregulator LTC200 stosowany jest w układach grzewczych z kotłami na paliwo stałe, zasilającymi zbiorniki akumulacyjne.

ZASADA DZIAŁANIA

W skład zestawu wchodzi wbudowana pompa i zawór temperaturowy zaprojektowane tak, aby uprościć instalację i obsługę. Nowa pompa pobiera o 70% mniej energii elektrycznej w stosunku do pomp standardowych.

W celu zwiększenia wydajności energetycznej, prędkość pompy jest w pełni regulowana. Umożliwia to ustawienie prędkości pompy zgodnie z wymogami systemu i optymalizuje ładowanie zbiornika akumulacyjnego.

Termoregulator chroniony jest obudową o właściwościach termoizolacyjnych i wyposażony jest w termometry.

Zawór reguluje przepływ na dwóch przyłączach, dzięki czemu jest łatwy w montażu i nie wymaga stosowania zaworu regulacyjnego na obejściu (by-pass'ie)

LTC200 wyposażony jest w zintegrowaną funkcję autocykluacji, dzięki czemu pracuje nawet w przypadku awarii zasilania lub pompy. W dostarczonym urządzeniu funkcja ta jest zablokowana, ale można ją z łatwością uruchomić.

Termoregulator LTC200 ma wbudowaną funkcję odpowietrzania. Naprzemienna praca z niską i wysoką prędkością obrotową pompy odprowadza na zewnątrz powietrze zgromadzone w termoregulatorze. Proces ten trwa 10min. Po zakończeniu procedury pompa przełączana jest na wcześniej ustaloną prędkość.

Zawór zawiera termostat, który zaczyna otwierać złącze A w przypadku gdy temperatura wypływającej zmieszanej wody na przyłączu AB przekroczy dolną granicę regulacji. Złącze B pozostaje całkowicie zamknięte w przypadku gdy temperatura na złączu A przekroczy nominalną temperaturę o 5°C.

INSTALACJA

Pompa dostarczana jest z kablem zasilającym o długości 0,1m, z zamontowaną złączką męską. Żeńska złączka jest dołączona luzem.

MEDIUM

Maksymalna dozwolona zawartość glikolu zapobiegającego zamarzaniu i środków pochłaniających tlen wynosi 50%. Fakt ten należy uwzględnić podczas doboru termoregulatora, ponieważ dodatek glikolu wpływa zarówno na lepkość, jak i na przewodnictwo cieplne.



Gwint wewnętrzny



PRZEZNACZENIE TERMOREGULATORÓW SERII LTC200

- Ogrzewanie

DANE TECHNICZNE

Maks. ciśnienie statyczne: _____ PN 6
Temperatura medium: _____ maks. 110°C
_____ min. 0°C
Temperatura otoczenia: _____ maks. 60°C
_____ min. 0°C
Przeciek A - AB: _____ ≤ 0,5% maks. przepływu (Q_{max})
Przeciek B - AB: _____ ≤ 3% maks. przepływu (Q_{max})
Regulacyjność K_v/K_v^{min} : _____ 100
Napięcie zasilania: _____ 230 ± 10% V AC, 50 Hz
Pobór mocy: _____ LTC261, 3 - 45 W
_____ LTC271, 3 - 76 W
Klasa energetyczna: _____ A
EEI (Wskaźnik efektywności energetycznej), pompa cyrkulacyjna:
_____ < 0,23
Kabel zasilający: _____ 0,1 m
Przyłącza: _____ Gwint wewnętrzny (G), ISO 228/1

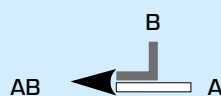
Materiał

Korpus i pokrywa zaworu: _____ Żeliwo sferoidalne EN-JS 1050

CE LVD 2014/35/EU ErP 2009/125/EU
EMC 2014/30/EU ErP 2015
RoHS 2011/65/EC
PED 2014/68/EU, art. 4.3

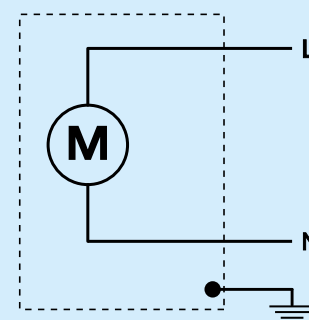
Urządzenie ciśnieniowe zgodne z PED 2014/68/EU, art. 4.3 (uznana praktyka inżynierska).

SCHEMAT PRZEPŁYWU

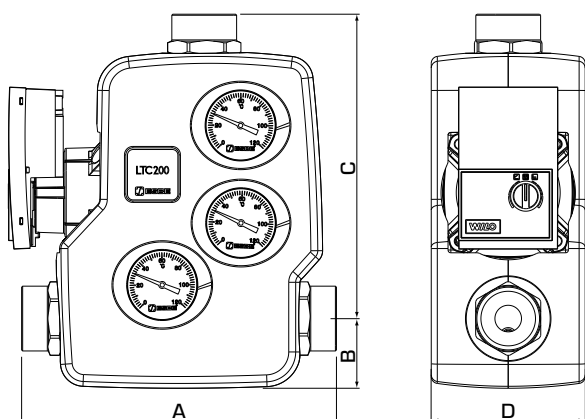


OKABLOWANIE

Pompę należy podłączyć przez wyłącznik wielobiegunowy.



TERMOREGULATORY SERIA LTC200



SERIA LTC261, Gwint wewnętrzny z pompą elektroniczną, 6 m

Nr art.	Nazwa	DN	Przyłącze adapter	Moc* [kW] (max. Δt)		Temperatura otwarcia	A	B	C	D	Masa [kg]
55004000	LTC261	25	G 1"	95	35	55°C ± 5°C	207	50	209	110	4,40
55004100				80	30	60°C ± 5°C					
55004200				65	25	65°C ± 5°C					
55004300				55	20	70°C ± 5°C					
55004400	LTC261	32	G 1¼"	95	35	55°C ± 5°C	227	50	219	110	4,55
55004500				80	30	60°C ± 5°C					
55004600				65	25	65°C ± 5°C					
55004700				55	20	70°C ± 5°C					
55004800	LTC261	40	G 1½"	95	35	55°C ± 5°C	241	50	226	110	4,60
55004900				80	30	60°C ± 5°C					
55005000				65	25	65°C ± 5°C					
55005100				55	20	70°C ± 5°C					

SERIA LTC271, Gwint wewnętrzny z pompą elektroniczną, 7,5 m

Nr art.	Nazwa	DN	Przyłącze adapter	Moc* [kW] (max. Δt)		Temperatura otwarcia	A	B	C	D	Masa [kg]
55007100	LTC271	40	G 1½"	130	40	50°C ± 5°C	241	50	226	110	4,6
55007200				115	35	55°C ± 5°C					
55007300				100	30	60°C ± 5°C					
55007400				80	25	65°C ± 5°C					
55007500				65	20	70°C ± 5°C					
55007600	LTC271	50	G 2"	130	40	50°C ± 5°C	246	50	228	110	6,0
55007700				115	35	55°C ± 5°C					
55007800				100	30	60°C ± 5°C					
55007900				80	25	65°C ± 5°C					
55008000				65	20	70°C ± 5°C					

*Zalecenie max mocy grzewczej stosuje się wyłącznie do tego produktu. Max moc grzewcza została określona dla wymienionej wartości Δt między zasilaniem a powrotem. Dla ogólnych wymagań systemowych mogą się pojawić ograniczenia dotyczące możliwej do uzyskania mocy wyjściowej.

TERMOREGULATORY SERIA LTC200

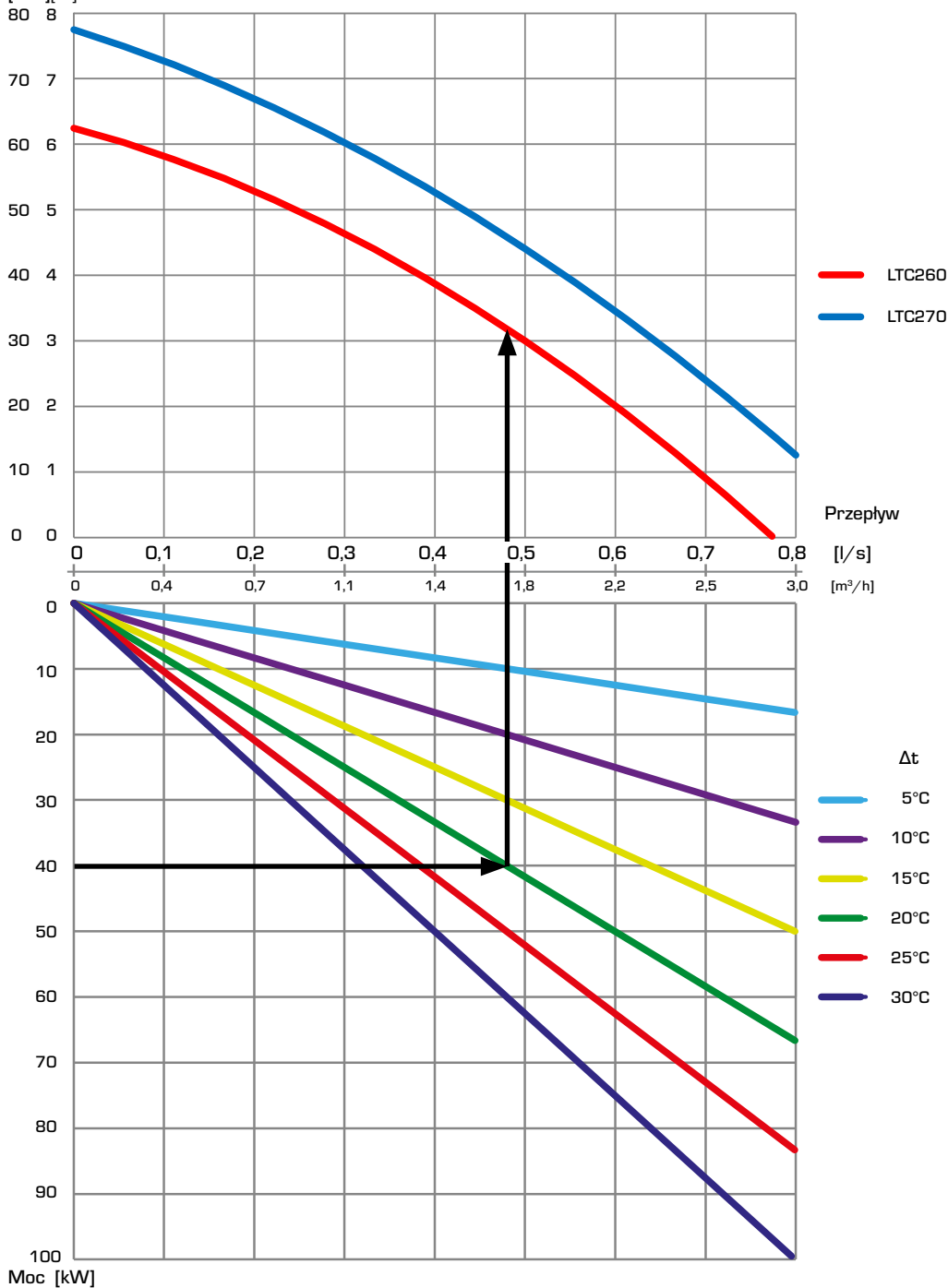
WYMIAROWANIE

Przykład: Wybierz moc ciepłą kotła (np. 40 kW) i przejdź w prawo na wykresie do wybranego Δt (zalecanego przez dostawcę kotła), które oznacza różnicę temperatur pomiędzy zasilaniem i powrotem do kotła (np. $85^{\circ}\text{C} - 65^{\circ}\text{C} = 20^{\circ}\text{C}$).

Przejdź pionowo w górę do krzywych odpowiadających wydajności termoregulatora. Sprawdź, czy krzywa pompy równoważy dodatkowe spadki ciśnienia w elementach instalacji takich jak rury, kocioł i zbiornik akumulacyjny.

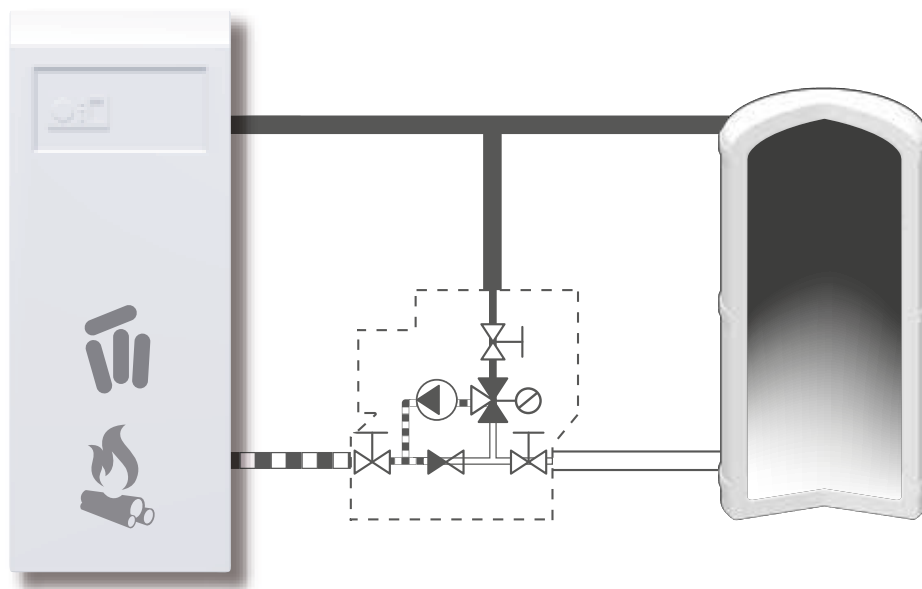
LTC200 – dostępne ciśnienie pompy

ΔP Wys. słupa cieczy
[kPa][m]



TERMOREGULATORY SERIA LTC200

PRZYKŁADOWA INSTALACJA



SERWIS I KONSERWACJA

Termoregulator wyposażony jest w kulowe zawory odcinające, ułatwiające serwisowanie.

W normalnych warunkach termoregulator nie wymaga żadnych czynności konserwacyjnych. Jednak w razie potrzeby istnieje możliwość zakupu i łatwej wymiany termostatów.

OPCJE

Termostat 55°C _____	Nr art. 5702 02 00
Termostat 60°C _____	Nr art. 5702 03 00
Termostat 65°C _____	Nr art. 5702 08 00
Termostat 70°C _____	Nr art. 5702 04 00