

VALVOLE MOTORIZZATE CON ROTORE INTERNO

## MISCELATORE SERIE VRG330

Il miscelatore compatto a 3 vie con rotore interno serie VRG330 è progettato in particolare per le applicazioni ad alta portata ed è disponibile nelle misure DN 20-50, ottone, PN10. Sono disponibili tre tipi di connessioni, filetto femmina, filetto maschio e calotta. Design registrato e brevettato.

### FUNZIONAMENTO

I miscelatori compatti a perdita ridotta ESBE serie VRG330 sono realizzati in leghe di ottone speciali che ne consentono l'utilizzo in impianti di riscaldamento e raffreddamento.

Per agevolare il funzionamento manuale, le valvole sono dotate di pulsanti antiscivolo con finecorsa per un angolo di rotazione di 90°. In combinazione all'attuatore ESBE serie ARA600, le valvole VRG330 possono essere automatizzate facilmente grazie all'esclusiva interfaccia tra valvola e attuatore. Per funzioni di regolazione più avanzate, le centraline climatiche ESBE consentono ancora più applicazioni.

Le valvole ESBE serie VRG330 sono disponibili nelle misure DN 20 - 50 con filettatura interna o esterna, o con calotta in DN20.

Le valvole VRG330 sono progettate per applicazioni ad alta portata con valore Kvs elevato tra le porte ■ - ▲. Il valore Kvs in bypass (●) corrisponde al 60% circa del valore Kvs specificato (■ - ▲).

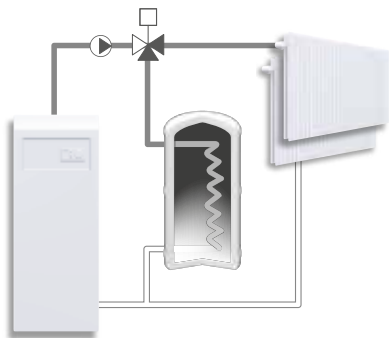
### ASSISTENZA E MANUTENZIONE

Il design compatto della valvola permette di accedere facilmente alla valvola con gli attrezzi agevolandone il montaggio e lo smontaggio.

Inoltre, sono disponibili kit di riparazione per i componenti chiave.

### ESEMPI DI INSTALLAZIONE

Tutti gli esempi di installazione sono simmetrici. La scala di posizione della valvola può essere capovolta e ruotata in base all'installazione e deve essere posizionata correttamente seguendo le istruzioni per l'installazione. I simboli sugli ingressi/uscite della valvola (■●▲) riducono il rischio di errori in fase di installazione.



Filetto femmina



Filetto maschio



Dado girevole

### VALVOLA VRG330 PROGETTATA PER

- Riscaldamento
- Riscaldamento solare
- Raffrescamento
- Zona

### ATTUATORI E CENTRALINE CLIMATICHE ADEGUATI

- Serie ARA600
- Serie CRA110, CRA120\*, CRA140, CRA150
- Serie 90\*
- Serie CRB100
- Serie 90C
- Serie CRC110, CRC120\*, CRC140
- Serie CRD100
- Serie CRS130

\*Kit adattatore necessario

### DATI TECNICI

Classe di pressione: \_\_\_\_\_ PN 10  
 Temperatura del fluido: \_\_\_\_\_ max (continua) +110°C  
 \_\_\_\_\_ max (temporanea) +130°C  
 \_\_\_\_\_ min -10°C  
 Coppia (alla pressione nominale) DN20-32: \_\_\_\_\_ < 3 Nm  
 DN40-50: \_\_\_\_\_ < 5 Nm  
 Trafilamento in % della portata\*: \_\_\_\_\_ < 0.05  
 Pressione di esercizio: \_\_\_\_\_ 1 MPa (10 bar)  
 Perdita di carico differenziale max: Miscelazione, 100 kPa (1 bar)  
 \_\_\_\_\_ Zona, 200 kPa (2 bar)  
 Pressione di chiusura: \_\_\_\_\_ 200 kPa (2 bar)  
 Campo di regolazione Kv/Kv<sup>min</sup>, A-AB: \_\_\_\_\_ 100  
 Collegamenti: \_\_\_\_\_ Filetto femmina, EN 10226-1  
 \_\_\_\_\_ Filetto maschio, ISO 228/1

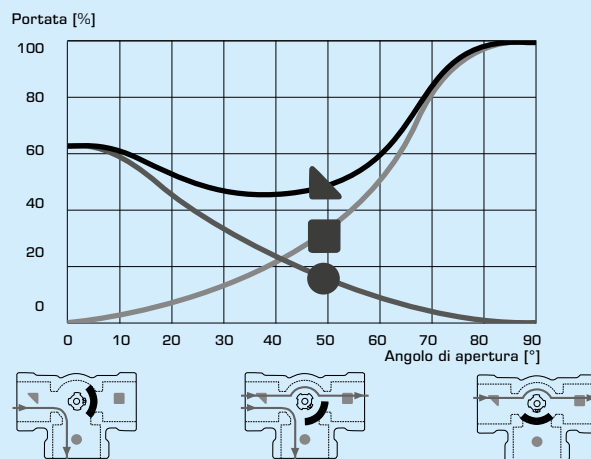
\* Pressione differenziale 100kPa (1 bar)

### Materiale

Corpo valvola: \_\_\_\_\_ Ottone resistente alla dezincatura, DZR  
 Cursore: \_\_\_\_\_ Ottone resistente all'abrasione  
 Albero e bussola: \_\_\_\_\_ PPS composito  
 Guarnizioni O-R: \_\_\_\_\_ EPDM

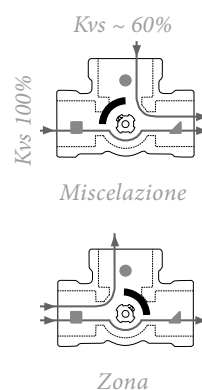
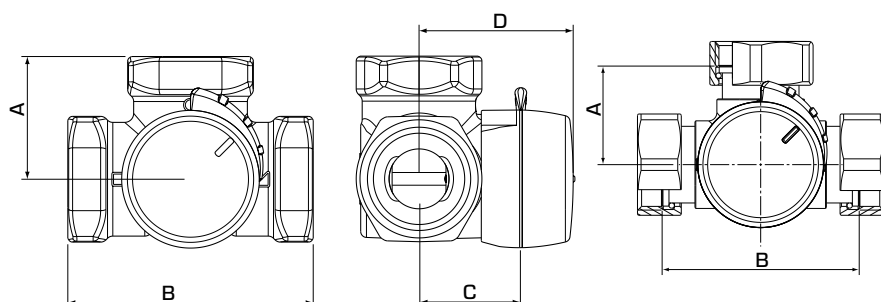
PED 2014/68/EU, articolo 4.3

### CARATTERISTICHE DELLA VALVOLA



VALVOLE MOTORIZZATE CON ROTORE INTERNO

# MISCELATORE SERIE VRG330



VRG331, VRG332

VRG338

L'estremità piatta dell'albero è rivolta verso il manicotto.

## SERIE VRG331, FILETTO FEMMINA

Codice	Riferimento	DN	Kvs* ■ - ▲	Kvs* ■ - ●	Collegamento	A	B	C	D	Peso [kg]	Nota
11700100	VRG331	20	13	8	Rp 3/4"	36	72	32	50	0.43	
11700200	VRG331	25	17	10	Rp 1"	41	82	34	52	0.70	
11700300	VRG331	32	32	20	Rp 1 1/4"	47	94	37	55	0.95	
11701100	VRG331	40	45	30	Rp 1 1/2"	53	106	44	62	1.65	
11701300	VRG331	50	65	40	Rp 2"	60	120	46	64	2.28	

## SERIE VRG332, FILETTO MASCHIO

Codice	Riferimento	DN	Kvs* ■ - ▲	Kvs* ■ - ●	Collegamento	A	B	C	D	Peso [kg]	Nota
11700600	VRG332	20	13	8	G 1"	36	72	32	50	0.43	
11700700	VRG332	25	17	10	G 1 1/4"	41	82	34	52	0.70	
11700800	VRG332	32	32	20	G 1 1/2"	47	94	37	55	0.95	
11701200	VRG332	40	45	30	G 2"	53	106	44	62	1.66	
11701400	VRG332	50	65	40	G 2 1/4"	60	120	46	64	2.28	

## SERIE VRG338, CALOTTA

Codice	Riferimento	DN	Kvs* ■ - ▲	Kvs* ■ - ●	Collegamento	A	B	C	D	Peso [kg]	Nota
11701500	VRG338	20	13	8	3x RN 1"	36	72	32	50	0.57	

\* Valore Kvs in m<sup>3</sup>/h ad una perdita di carico di 1 bar. Diagramma di portata, vedi il catalogo dei prodotti. RN = Dado girevole

# MISCELATORE SERIE VRG330

## DIMENSIONAMENTO

### RADIATORI OPPURE A PAVIMENTO

In base alla richiesta di calore in kW (ad esempio 25 kW), intersecare in verticale fino al  $\Delta t$  desiderato (ad es. 10°C).

Intersecare in orizzontale il campo ombreggiato (perdita di carico 3-15 kPa) e selezionare il valore Kvs inferiore (ad es. 8,0). La valvola miscelatrice con il valore Kvs appropriato può essere ricavata dalla descrizione del prodotto corrispondente.

### ALTRE APPLICAZIONI

Accertarsi di non superare il  $\Delta P$  massimo (vedere le linee A e B nel seguente grafico).

