

VALVOLE DI ZONA

VALVOLA A SFERA MOTORIZZATA SERIE MBA120

La serie ESBE MBA120 è costituita da valvole a sfera motorizzate a 2 vie disponibili in DN 20-32, PN32 con collegamento con filetto femmina o con una combinazione di filetto maschio e femmina.



FUNZIONAMENTO

La serie ESBE MBA120 è costituita da una gamma di valvole a sfera motorizzate a 2 vie con attuatore per l'uso in impianti di riscaldamento e raffreddamento. La valvola è a tenuta in conformità con la norma EN12266-1

L'attuatore è controllato da un segnale a 2 punti ed è consigliato per la funzione di apertura/chiusura (on/off), disponibile per alimentazione a 230 V CA, 50 Hz. L'attuatore viene fornito con un cavo di collegamento attaccato di 0.85 metri, un interruttore ausiliario e un resistore

anticondensa per prevenire la condensa nella scheda elettronica.

L'attuatore è montato sulla valvola a sfera con una spina metallica che ne consente il montaggio/smontaggio in modo sicuro, semplice e rapido. La valvola a sfera e l'attuatore hanno un range di regolazione di 90°.

DATI TECNICI

Valvola:

Pressione nominale: _____ PN 32
Temperatura del fluido: _____ max. +90°C
_____ min. 0°C
Coppia (alla pressione nominale): _____ < 4 Nm
Trafilamento -
EN12266-1: _____ classe di perdita interna A, a tenuta
EN12266-1: _____ classe di perdita esterna A, a tenuta
Pressione di esercizio: _____ 3,2 MPa (32 bar)
Collegamenti: _____ Filetto femmina, ISO 228/1
_____ Filetto maschio, ISO 228/1
Fluido: Acqua di riscaldamento (in conformità alla norma VDI2035)
_____ Miscela acqua / glicole, max 50%
(sopra il 20% di miscela, è necessario controllare i dati di pompaggio)

Materiale

Corpo valvola: _____ Ottone CW 617N, nichelato
Manicotto: _____ Ottone CW 617N, nichelato
Sede: _____ PTFE
Guarnizione O-ring: _____ FPM
Sfera: _____ Ottone CW 617N, cromato
Rondella: _____ PTFE
Albero: _____ Ottone CW 614N, cromato
Guarnizione O-ring, albero: _____ HNBR
Guarnizione: _____ Fibra termoresistente
Codolo: _____ Ottone CW 617N, nichelato
Dado: _____ Ottone CW 617N, nichelato

Attuatore:

Temperatura ambiente: _____ max. +50°C
_____ min. 0°C
Grado di protezione: _____ IP44
Classe di protezione: _____ II
Alimentazione: _____ 230 ± 10% V AC, 50 Hz
Segnale di controllo: _____ 2 punti SPST
Assorbimento - funzionamento motore: _____ 3,5 W
- resistore anticondensa: _____ fino a 5 W
Amperaggio interruttore ausiliario: _____ 6(1) A 230 V AC
Tempo di rotazione 90°: _____ 40 secondi
Coppia: _____ 10 Nm



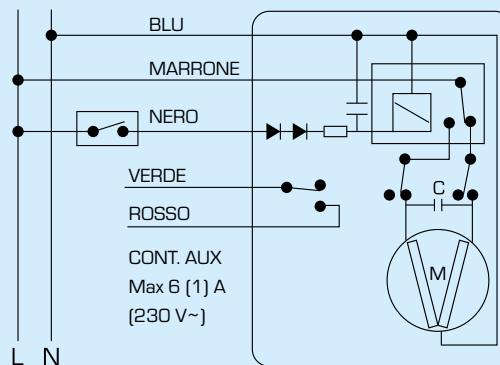
LVD 2014/35/EU
EMC 2014/30/EU
RoHS3 2015/863/EU



SI 2016 n. 1101
SI 2016 n. 1091
SI 2012 n. 3032

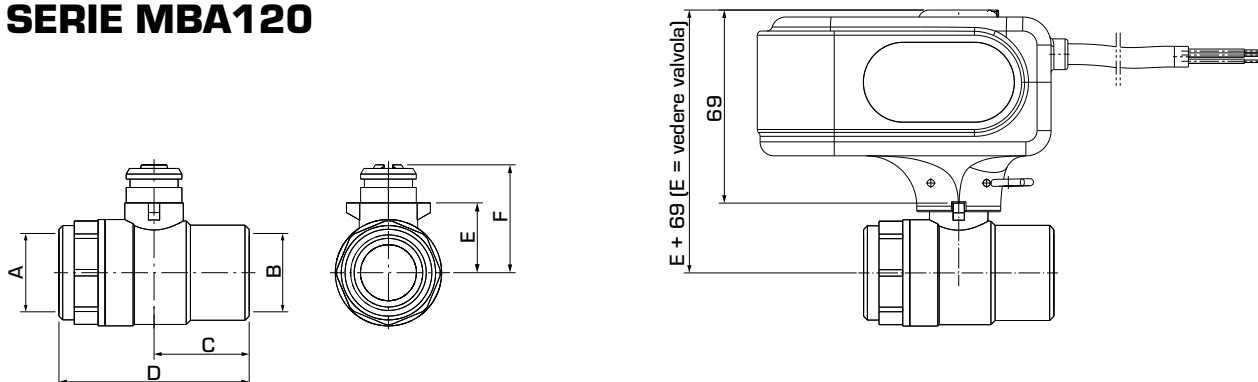
PED 2014/68/EU, articolo 4.3 / SI 2016 n. 1105 (UK)

CABLAGGIO



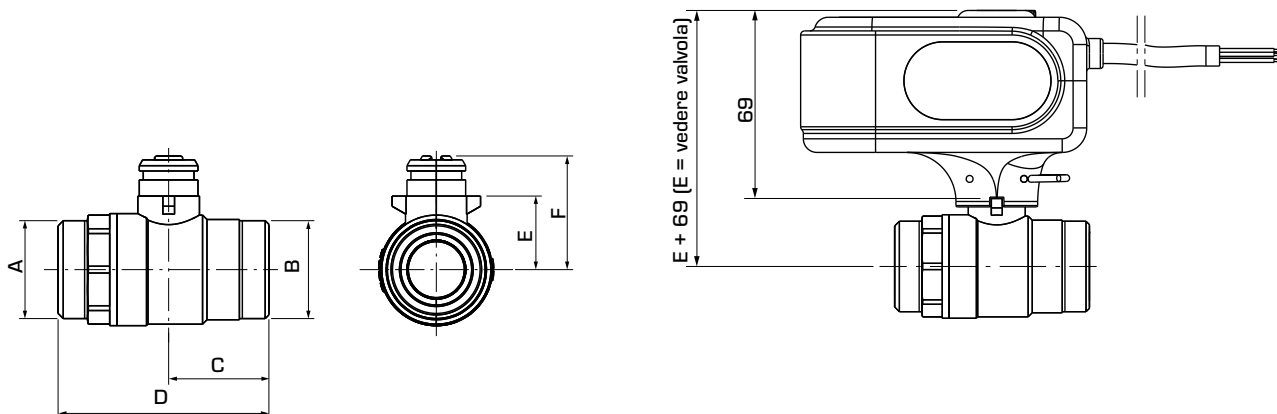
VALVOLE DI ZONA

VALVOLA A SFERA MOTORIZZATA SERIE MBA120



SERIE MBA121, FILETTO FEMMINA

Codice	Riferimento	DN	Kvs*	Collegamento		C	D	E	F	Peso [kg]	Nota
				A	B						
43100100	MBA121	20	45	G ¾"	G ¾"	34	68	25	39	0,74	
43100200	MBA121	25	60	G 1"	G 1"	41	82	29	43	0,93	
43100300	MBA121	32	100	G 1¼"	G 1¼"	43	86	34	48	1,08	



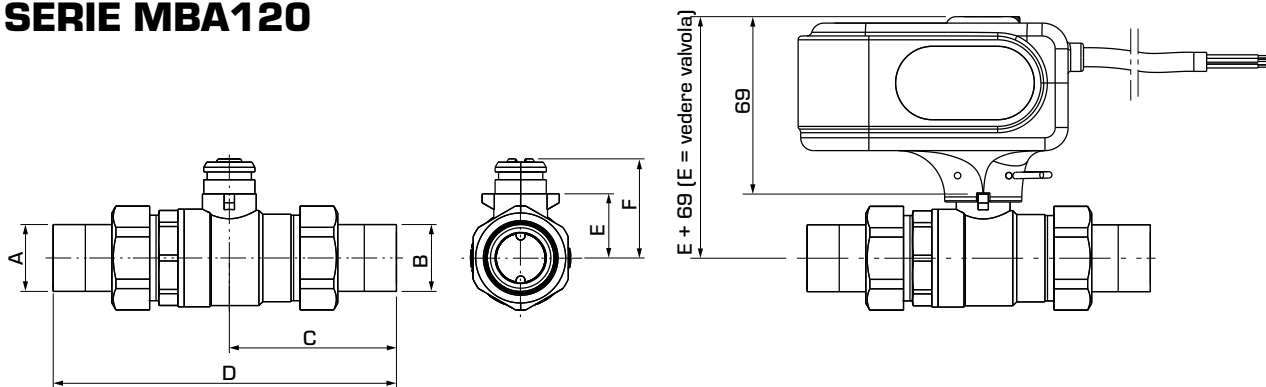
SERIE MBA122, FILETTO MASCHIO

Codice	Riferimento	DN	Kvs*	Collegamento		C	D	E	F	Peso [kg]	Nota
				A	B						
43101100	MBA122	15	20	G ¾"	G ¾"	31	62	21,5	35	0,61	
43101200		20	45	G 1"	G 1"	34	72	25	38,5	0,72	
43101300		25	60	G 1¼"	G 1¼"	39,5	82	29	42,5	0,91	
43101400		32	100	G 1½"	G 1½"	36	86	34	47,5	1,10	

* Valore Kvs in m³/h ad una perdita di carico di 1 bar;

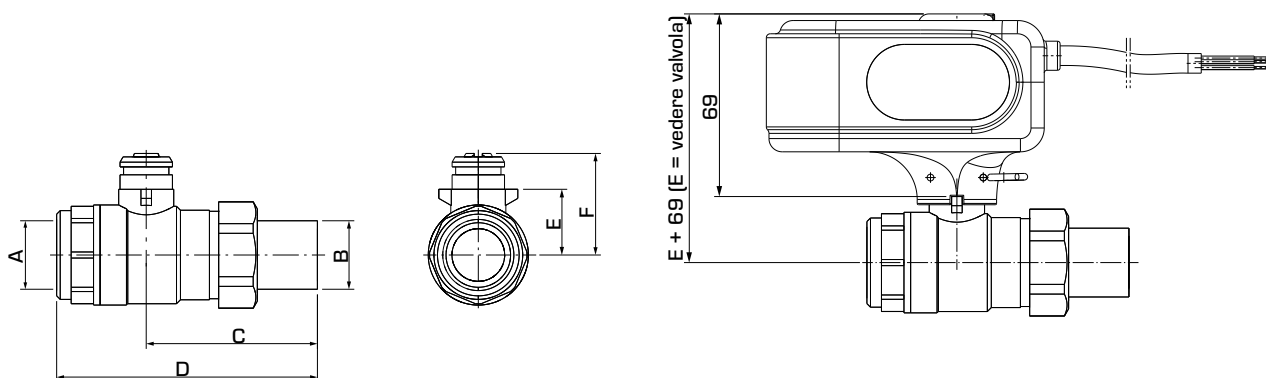
VALVOLE DI ZONA

VALVOLA A SFERA MOTORIZZATA SERIE MBA120



SERIE MBA122, FILETTO MASCHIO CON ADATTATORI

Codice	Riferimento	DN	Kvs*	Collegamento		C	D	E	F	Peso [kg]	Nota
				A	B						
43100700	MBA122	15	20	G 1/2"	G 1/2"	58,5	118	21,5	35	0,73	
43100800		20	45	G 3/4"	G 3/4"	65	133,5	25	38,5	0,93	
43100900		25	60	G 1"	G 1"	73	149	29	42,5	1,24	
43101000		32	100	G 1 1/4"	G 1 1/4"	74	158	34	47,5	1,55	



SERIE MBA124, FILETTO FEMMINA E MASCHIO

Codice	Riferimento	DN	Kvs*	Collegamento		C	D	E	F	Peso [kg]	Nota
				A	B						
43100400	MBA124	20	45	G 3/4"	G 3/4"	65	99	25	39	0,83	1)
43100500	MBA124	25	60	G 1"	G 1"	73	115	29	43	1,04	1)
43100600	MBA124	32	100	G 1 1/4"	G 1 1/4"	75	119	34	48	1,28	1)

* Valore Kvs in m³/h ad una perdita di carico di 1 bar.

Nota 1) Collegamento A = filetto femmina, Raccordo B = filetto maschio

VALVOLA A SFERA MOTORIZZATA SERIE MBA120

DIMENSIONAMENTO

APPLICAZIONE DI RISCALDAMENTO IN GENERALE, AD ESEMPIO IMPIANTI DI RISCALDAMENTO A RADIATORI O A PAVIMENTO

In base alla richiesta di calore in kW (ad esempio 25 kW), intersecare in verticale fino al Δt desiderato (ad es. 5 °C).

Intersecare in orizzontale le linee di perdita di carico e selezionare il valore Kvs (ad es. 20,0). Una valvola con il valore Kvs appropriato può essere ricavata dalla descrizione del prodotto corrispondente.

ALTRE APPLICAZIONI

Accertarsi di non superare il ΔP massimo di 2 bar per evitare rumori.

