

COLLECTEUR SÉRIE GMAx00



DESCRIPTION DU PRODUIT

La gamme suivante est destinée aux groupes hydrauliques DN25/32 et Flexi. La gamme de produits comporte des collecteurs pour 2, 3, 4 et 5 circuits de chauffage ; Des collecteurs avec découplage hydraulique intégrée pour 1, 2 et 3 circuits de chauffage pour les systèmes avec chaudières équipées de pompes pour équilibrer le débit. Tous les collecteurs sont équipés d'une coque d'isolation de qualité supérieure et d'une séparation thermique pour augmenter la performance du système.

Les collecteurs avec découplage hydraulique intégrée sont équipés d'un raccord supplémentaire qui permet de raccorder par ex. une sonde, un groupe de sécurité, etc. Tous les raccords sont identifiés par un code de couleurs pour une connexion facile et rapide au système et aux groupes hydrauliques. Tous les produits sont livrés avec des supports muraux.

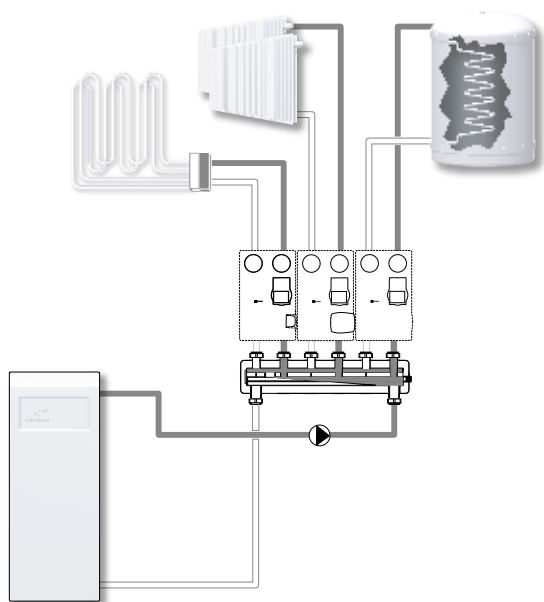
PRINCIPAUX AVANTAGES

- Raccordements identifiés par un code de couleurs
- Séparation thermique
- Raccord supplémentaire
- Coque d'isolation de qualité supérieure
- Faible perte de charge

ENTRETIEN ET MAINTENANCE

Dans des conditions normales, le collecteur ne nécessite aucune maintenance.

EXEMPLES DE MONTAGE



GMA411

pour 1 groupe,

GMA521

Collecteur pour 2 groupes,

GMA531

Collecteur pour 3 groupes,

avec la fonction de découplage hydraulique intégrée.



GMA421

Collecteur pour 2 groupes,

GMA431

Collecteur pour 3 groupes,

sans la fonction de découplage hydraulique intégrée.



GMA441

Collecteur pour 4 groupes,

GMA451

Collecteur pour 5 groupes,

sans la fonction de découplage hydraulique intégrée.

CARACTÉRISTIQUES TECHNIQUES

Classe de pression : _____ PN 6
 Température du fluide utilisé : _____ max. +110°C
 _____ min. 0°C
 Pression de service : _____ 0,6 MPa (6 bars)
 Espacement de sortie standard : _____ 125 mm
 Débit : _____ voir graphique

Matériau :

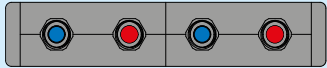
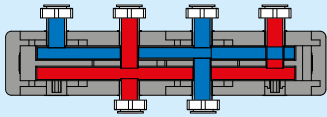
Composants en contact avec l'eau : ___ Acier revêtu noir S235
 Isolation : _____ EPP λ 0,036 W/mK

PED 2014/68/EU, article 4.3

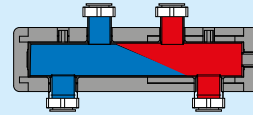
COLLECTEUR SÉRIE GMAx00

ILLUSTRATIONS DE DÉBIT

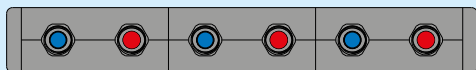
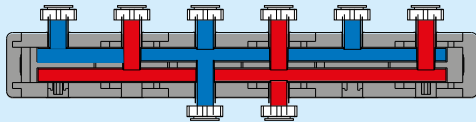
Retour  Alimentation 



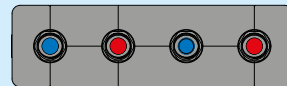
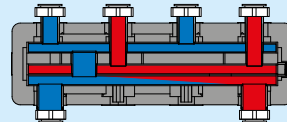
GMA421



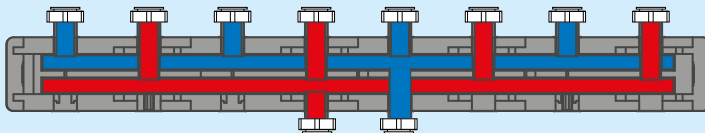
GMA411



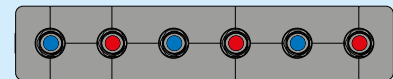
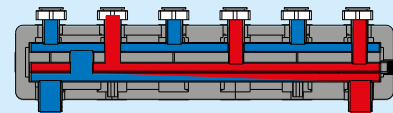
GMA431



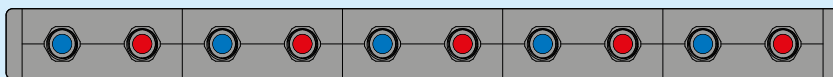
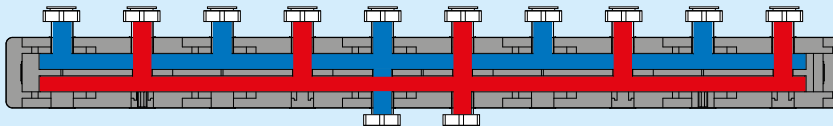
GMA521



GMA441



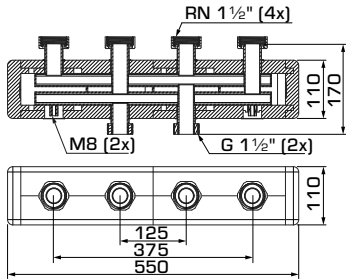
GMA531



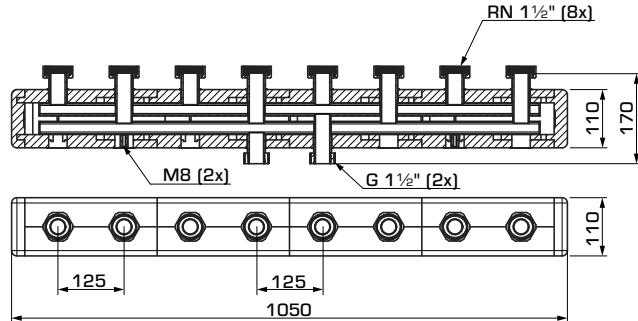
GMA451

COLLECTEUR SÉRIE GMAx00

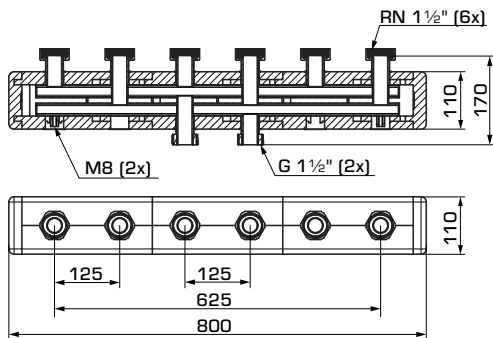
GAMME DE PRODUITS



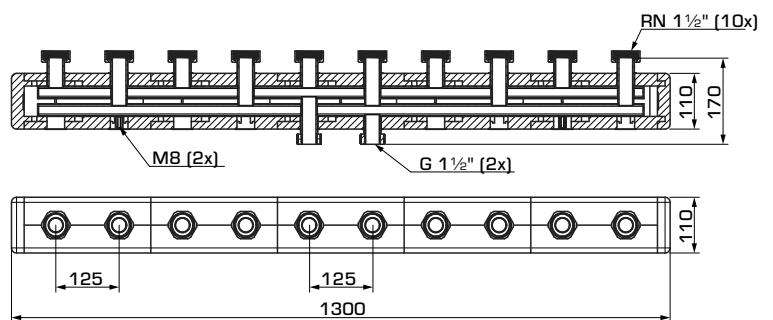
GMA421



GMA441



GMA431



GMA451

Collecteurs ESBE sans découplage hydraulique

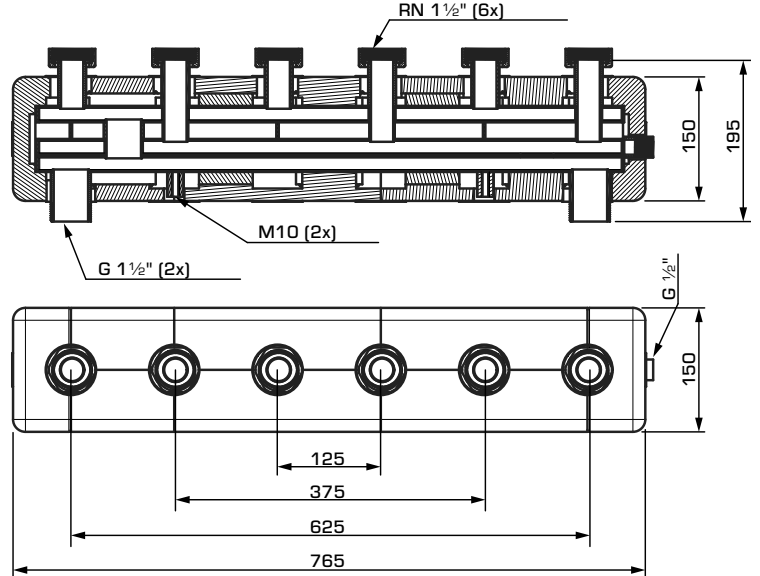
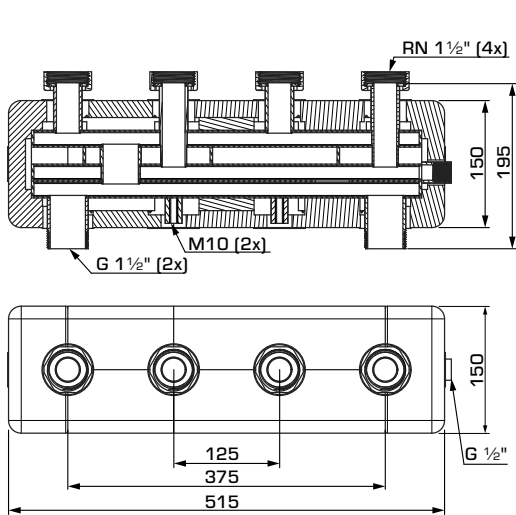
Art. N°	Référence	Nombre de groupes hydrauliques	Raccords		Avec découplage hydraulique	Poids [kg]	Remarque
			Vers l'installation	Au départ de la source de chaleur			
66001200	GMA421	2	RN 1 1/2"	G 1 1/2"	Non	5,6	
66001300	GMA431	3				7,3	
66001400	GMA441	4				9,9	1)
66001500	GMA451	5				11,8	1)

* RN = écrou tournant

Remarque 1) Les produits sur demande ont un délai de livraison plus long. Afin de connaître les délais de livraison, nous vous invitons à contacter notre service clients pour plus d'informations

COLLECTEUR SÉRIE GMAx00

GAMME DE PRODUITS



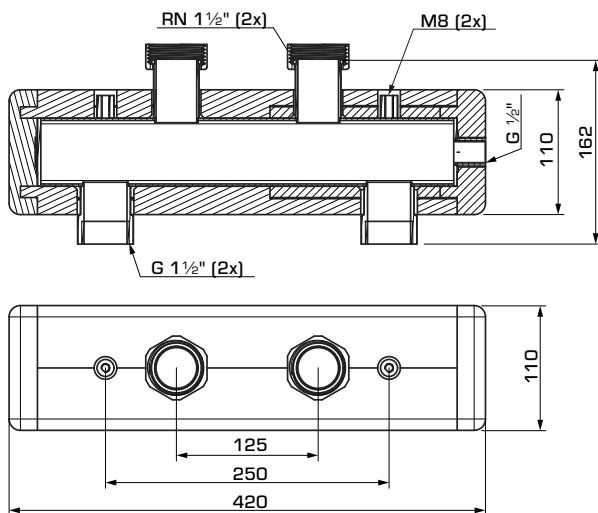
GMA521

GMA531

Collecteurs ESBE avec découplage hydraulique

Art. N°	Référence	Nombre de groupes hydrauliques	Raccords		Avec découplage hydraulique	Poids [kg]	Remarque
			Vers l'installation	Au départ de la source de chaleur			
66001600	GMA521	2	RN 1 1/2"	G 1 1/2"	Oui	6,9	
66001700	GMA531	3				10,7	

* RN = écrou tournant



GMA411

Séparation hydraulique ESBE

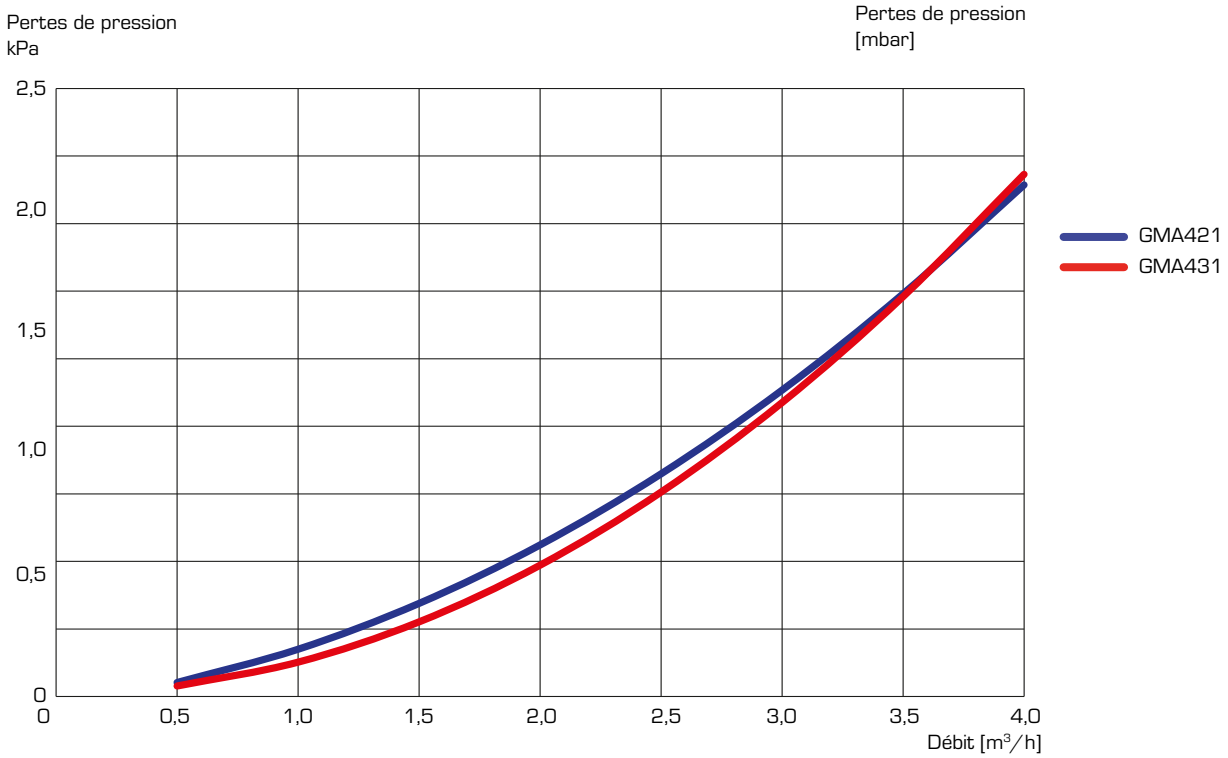
Art. N°	Référence	Nombre de groupes hydrauliques	Raccords		Avec séparateur hydraulique	Poids [kg]	Remarque
			Vers l'installation	Au départ de la source de chaleur			
66001100	GMA411	1	RN 1 1/2"	G 1 1/2"	Oui	3,9	

* RN = écrou tournant

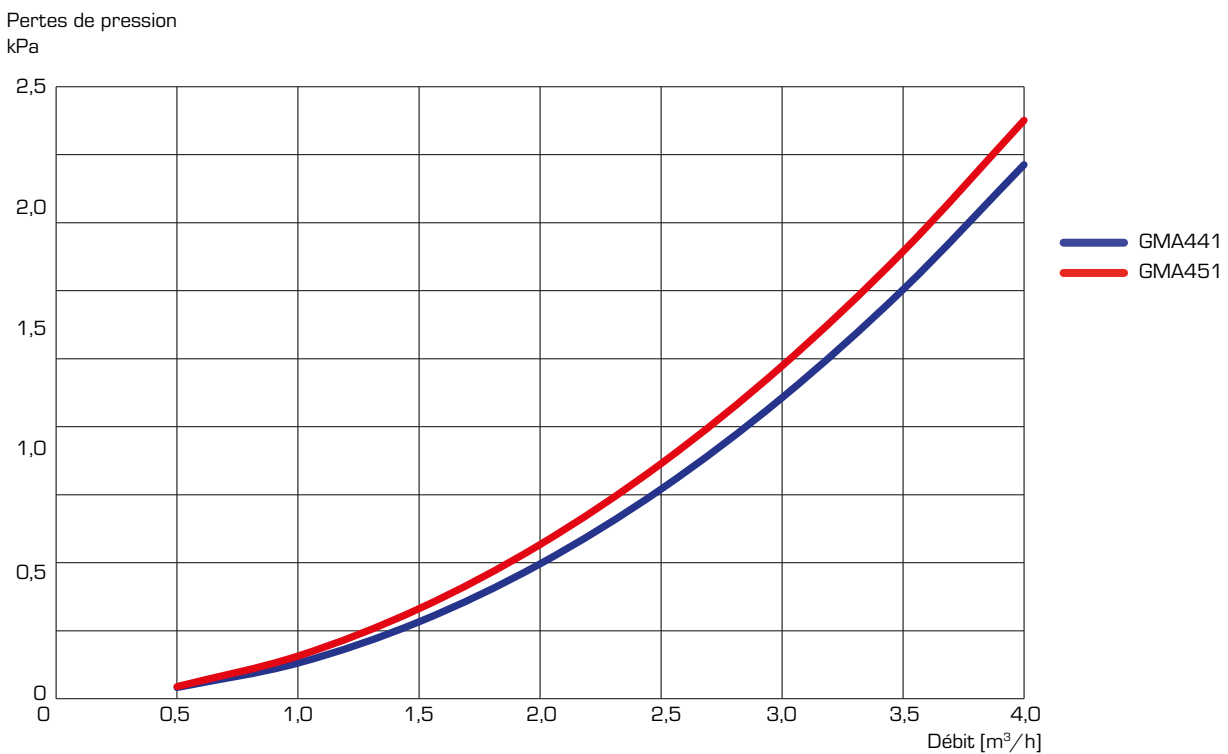
COLLECTEUR SÉRIE GMAx00

DIMENSIONNEMENT

GMA421, GMA431 – Collecteurs sans la fonction de découplage hydraulique intégrée.



GMA441, GMA451 – Collecteurs sans la fonction de découplage hydraulique intégrée.

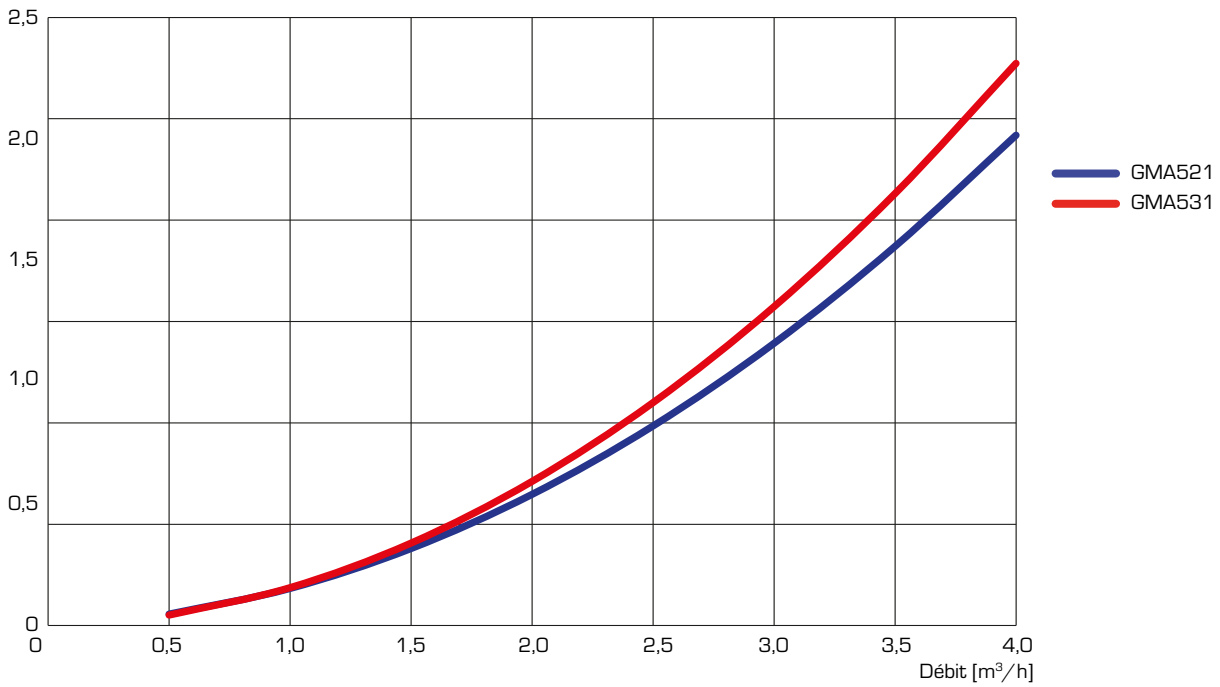


COLLECTEUR SÉRIE GMAx00

DIMENSIONNEMENT

GMA5X1 – Collecteurs avec la fonction de découplage hydraulique intégrée.

Pertes de pression
[kPa]



GMA411 – Séparation hydraulique

Pertes de pression
[kPa]

