

VÁLVULAS LINEALES MOTORIZADAS

VÁLVULA DE BOBINA DE VENTILADOR

SERIE VLG100

La válvula ESBE serie VLG100 es una válvula lineal indicada para los actuadores lineales ESBE ALG400. Las válvulas están disponibles en 2 vías, 3 vías o 3 vías con desviación.



VLG122
2 vías

VLG132
3 vías

VLG142
3 vías con desviación

APLICACIÓN

La ESBE serie VLG100 está indicada para el control de agua calentada y enfriada en plantas de calefacción, aire acondicionado y unidades de bobina de ventilador. Las válvulas se motorizan mediante el ALG400 (actuador termoeléctrico). La VLG100 tiene unas dimensiones compactas para permitir un fácil montaje en espacios reducidos; por ejemplo, en bobinas de unidades terminales.

FUNCIONAMIENTO

El actuador puede funcionar en cualquier posición de montaje, pero se recomienda no instalarlo hacia abajo. Como válvulas mezcladoras es preferible utilizar válvulas de 3 vías o de 3 vías con desviación. Las válvulas se han diseñado para cumplir las cualidades del agua conforme a VDI 2035.

FUNCIONAMIENTO

Las válvulas pueden montarse con función de desvío pero tendrán un uso limitado; es decir, el máximo permitido se limita a 1/3 de la caída de presión diferencial en la función de mezcla. Las válvulas normalmente se cierran sin actuador; es decir, el vapor cierra hacia arriba. La combinación con el actuador ESBE ALG400 también es normalmente cerrada con el vapor en dirección ascendente.

VERSIONES

La serie consta de 3 versiones diferentes:

- VLG122 de 2 vías con rosca externa (sellado plano)
- VLG132 de 3 vías con rosca externa (sellado plano)
- VLG142 de 3 vías con desviación y rosca externa (sellado plano)

ACTUADORES ADECUADOS

- ALG400

DATOS TÉCNICOS

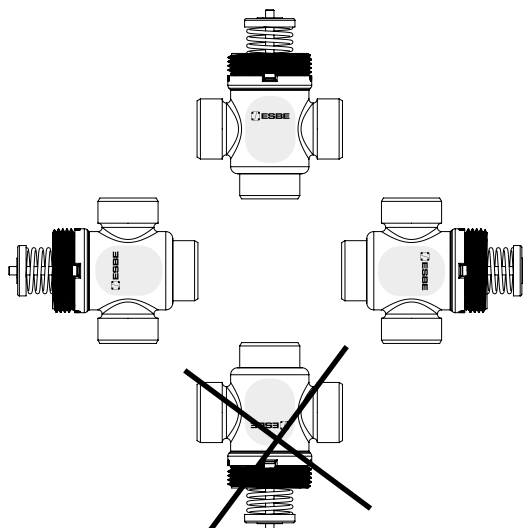
Clase de presión: _____ PN 16
Recorrido: _____ 2,5 mm
Fuga: _____ 0%
Temperatura: _____ máx. +95 °C
_____ mín. +5 °C
Medios: _____ Agua de calefacción (conforme a VDI2035)
_____ Mezclas de agua/glicol, máx. 50%.
_____ Mezclas de agua/etanol, máx. 28%.
Conexión: _____ Rosca externa (G), ISO 228/1

Material
Cuerpo: _____ Latón CW617N
Eje: _____ PPS, GF50%
Sellos, junta tórica: _____ EPDM
Resorte: _____ Acero inoxidable

Conformidades y certificados:

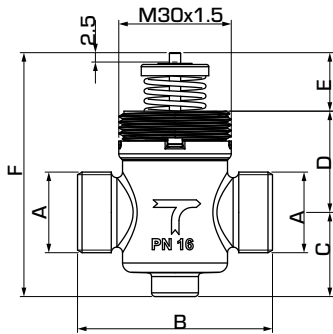
PED 2014/68/EU, artículo 4.3 / SI 2016 n.º 1105 (UK)

MONTAJE DE LA VÁLVULA

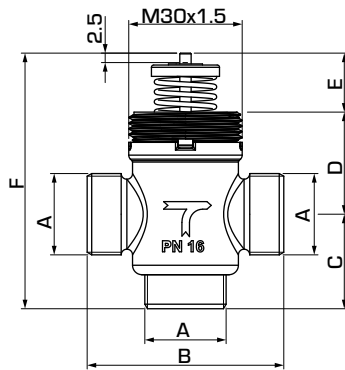


VÁLVULA DE BOBINA DE VENTILADOR

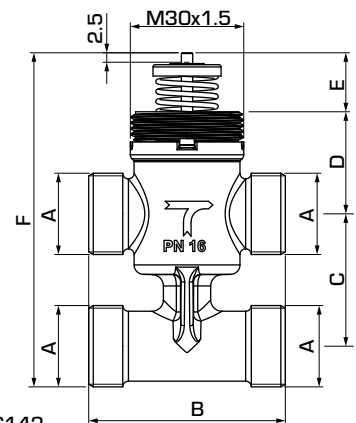
SERIE VLG100



VLG122



VLG132



VLG142

VÁLVULA DE 2 VÍAS SERIE VLG122

N.º de pieza	Referencia	DN	Kv*	A	B	C	D	E	F	Peso [kg]	Nota
21500100	VLG122	15	0,25	G ½"	52	23	27	16	65	0,12	
21500200			0,4							0,12	
21500300			0,6							0,12	
21500400			1							0,12	
21500500			1,6							0,12	
21500600		20	2,5	G ¾"	56	24	26	16	65	0,15	

* Valor de Kv en m³/h con una pérdida de presión de 1 bar.

VÁLVULA DE 3 VÍAS SERIE VLG132

N.º de pieza	Referencia	DN	Kv* A	Kv* B	ΔP	A	B	C	D	E	F	Peso [kg]	Nota
21501300	VLG132	15	0,6	0,6	4	G ½"	52	25	27	16	65	0,13	
21501400			1	0,6	3,5							0,13	
21501500			1,6	1	3,5							0,13	
21501600		20	2,5	1,6	3,5	G ¾"	56	34	26	16	75	0,17	
21501700			4	2,5	1 (0,4)							78	36

VÁLVULA DE 3 VÍAS CON DESVIACIÓN SERIE VLG142

N.º de pieza	Referencia	DN	Kv* A	Kv* B	ΔP	A	B	C	D	E	F	Peso [kg]	Nota
21502100	VLG142	15	0,25	0,25	4	G ½"	52	35	27	16	88	0,20	
21502200			0,4	0,4	4							0,20	
21502300			0,6	0,6	4							0,20	
21502400			1	0,6	3,5							0,20	
21502500			1,6	1	3,5							0,20	
21502600		20	2,5	1,6	3,5	G ¾"	56	50	26	16	98	0,27	

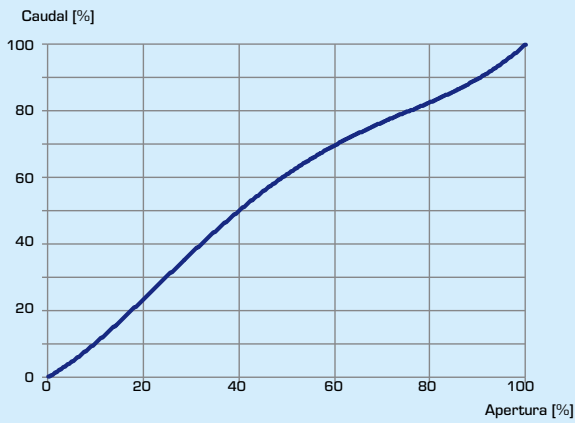
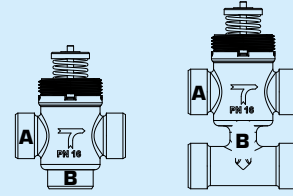
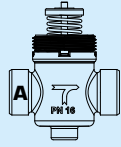
* Valor de Kv en m³/h con una pérdida de presión de 1 bar.

VÁLVULA DE BOBINA DE VENTILADOR

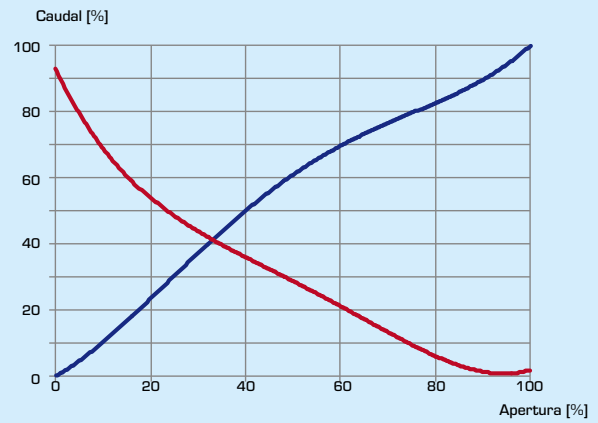
SERIE VLG100

CARACTERÍSTICAS DE LA VÁLVULA

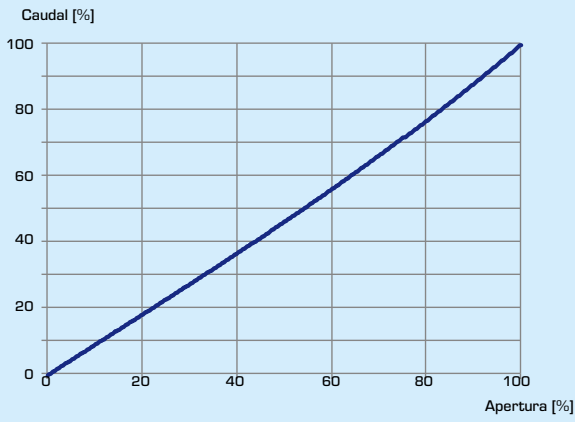
- Puerto A
- Puerto B



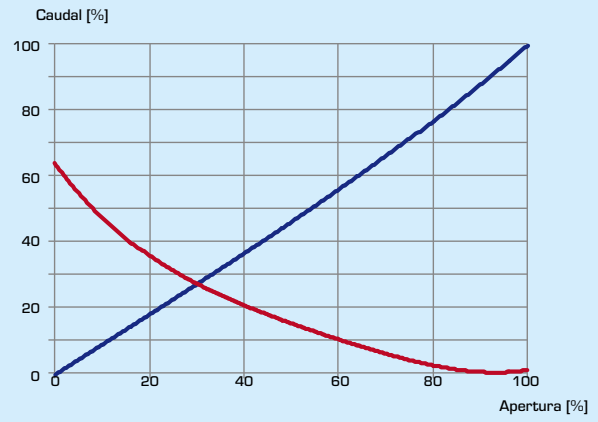
VLG122, Kv 0,25, 0,4, 0,63



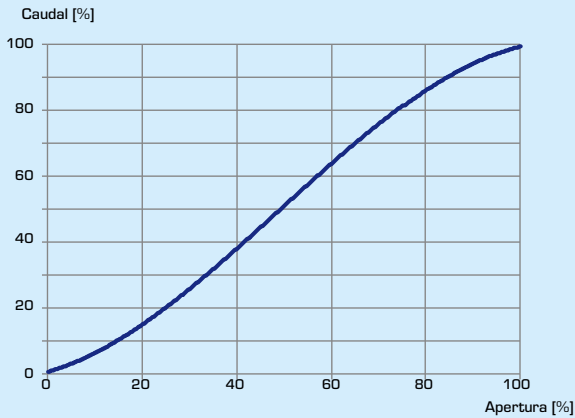
VLG132/VLG142, Kv 0,25, 0,4, 0,63



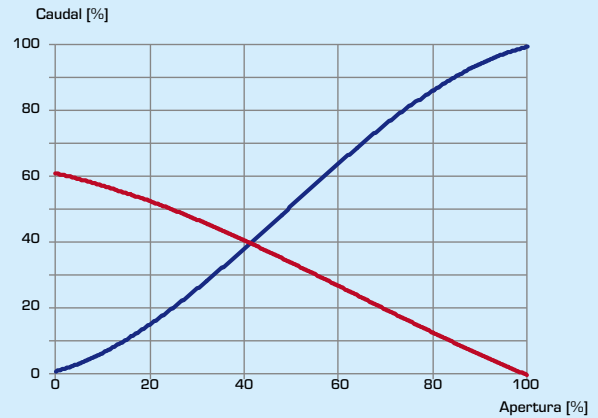
VLG122, Kv 1,0, 1,6



VLG132/VLG142, Kv 1,0, 1,6



VLG122, Kv 2,5



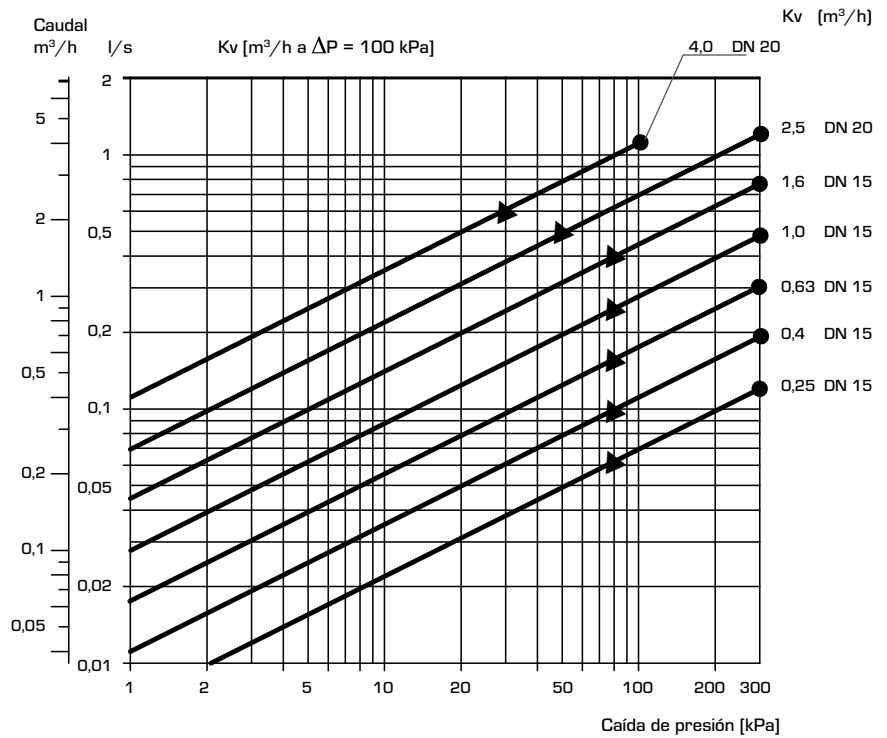
VLG132/VLG142, Kv 2,5, 4

VÁLVULA DE BOBINA DE VENTILADOR

SERIE VLG100

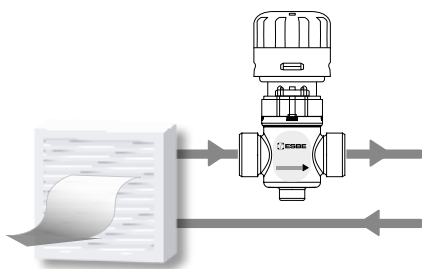
DIAGRAMA DE FLUJO

Atención: Puesto que tanto la viscosidad como la conducción térmica resultan afectadas cuando se incorpora glicol al agua del sistema, este hecho debe tenerse en cuenta al establecer las dimensiones para la válvula.

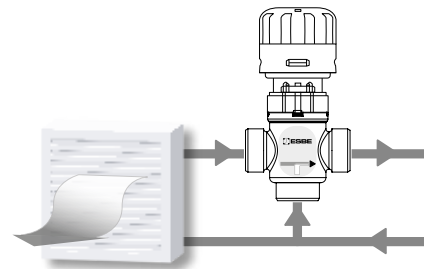


- = caída de presión diferencial máx. permitida en función de mezcla
- = caída de presión diferencial máx. permitida en función de desvío

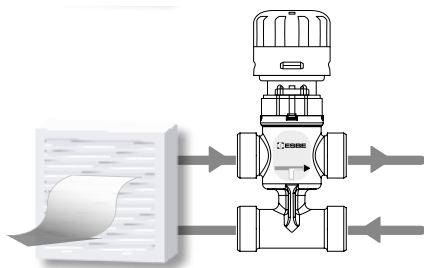
EJEMPLOS DE INSTALACIÓN



VLG122



VLG132



VLG142