

ZAWORY REGULACYJNE PN16

SERIA VLE100

Zawory regulacyjne ESBE serii VLE122 i VLE132 są 2 i 3-drogowymi zaworami z gwintem zewnętrznym PN 16, DN 15-50.



VLE122 Gwint zewnętrzny PN16
VLE132 Gwint zewnętrzny PN16

MEDIUM

Zawory mogą pracować z następującymi typami czynnika:

- Ciepła lub zimna woda.
- Woda z dodatkami fosforanów lub hydrazyny.
- Woda z dodatkami przeciw zamarzaniu (np. glikol).

Jeżeli zawór używany jest dla czynnika o temperaturze poniżej 0°C, powinien być wyposażony w podgrzewacz trzpienia, dla zapobieżenia powstawania lodu na trzpieniu.

OPCJA DN 15 - 50

Śrubunki z końcówkami: z gwintem wewnętrznym lub do lutowania.

Nr art.

26000700 _____ Zestaw przyłączeniowy, Siemens SQX

PRZEZNACZENIE ZAWORÓW REGULACYJNYCH

- Ogrzewanie
- Chłodzenie
- Ogrzewanie podłogowe
- Ogrzewanie słoneczne
- Wentylacja
- Sieć ciepłna
- Sieć instalacji chłodniczej

ODPOWIEDNIE SIŁOWNIKI

- Seria ALB140
- Seria ALFxx1
- Seria ALFxx4

DANE TECHNICZNE

Typ: _____ 2 i 3-drogowe zawory grzybkowe

Maks. ciśnienie statyczne _____ PN 16

Charakterystyka przepływu A-AB: _____ EQM

Charakterystyka przepływu B-AB: _____ komplementarna

Skok: _____ 20 mm

Regulacyjność K_v/K_v^{min} : _____ patrz tabela

Przeciek A-AB, - DN15: _____ max 0,02% K_v 4

- DN 20-50: _____ max 0,02% K_v s

Przeciek B-AB, - DN15: _____ max 0,05% K_v 4

- DN 20-50: _____ max 0,05% K_v s

ΔP_{max} : _____ patrz wykres

Temperatura czynnika: _____ max +150°C

_____ min -20°C

Media: _____ Woda grzewcza (zgodna z VDI2035)

_____ Mieszanki wodno-glikolowe, maks. 50%

_____ Mieszanki wodno-etanolowe, maks. 28%

Przyłącze: _____ gwint zewnętrzny, zgodny z ISO 228/1

Wykonanie

Korpus: _____ brąz Rg5

Trzpień: _____ stal nierdzewna SS 2346

Grzyb: _____ stal nierdzewna SS 2346

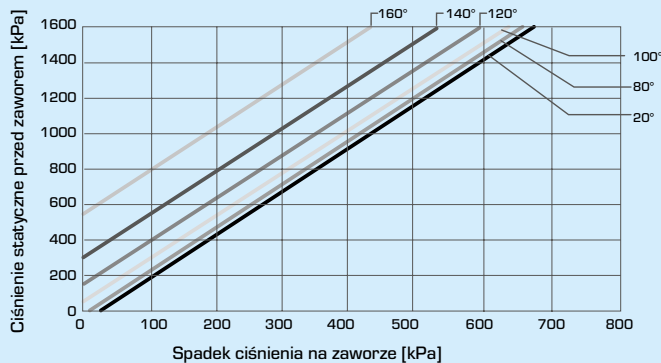
Gniazdo: _____ stal nierdzewna SS 2346

Korek: _____ mosiądz CW602N

Uszczelnienie gniazda: _____ metal

Dławik: _____ PTFE/EPDM

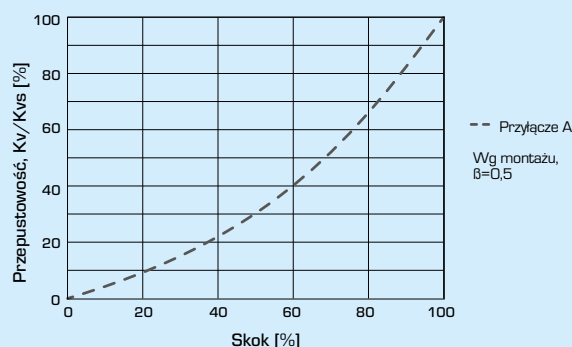
PED 2014/68/EU, artykuł 4.3



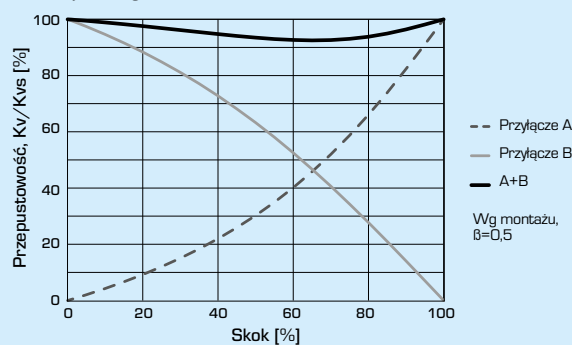
Dopuszczalny spadek ciśnienia przy którym istnieje ryzyko pojawienia się zjawiska kawitacji, zależy od wartości ciśnienia przed zaworem oraz temperatury wody.

CHARAKTERYSTYKA ZAWORU

Zawory 2-drogowe, DN15-50

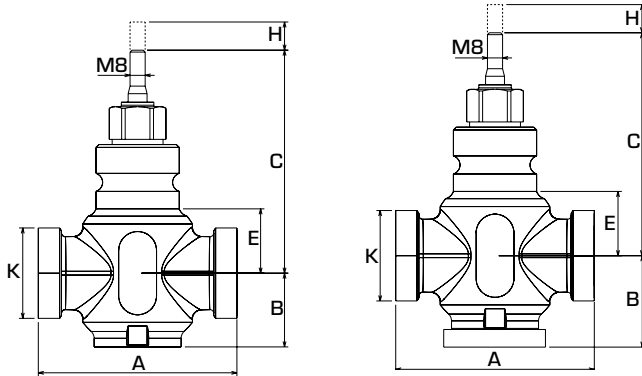


Zawory 3-drogowe, DN15-50



ZAWORY REGULACYJNE PN16

SERIA VLE100



2-DROGOWE ZAWORY REGULACYJNE SERIA, VLE122

Nr art.	Nazwa	DN	Kvs *	A	B	C	E	H	K	Regulacyjność Kv/Kv ^{min}	Masa [kg]
21250100	VLE122	15	0,25	100	36	110	24	20	G 1"	>50	1,0
21250200			0,4								
21250300			0,63								
21250400			1								
21250500			1,6								
21250600			2,5								
21250700			4								
21250800	VLE122	20	6,3	100	38	116	30	20	G 1 1/4"	>100	1,2
21250900	VLE122	25	10	105	39	120	34	20	G 1 1/2"	>100	1,4
21251000	VLE122	32	16	105	39	121	35	20	G 2"	>100	1,8
21251100	VLE122	40	25	130	48	128	42	20	G 2 1/4"	>100	2,6
21251200	VLE122	50	38	150	58	139	53	20	G 2 3/4"	>100	4,3

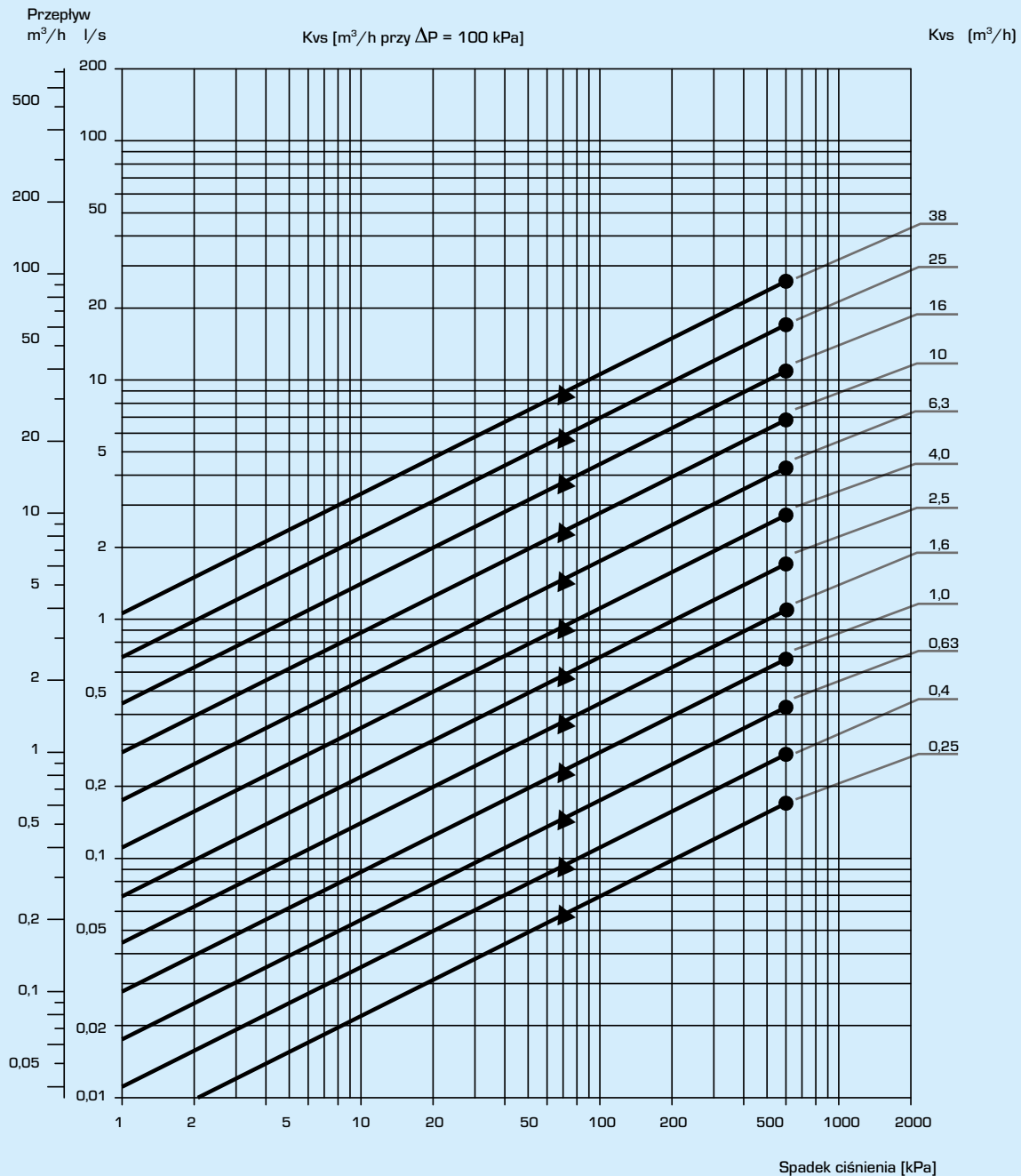
3-DROGOWE ZAWORY REGULACYJNE, SERIA VLE132

Nr art.	Nazwa	DN	Kvs *	A	B	C	E	H	K	Regulacyjność Kv/Kv ^{min}	Masa [kg]
21251300	VLE132	15	1,6	100	50	110	24	20	G 1"	>50	1,1
21251400			2,5								
21251500			4								
21251600	VLE132	20	6,3	100	50	116	30	20	G 1 1/4"	>100	1,3
21251700	VLE132	25	10	105	52	120	34	20	G 1 1/2"	>100	1,6
21251800	VLE132	32	16	105	52	121	35	20	G 2"	>100	2,0
21251900	VLE132	40	25	130	65	128	42	20	G 2 1/4"	>100	2,9
21252000	VLE132	50	38	150	75	139	53	20	G 2 3/4"	>100	4,6

* Wartość Kvs w m³/h przy spadku ciśnienia 1 bar.

ZAWORY REGULACYJNE PN16 SERIA VLE100

CHARAKTERYSTYKI PRZEPIYWU



Maksymalna dozwolona zawartość glikolu zapobiegającego zamarzaniu i środków pochłaniających tlen nie może przekroczyć 50%. Fakt ten należy uwzględnić podczas doboru zaworu. Dodatek 30 - 50% glikolu powoduje zmniejszenie maksymalnej wydajności zaworu dlatego należy dobrać zawór o jeden rozmiar większy, niż wynikałoby to z obliczeń. Wpływ mniejszego stężenia glikolu można pominąć.

ZAWORY REGULACYJNE PN16 SERIA VLE100

INSTALACJA

Zawór należy montować w taki sposób, aby kierunek przepływu był zgodny z oznaczeniem na korpusie zaworu.

Jeśli to możliwe, zawór należy zamontować na rurze powrotnej, aby nie narażać siłownika na działanie wysokich temperatur.

Nie wolno instalować zaworu z siłownikiem zamontowanym pod zaworem.

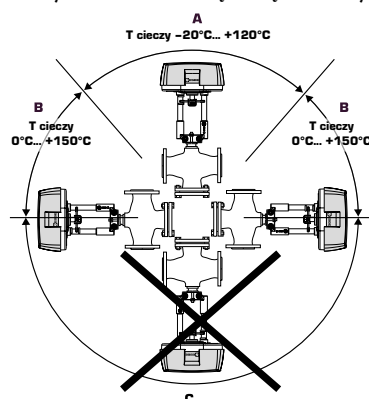
Pozycje montażowe:

A = dopuszczalna pozycja montażowa przy temperaturze cieczy od -20°C do $+120^{\circ}\text{C}$.

B = dopuszczalna pozycja montażowa przy temperaturze cieczy od 0°C do $+150^{\circ}\text{C}$.

C = niedopuszczalna pozycja montażowa.

Przed zaworem należy zamontować filtr zanieczyszczeń, a układ rur należy przepłukać przed zamontowaniem zaworu, tak aby między grzybkami a gniazdem nie osadziły się stałe zanieczyszczenia unoszące się w cieczy.



AUTORYTET (KRYTERIUM DŁAWIENIA) ZAWORU $[\beta]$

Δp_v - spadek ciśnienia na zaworze [bar]

Δp_{sys} - spadek ciśnienia w układzie o zmiennym przepływie [bar]

Δp_{inst} - spadek ciśnienia w instalacji [bar]

Zalecenie: Autorytet zaworu $[\beta]$ powinno wynosić od 0,3 do 0,7

a) zawór 2-drogowy

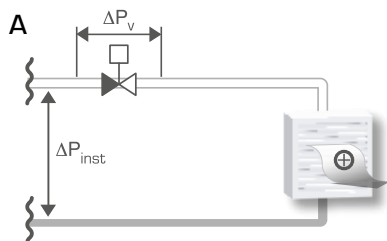
$$\beta = \frac{\Delta p_v}{\Delta p_v + \Delta p_{inst}}$$

a) zawór 3-drogowy

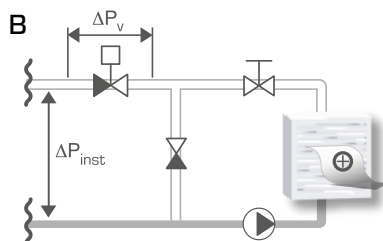
$$\beta = \frac{\Delta p_v}{\Delta p_v + \Delta p_{sys}}$$

PRZYKŁADOWE INSTALACJE

2-DROGOWE ZAWORY REGULACYJNE

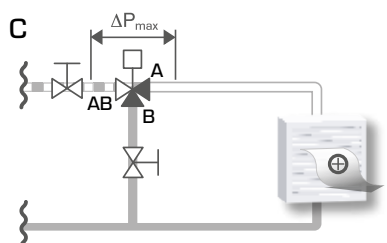


Instalacja bez lokalnej pompy cyrkulacyjnej

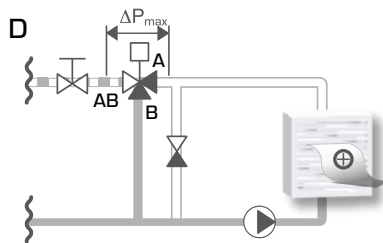


Instalacja z lokalną pompą cyrkulacyjną

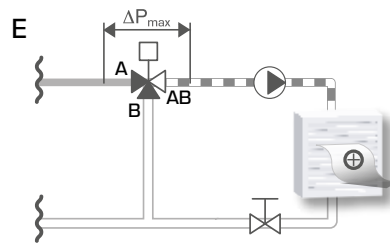
3-DROGOWE ZAWORY REGULACYJNE



Obieg bez lokalnej pompy cyrkulacyjnej



Obieg z lokalną pompą cyrkulacyjną



Obieg z lokalną pompą cyrkulacyjną