

FÖRDELNINGSVENTIL SERIE VTD500

Serien termiska ventiler ESBE VTD500 med justerbar temperatur används för fördelningsapplikationer. Ventilen fördelar det inkommande flödet till A- eller B-porten beroende på vätskans temperatur.



Utvändig gänga

ANVÄNDNING

ESBE-serien VTD500 är en termisk 3-vägsventil utformad för fördelningsapplikationer. När den inkommande vätskans temperatur är lägre än nominell fördelningstemperatur fördelas den till port A. När den inkommande vätskans temperatur är högre än nominell fördelningstemperatur fördelas den till port B. VTD500-serien har en justerbar fördelningstemperatur.

FUNKTION

Ventilen har en termostat med justerbar temperatur mellan 42 och 52 °C. Ventilen reagerar på den inkommande vätskans temperatur och ändrar det utgående flödets riktning därefter. Växlingen från den ena till den andra porten ligger inom ett intervall på ± 3 °C från den angivna nominella fördelningstemperaturen.

MEDIA

Maximum 50% glykol för frysskydd och syrebindande medel för vattenbehandling är tillåtna som tillsatsmedel. Eftersom såväl viskositet som värmeövergångstal påverkas av glykolinblandningen måste hänsyn tas till detta vid dimensionering av ventilen. När 30 - 50 % glykol tillsätts minskar ventilens maximala uteffekt med 30 - 40 %. En lägre andel glykol påverkar ej.

SERVICE OCH UNDERHÅLL

Vi rekommenderar att ventilens anslutningar förses med avstängningsventiler. Detta för att underlätta framtida service.

Fördelningsventilen kräver inget underhåll vid normala förhållanden. Emellertid finns termostater tillgängliga som tillbehör och kan enkelt bytas vid behov.

FÖRDELNINGSVENTIL VTD500 AVSEDD FÖR

- Värme
- Tappvatten
- Solvärme
- Zon

TEKNISKA DATA

Tryckklass: _____ PN 10
 Temperaturspann fördelning: _____ 42-52°C ± 3 °C
 Medietemperatur: _____ kontinuerligt max. 100°C
 _____ temporärt max. 110°C
 _____ min. 0°C
 Max. differensstryck: _____ 300 kPa (3 bar)
 Läckage, AB - A: _____ 0,5%
 AB - B: _____ 2%
 Anslutning: _____ Utvändig gänga (G), ISO 228/1

Material
 Ventilhus och övriga vätskeberörda metalldelar:
 _____ Avzinkningshärdig mässing DZR

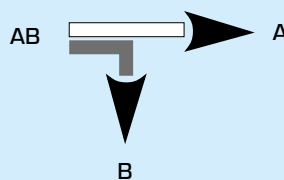
CE PED 2014/68/EU, artikel 4.3



4MS/UBA
 4MS/KTW-BWGL

Produkter som berörs av tryckkärlsdirektivet PED 2014/68/EU är i överensstämmelse med detta direktivs grundläggande krav. Produkterna är klassade för bedömning enligt artikel 4, god teknisk praxis och skall därför inte bära CE-märkning.

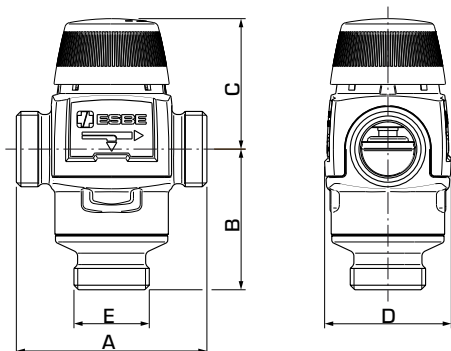
KOPPLINGSBILD



Fördelning

TERMOSTATISKA STYRDON

FÖRDELNINGSVENTIL SERIE VTD500



VTD582

SERIE VTD582, UTVÄNDIG GÄNGA

Art.nr.	Typ**	DN	Kvs*	Justerbar växlingspunkt	Anslutning E	A	B	C	D	Vikt [kg]	RSK-nr.	Anm.
31580100	VTD582	20	2,8	42-52°C	G 1"	84	62	60	56	0,86	490 58 87	

INSTALLATIONSEXEMPEL

