

GRUPA POMPOWA Z ZAWOREM MIESZAJĄCYM I SIŁOWNIKIEM, SERIA GRxX00



GRA311 GRA394 GRA211, GRA212, GRF111 GRF121
 GRA231 GRA232

OPIS PRODUKTU

Grupy pompowe mieszające są używane do regulacji temperatury oraz posiadają funkcję mieszania w systemach grzewczych. Oznacza to, że ciepła woda przygotowana w źródle ciepła jest mieszana do ustawionej temperatury, a następnie dostarczana do odbiornika ciepła, np. do ogrzewania podłogowego. Grupy GRxx00 są wyposażone w obrotowe zawory mieszające i siłowniki. Regulacja temperatury i funkcja mieszania są realizowane na podstawie sygnału z zewnętrznego sterownika. Temperatura mieszania jest wynikiem ustawień sterownika. Jeśli na przykład sterownik zewnętrzny jest regulatorem pogodowym, temperatura mieszania jest liczona na podstawie ustawień krzywej grzewczej sterownika. Grupy są stosowane w układach ze sterownikami, a zapewniany poziom komfortu zależy od typu i funkcji sterownika.

Grupy pompowe wyposażone są w dwa zawory odcinające z termometrami oznaczonymi kolorami oraz izolację. Zawór zwrotny umieszczony jest na powrocie z obiegu grzewczego. Wszystkie grupy pompowe są wyposażone w 3-drogowe obrotowe zawory mieszające o progresywnej charakterystyce do płynnej i precyzyjnej regulacji temperatury oraz siłowniki serii ARA600.

Projektując serię grup pompowych, firma ESBE stawia na wydajność, estetykę wykonania produktu i jego przyjazność dla użytkownika oraz środowiska. Dotyczy to całego cyklu życia produktu: przebiegu procesu produkcji, wykorzystanych materiałów aż po opakowanie, w którym produkt jest dostarczany.

NAJWAŻNIEJSZE ZALETY

- Wysokiej klasy izolacja
- Kompaktowa konstrukcja
- Przetestowane i gotowe do użycia
- Dla pomp 180 mm (dotyczy GRF100)
- Regulowana izolacja (dotyczy GRF100)
- Symetryczna konstrukcja do umieszczenia pompy z lewej/prawej strony – dotyczy GRA200 i GRF100
- Trwałość i wydajność
- Wysokiej klasy wykończenie produktu

WERSJE

Grupy pompowe ESBE z zaworem mieszającym i siłownikiem są dostępne w trzech różnych wersjach: standardowa wersja z pompą, wersja bez pompy oraz wersja kompaktowa dla małych kotłowni. Wersja kompaktowa może być dostarczona z siłownikiem i osłoną termoizolacyjną lub bez nich.

SERIA GRA200

ESBE GRA200 to grupa pompowa wyposażona w pompę i 3-drogowy obrotowy zawór mieszający o progresywnej

charakterystyce. Seria jest dostępna w dwóch rozmiarach: DN25 i DN32 z możliwością wyboru pompy: Wilo lub Grundfos. Pompy można ustawić na stałą prędkość oraz ciśnienie zmienne lub stałe. Pompy Grundfos są wyposażone w funkcję AutoADAPT, która dostosowuje dostępne ciśnienie pompy i przepływ do bieżących wymagań systemu.

Grupy pompowe są wyposażone w jeden z dwóch siłowników: seria GRA210 ma wmontowany 3-punktowy siłownik 230 V AC serii ARA661, a GRA230 - siłownik proporcjonalny 24 V AC/DC serii ARA639. Seria GRA200 ma funkcję QuickFIT, która umożliwia montaż lub demontaż siłownika bez użycia narzędzi.

Kompaktowa konstrukcja (opracowana z myślą o komponentach takich jak pompa) ma wpływ na wysoką wydajność grupy pompowej.

SERIA GRA300

ESBE seria GRA300 to kompaktowa, ale wydajna grupa pompowa przeznaczona do kotłowni o ograniczonej przestrzeni. Grupa pompowa GRA300 występuje w rozmiarze DN20, ale jest tak samo wydajna jak te o rozmiarze DN25. Jest to możliwe dzięki dostosowaniu krzywych pracy pompy i uwzględnieniu spadków ciśnienia w grupie. Koncentrując się na wydajności, otrzymaliśmy najmniejszą grupę pompową z unikalnymi krzywymi pracy pomp, odpowiednimi zarówno dla niskich, jak i wysokich wymagań systemu grzewczego.

Grupa GRA310 jest wyposażona w pompę Wilo, którą można ustawić na ciśnienie zmienne lub stałe oraz iPWM1/2. Wyposażona jest również w 3-drogowy obrotowy zawór mieszający o progresywnej charakterystyce oraz w 3-punktowy siłownik 230 V AC serii ARA661. Seria GRA310 wyposażona jest w funkcję ESBE QuickFIT między siłownikiem a zaworem, która umożliwia montaż lub demontaż siłownika bez użycia narzędzi.

Grupa GRA390 jest wyposażona w pompę Wilo PARA 15/6, którą można ustawić na stałą prędkość, a także ciśnienie zmienne lub stałe. Jest wyposażona w 3-drogowy obrotowy zawór mieszający o progresywnej charakterystyce i jest wyposażony w pokrętło do ręcznej regulacji. Może także być wyposażona w siłownik lub sterownik. GRA390 to jedyna wersja, która nie jest wyposażona w osłonę termoizolacyjną.

SERIA GRF100

ESBE seria GRF100 to grupa pompowa z zaworem mieszającym i siłownikiem, dostępna w rozmiarze DN25, współpracująca z prawie każdą 180 mm pompą dostępną na rynku. Grupa jest wyposażona w izolację, którą można dostosować do pompy (nawet jeśli pompa ma własną izolację).

Firma ESBE dołożyła wszelkich starań, by proces dostosowania był łatwy i przejrzysty, a końcowy produkt był porównywalny do tych wyprodukowanych fabrycznie.

>>>

GRUPA POMPOWA Z ZAWOREM MIESZAJĄCYM I SIŁOWNIKIEM, SERIA GRxXOO

Seria GRF100 jest wyposażona w 3-drogowy obrotowy zawór mieszający o charakterystyce progresywnej. Występuje w dwóch wersjach: seria GRF111, która może być wyposażona w wybrany siłownik lub sterownik, oraz seria GRF121, która jest dostarczana z zamontowanym 3-punktowym siłownikiem 230 V AC serii ARA661.

KONSERWACJA I OBSŁUGA

W normalnych warunkach grupa pompowa nie wymaga żadnych specjalnych czynności konserwacyjnych.

DEDYKOWANE AKCESORIA

Siłownik ESBE

W przypadku zastosowania siłownika, firma ESBE zaleca następujące opcje: ARA661 3-punktowy 230 V AC lub ARA639 prop. 24 V AC/DC. Grupy pompowe wyposażone w siłownik dostosowują temperaturę wody grzewczej do wymaganej temperatury obiegu grzewczego na podstawie sygnału z zewnętrznego sterownika. Temperatura mieszana jest wynikiem ustawienia parametrów sterownika. Jeśli na przykład sterownik zewnętrzny jest regulatorem pogodowym / działającym na podstawie temperatury zewnętrznej, temperatura mieszana będzie obliczona na podstawie ustawień krzywej grzewczej sterownika. Szczegółowe informacje można znaleźć w oddzielnym arkuszu danych.

Nr art.

12520100 _____ ARA639 Prop./Multi 24 V AC 15–120 s 6 Nm

12101300 _____ ARA661 SPDT 3-punktowy 230 V AC 120 s 6 Nm

Sterownik ESBE

W przypadku zastosowania sterownika, firma ESBE zaleca cztery warianty: CRA211 CRB211, CRC211 oraz CRD221.

Grupy pompowe wyposażone w sterownik dostosowują temperaturę wody grzewczej do temperatury wymaganej w obiegu grzewczym na podstawie krzywej grzewczej lub temperatury zmierzonej w pomieszczeniu / na zewnątrz, w zależności od wybranego sterownika ESBE. Szczegółowe informacje można znaleźć w oddzielnym arkuszu danych.

Nr art.

12721100 _____ CRA211 Sterowanie stałe 5–95°C 230 V 6 Nm

12663100 _____ CRB211 Sterownik wewnętrzny 230 V 6 Nm

12821100 _____ CRC211 Sterownik zewnętrzny 230 V 6 Nm

12684200 _____ CRD221 Sterownik wewnętrzny/zewnętrzny 230 V 6 Nm

Rozdzielacz ESBE

Rozdzielacze dla serii GRF100 i GRA200. Szczegółowe informacje można znaleźć w oddzielnym arkuszu danych.

Rozdzielacze dla 1, 2 lub 3 grup pompowych ze zintegrowaną separacją hydrauliczną.

Nr art.

66001100 _____ GMA411 – dla 1 grupy

66001600 _____ GMA521 – dla 2 grup

66001700 _____ GMA531 – dla 3 grup

Rozdzielacz dla 2, 3, 4 lub 5 grup pompowych bez zintegrowanej funkcji separacji hydraulicznej.

Nr art.

66001200 _____ GMA421 – dla 2 grup

66001300 _____ GMA431 – dla 3 grup

66001400 _____ GMA441 – dla 4 grup

66001500 _____ GMA451 – dla 5 grup

Rozdzielacz dla serii GRA300 bez zintegrowanej funkcji separacji hydraulicznej. Szczegółowe informacje można znaleźć w oddzielnym arkuszu danych.

Nr art.

66000500 _____ GMA321 – dla 2 grup

66000600 _____ GMA331 – dla 3 grup

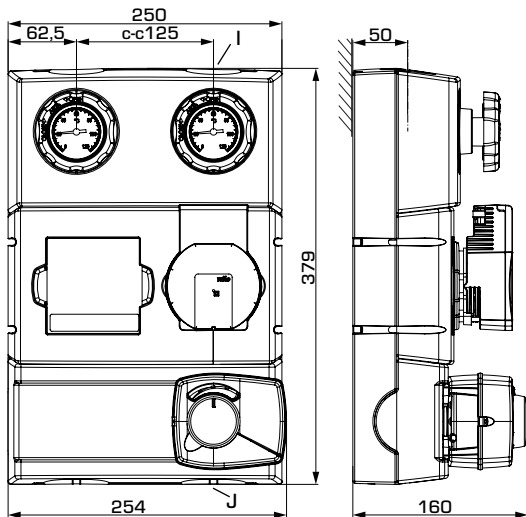
Skrzynka rozdzielcza ESBE

Skrzynka rozdzielcza do serii GDA300/GFA300/GRA300 z funkcją hydraulicznej separacji z łatwą regulacją śrubową. Szczegółowe informacje można znaleźć w oddzielnym arkuszu danych.

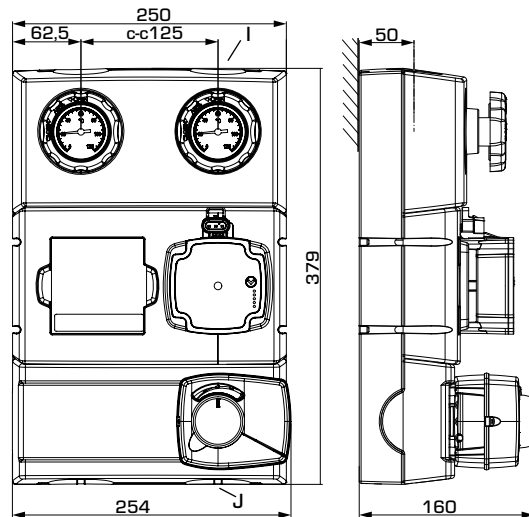
Nr art.

66000700 _____ GMB631 dla 2 lub 3 grup

GRUPA POMPOWA Z ZAWOREM MIESZAJĄCYM I SIŁOWNIKIEM, SERIA GRxX00



GRA211, GRA231



GRA212, GRA232

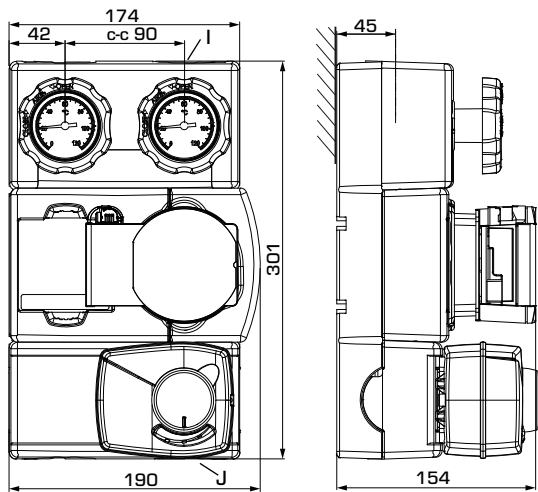
SERIA GRA210

Nr art.	Ref.	DN	Pompa	Przyłącza		Masa [kg]	Uwaga	Zastępuje
				I	J			
61042100	GRA211	25	Wilo PARA 25/6	G 1"	G 1½"	5,8	230 V, 3-punktowy sygnał sterujący	61040100
61042200		32	Wilo PARA 25/8	G 1¼"	G 1½"	6,2		61040400
61042300	GRA212	25	Grundfos UPM3 AUTO 25-50	G 1"	G 1½"	5,9		61040500
61042400		32	Grundfos UPM3 AUTO 25-70	G 1¼"	G 1½"	6,1		61040600

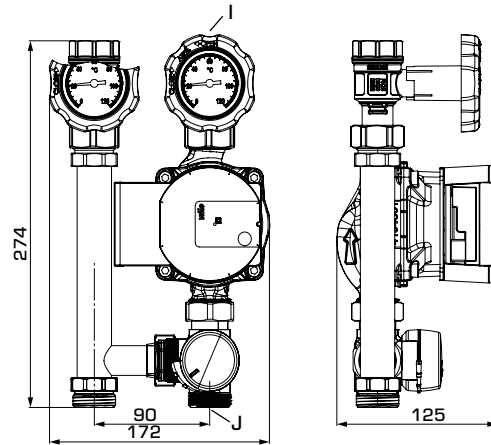
SERIA GRA230

Nr art.	Ref.	DN	Pompa	Przyłącza		Masa [kg]	Uwaga	Zastępuje
				I	J			
61042500	GRA231	25	Wilo PARA 25/6	G 1"	G 1½"	5,8	24 V, Proporcjonalny sygnał sterujący	61043200
61042600		32	Wilo PARA 25/8	G 1¼"	G 1½"	6,2		61043300
61042700	GRA232	25	Grundfos UPM3 AUTO 25-50	G 1"	G 1½"	5,9		61043400
61042800		32	Grundfos UPM3 AUTO 25-70	G 1¼"	G 1½"	6,1		61043500

GRUPA POMPOWA Z ZAWOREM MIESZAJĄCYM I SIŁOWNIKIEM, SERIA GRxX00



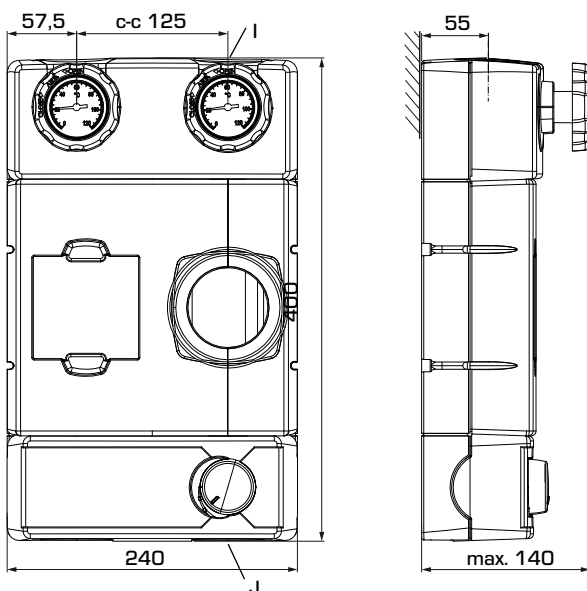
GRA311



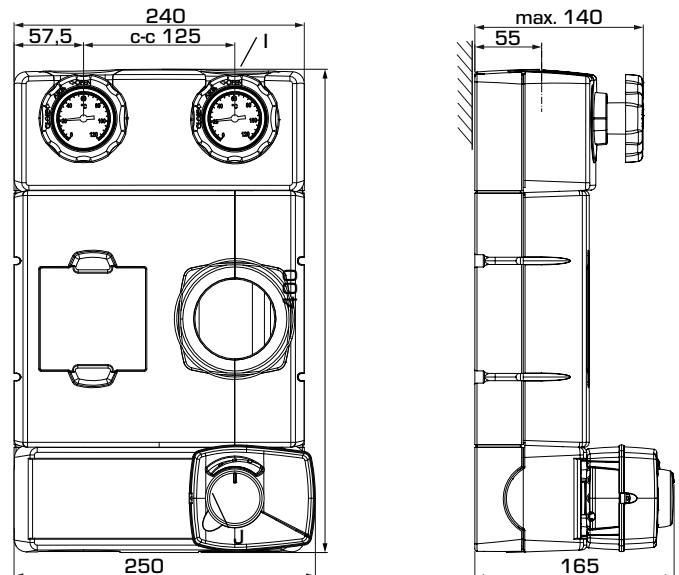
GRA394

SERIA GRA300

Nr art.	Ref.	DN	Pompa	Przyłącza		Masa [kg]	Uwaga
				I	J		
61043600	GRA311	20	Wilo PARA STG 15/8	G 3/4"	G 1"	4,5	Zastępuje 61043100
61045800	GRA394		Wilo PARA 15/6			3,4	bez siłownika i osłony termoizolacyjnej



GRF111



GRF121

SERIA GRF100

Nr art.	Ref.	DN	Przyłącza		Masa [kg]	Uwaga
			I	J		
61240100	GRF111	25	G 1"	G 1 1/2"	3,4	
61241100	GRF121	25	G 1"	G 1 1/2"	3,8	230 V, 3-punktowy sygnał sterujący

GRUPA POMPOWA Z ZAWOREM MIESZAJĄCYM I SIŁOWNIKIEM, SERIA GRxX00

DANE TECHNICZNE



Szczegółowe informacje można znaleźć na stronie esbe.eu.

Grupa pompowa (dane ogólne)

Maks. ciśnienie statyczne: _____ PN 10
Ciśnienie robocze: _____ 1,0 MPa (10 barów)
Przyłącza: _____ Gwint wewnętrzny (G), ISO 228/1
_____ Gwint zewnętrzny (G), ISO 228/1
Izolacja: _____ EPP λ 0,036 W/mK



EnEV2014

Medium: _____ Woda grzewcza (zgodna z VDI2035)
_____ Mieszanki wodno-glikolowe, maks. 50%.
Mieszanki wodno-glikolowe mają wpływ na wydajność pompy. W przypadku mieszanin wodno-glikolowych należy wziąć pod uwagę wydajność pompy.

Seria GRA211

Temperatura medium: _____ maks. +100 °C
_____ min. +5 °C
Temperatura otoczenia: _____ maks. +55 °C
_____ min. 0 °C
Typ pompy, DN25: _____ Wilo PARA 25-130/6-43/SC
DN32: _____ Wilo PARA 25-130/8-75/SC
Zasilanie: 230 ± 10% V AC, 50/60 Hz
Pobór mocy - Wilo PARA 25/6: _____ 3-43 W
- Wilo PARA 25/8: _____ 10-75 W
Stopień ochrony obudowy: _____ IP X4D
Klasa izolacji: _____ F
EEI (Energy Efficiency Index) - Wilo PARA 25/6: _____ <0,20
- Wilo PARA 25/8: _____ <0,21

Typ zaworu: _____ Zawór mieszający VRG432
Maks. spadek ciśnienia różnicowego: _____ 100 kPa (1 bar)
Ciśnienie zamknięcia: _____ 200 kPa (2 bary)
Przeciek w % przepływu*: _____ < 0,05%
* Ciśnienie różnicowe 100 kPa (1 bar)

Typ siłownika: _____ ARA661
Sygnał sterujący: _____ 3-punktowy
Zasilanie: _____ 230 ± 10% V AC, 50 Hz
Pobór mocy: _____ 5 VA
Czas obrotu o 90°: _____ 120 s
Stopień ochrony obudowy: _____ IP41
Klasa ochronna: _____ II

Materiał w kontakcie z wodą

Komponenty: _____ mosiądz, żelazo, stal
Materiał uszczelnień: _____ PTFE, włókno aramidowe, EPDM

Zgodność z przepisami i certyfikaty

CE LVD 2014/35/EU SI 2016 nr 1101
EMC 2014/30/EU SI 2016 nr 1091
RoHS3 2015/863/EU SI 2012 nr 3032
ErP 2009/125/EU SI 2010 nr 2617

PED 2014/68/EU, artykuł 4.3 / SI 2016 nr 1105 (UK)

Seria GRA212

Temperatura medium: _____ maks. +110 °C
_____ min. +5 °C
Temperatura otoczenia: _____ maks. +55 °C
_____ min. 0 °C
Typ pompy, DN25: _____ Grundfos UPM3 AUTO 25-50 130
DN32: _____ Grundfos UPM3 AUTO 25-70 130
Zasilanie: _____ 230 ± 10% V AC, 50/60 Hz
Pobór mocy - Grundfos UPM3 AUTO 25-50: _____ 4-33 W
- Grundfos UPM3 AUTO 25-70: _____ 2-52 W
Stopień ochrony obudowy: _____ IP 44
Klasa izolacji: _____ nd.
EEI (Energy Efficiency Index): _____ <0,20

Typ zaworu: _____ Zawór mieszający VRG432
Maks. spadek ciśnienia różnicowego: _____ 100 kPa (1 bar)
Ciśnienie zamknięcia: _____ 200 kPa (2 bary)
Przeciek w % przepływu*: _____ < 0,05%
* Ciśnienie różnicowe 100 kPa (1 bar)

Typ siłownika: _____ ARA661
Sygnał sterujący: _____ 3-punktowy
Zasilanie: _____ 230 ± 10% V AC, 50 Hz
Pobór mocy: _____ 5 VA
Czas obrotu o 90°: _____ 120 s
Stopień ochrony obudowy: _____ IP41
Klasa ochronna: _____ II

Materiał w kontakcie z wodą

Komponenty: _____ mosiądz, żelazo, stal
Materiał uszczelnień: _____ PTFE, włókno aramidowe, EPDM

Zgodność z przepisami i certyfikaty

CE LVD 2014/35/EU SI 2016 nr 1101
EMC 2014/30/EU SI 2016 nr 1091
RoHS3 2015/863/EU SI 2012 nr 3032
ErP 2009/125/EU SI 2010 nr 2617

PED 2014/68/EU, artykuł 4.3 / SI 2016 nr 1105 (UK)

GRUPA POMPOWA Z ZAWOREM MIESZAJĄCYM I SIŁOWNIKIEM, SERIA GRxXOO

DANE TECHNICZNE

Szczegółowe informacje można znaleźć na stronie esbe.eu.

Seria GRA231



Temperatura medium: _____ maks. +100 °C
 _____ min. +5 °C
 Temperatura otoczenia: _____ maks. +55 °C
 _____ min. 0 °C
 Typ pompy, DN25: _____ Wilo PARA 25-130/6-43/SC
 DN32: _____ Wilo PARA 25-130/8-75/SC
 Zasilanie: _____ 230 ±10% V AC, 50/60 Hz
 Pobór mocy - Wilo PARA 25/6: _____ 3-43 W
 - Wilo PARA 25/8: _____ 10-75 W
 Stopień ochrony obudowy: _____ IP X4D
 Klasa izolacji: _____ F
 EEI (Energy Efficiency Index) - Wilo PARA 25/6: _____ <0,20
 - Wilo PARA 25/8: _____ <0,21
 Typ zaworu: _____ Zawór mieszający VRG432
 Maks. spadek ciśnienia różnicowego: _____ 100 kPa (1 bar)
 Ciśnienie zamknięcia: _____ 200 kPa (2 bary)
 Przepięcie w % przepływu*: _____ < 0,05%
 * Ciśnienie różnicowe 100 kPa (1 bar)

Typ siłownika: _____ ARA639
 Sygnał sterujący: _____ proporcjonalny
 Sygnał zwrotny: _____ 2-10 V
 Zasilanie: _____ 24 ± 10% V AC/DC, 50/60 Hz
 Pobór mocy - praca, AC: _____ 5 W
 DC: _____ 2,5 W
 Pobór mocy - wymiarowanie, AC: _____ 11 VA
 DC: _____ 6 VA
 Czas przestawienia o 90°: _____ 15/30/60/120 s
 Stopień ochrony obudowy: _____ IP41
 Klasa ochronna: _____ II

Materiał w kontakcie z wodą

Komponenty: _____ mosiądz, żelazo, stal
 Materiał uszczelnień: _____ PTFE, włókno aramidowe, EPDM

Zgodność z przepisami i certyfikaty

 LVD 2014/35/EU SI 2016 nr 1101
 EMC 2014/30/EU SI 2016 nr 1091
 RoHS3 2015/863/EU SI 2012 nr 3032
 ErP 2009/125/EU  SI 2010 nr 2617

PED 2014/68/EU, artykuł 4.3 / SI 2016 nr 1105 (UK)

Seria GRA232



Temperatura medium: _____ maks. +110 °C
 _____ min. +5 °C
 Temperatura otoczenia: _____ maks. +55 °C
 _____ min. 0 °C
 Typ pompy, DN25: _____ Grundfos UPM3 AUTO 25-50 130
 DN32: _____ Grundfos UPM3 AUTO 25-70 130
 Zasilanie: _____ 230 ±10% V AC, 50/60 Hz
 Pobór mocy - Grundfos UPM3 AUTO 25-50: _____ 4-33 W
 - Grundfos UPM3 AUTO 25-70 _____ 2-52 W
 Stopień ochrony obudowy: _____ IP 44
 Klasa izolacji: _____ nd.
 EEI (Energy Efficiency Index): _____ <0,20
 Typ zaworu: _____ Zawór mieszający VRG432
 Maks. spadek ciśnienia różnicowego: _____ 100 kPa (1 bar)
 Ciśnienie zamknięcia: _____ 200 kPa (2 bary)
 Przepięcie w % przepływu*: _____ < 0,05%
 * Ciśnienie różnicowe 100 kPa (1 bar)

Typ siłownika: _____ ARA639
 Sygnał sterujący: _____ proporcjonalny
 Sygnał zwrotny: _____ 2-10 V
 Zasilanie: _____ 24 ± 10% V AC/DC, 50/60 Hz
 Pobór mocy - praca, AC: _____ 5 W
 DC: _____ 2,5 W
 Pobór mocy - wymiarowanie, AC: _____ 11 VA
 DC: _____ 6 VA
 Czas przestawienia o 90°: _____ 15/30/60/120 s
 Stopień ochrony obudowy: _____ IP41
 Klasa ochronna: _____ II

Materiał w kontakcie z wodą

Komponenty: _____ mosiądz, żelazo, stal
 Materiał uszczelnień: _____ PTFE, włókno aramidowe, EPDM

Zgodność z przepisami i certyfikaty

 LVD 2014/35/EU SI 2016 nr 1101
 EMC 2014/30/EU SI 2016 nr 1091
 RoHS3 2015/863/EU SI 2012 nr 3032
 ErP 2009/125/EU  SI 2010 nr 2617

PED 2014/68/EU, artykuł 4.3 / SI 2016 nr 1105 (UK)

Seria GRA300

Temperatura medium: _____ maks. +100 °C
 _____ min. +5 °C
 Temperatura otoczenia: _____ maks. +55 °C
 _____ min. 0 °C
 Typ pompy, GRA311: _____ Wilo PARA STG 15-130/8-60/O
 GRA394: _____ Wilo PARA 25-130/6-43/SCU
 Zasilanie: _____ 230 ±10% V AC, 50/60 Hz
 Pobór mocy: _____ 2-60 W
 Stopień ochrony obudowy: _____ IP X4D
 Klasa izolacji: _____ F
 EEI (Energy Efficiency Index): _____ <0,20
 Typ zaworu: _____ Zawór mieszający VRG438
 Maks. spadek ciśnienia różnicowego: _____ 100 kPa (1 bar)
 Ciśnienie zamknięcia: _____ 200 kPa (2 bary)
 Przepięcie w % przepływu*: _____ < 0,05%
 * Ciśnienie różnicowe 100 kPa (1 bar)

Typ siłownika: _____ ARA661
 Sygnał sterujący: _____ 3-punktowy
 Zasilanie: _____ 230 ± 10% V AC, 50 Hz
 Pobór mocy: _____ 5 VA
 Czas obrotu o 90°: _____ 120 s
 Stopień ochrony obudowy: _____ IP41
 Klasa ochronna: _____ II

Materiał w kontakcie z wodą

Komponenty: _____ mosiądz, żelazo, stal
 Materiał uszczelnień: _____ PTFE, włókno aramidowe, EPDM

Zgodność z przepisami i certyfikaty

 LVD 2014/35/EU SI 2016 nr 1101
 EMC 2014/30/EU SI 2016 nr 1091
 RoHS3 2015/863/EU SI 2012 nr 3032
 ErP 2009/125/EU  SI 2010 nr 2617

PED 2014/68/EU, artykuł 4.3 / SI 2016 nr 1105 (UK)

GRUPA POMPOWA Z ZAWOREM MIESZAJĄCYM I SIŁOWNIKIEM, SERIA GRxX00

DANE TECHNICZNE



Szczegółowe informacje można znaleźć na stronie esbe.eu.

Seria GRF111

Temperatura medium: _____ maks. +100 °C

_____ min. +5 °C*

Temperatura otoczenia: _____ maks. +60 °C*

_____ min. 0 °C*

* należy uwzględnić dane dla wybranej pompy

Typ pompy: _____ nd.

Typ zaworu: _____ Zawór mieszający VRG432

Maks. spadek ciśnienia różnicowego: _____ 100 kPa (1 bar)

Ciśnienie zamknięcia: _____ 200 kPa (2 bary)

Przeciek w % przepływu*: _____ < 0,05%

* Ciśnienie różnicowe 100 kPa (1 bar)

Materiał w kontakcie z wodą

Komponenty: _____ mosiądz, stal

Materiał uszczelnień: _____ PTFE, włókno aramidowe, EPDM

Zgodność z przepisami i certyfikaty

PED 2014/68/EU, artykuł 4.3 / SI 2016 nr 1105 (UK)

Seria GRF121

Temperatura medium: _____ maks. +100 °C

_____ min. +5 °C*

Temperatura otoczenia: _____ maks. +55 °C

_____ min. 0 °C*

* należy uwzględnić dane dla wybranej pompy

Typ pompy: _____ nd.

Typ zaworu: _____ Zawór mieszający VRG432

Maks. spadek ciśnienia różnicowego: _____ 100 kPa (1 bar)

Ciśnienie zamknięcia: _____ 200 kPa (2 bary)

Przeciek w % przepływu*: _____ < 0,05%

* Ciśnienie różnicowe 100 kPa (1 bar)

Typ siłownika: _____ ARA661

Sygnal sterujący: _____ 3-punktowy

Zasilanie: _____ 230 ± 10% V AC, 50 Hz

Pobór mocy: _____ 5 VA

Czas obrotu o 90°: _____ 120 s

Stopień ochrony obudowy: _____ IP41

Klasa ochronna: _____ II

Materiał w kontakcie z wodą

Komponenty: _____ mosiądz, stal

Materiał uszczelnień: _____ PTFE, włókno aramidowe, EPDM

Zgodność z przepisami i certyfikaty

LVD 2014/35/EU SI 2016 nr 1101

EMC 2014/30/EU SI 2016 nr 1091

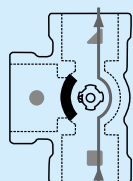
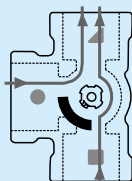
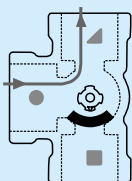
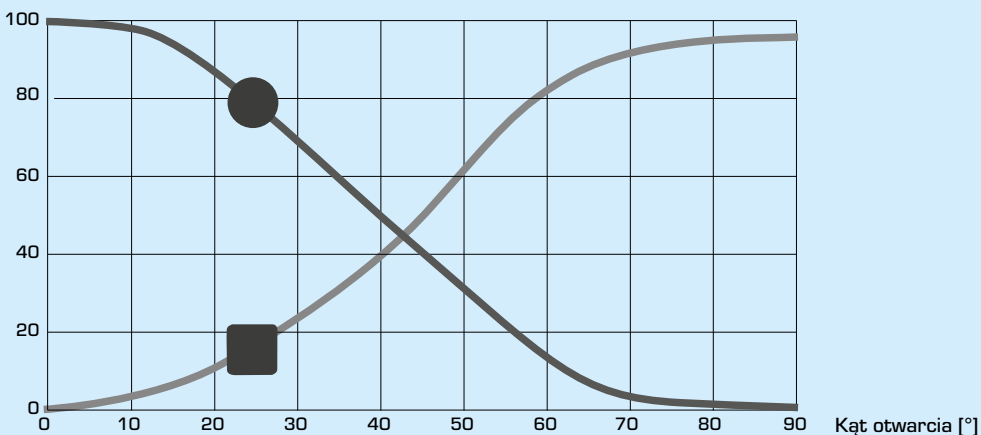
RoHS3 2015/863/EU SI 2012 nr 3032

ErP 2009/125/EU SI 2010 nr 2617

PED 2014/68/EU, artykuł 4.3 / SI 2016 nr 1105 (UK)

CHARAKTERYSTYKA ZAWORU, ZAWÓR MIESZAJĄCY VRG430

Przepływ [%]



OKABLOWANIE

Należy zapoznać się z instrukcją montażu

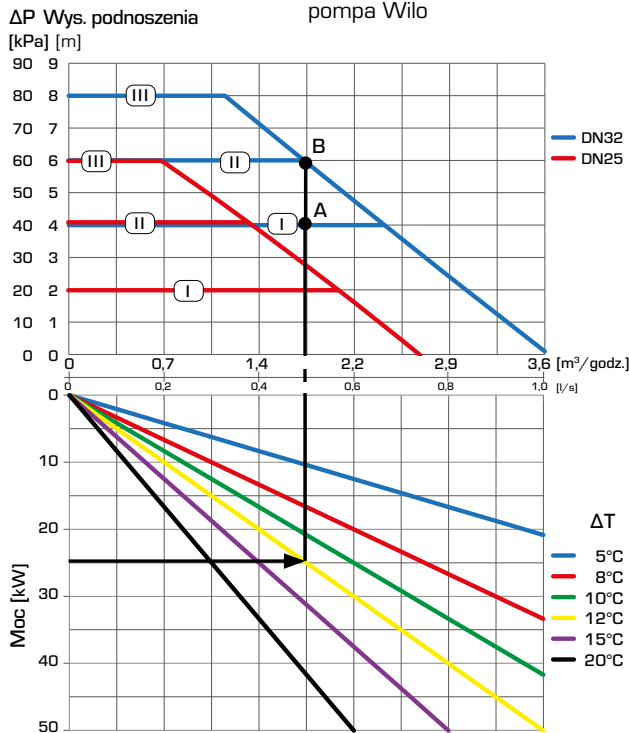
GRUPA POMPOWA Z ZAWOREM MIESZAJĄCYM I SIŁOWNIKIEM, SERIA GRxX00

WYMIAROWANIE: WYKRES WYDAJNOŚCI POMPY

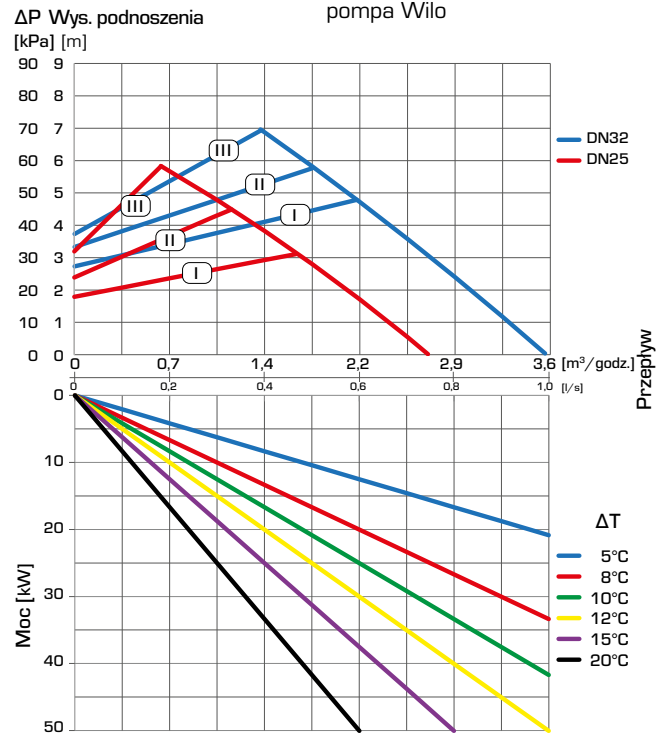
Przykład: Rozpocznij od zapotrzebowania na moc grzewczą obiegu grzewczego (np. 25 kW) i przesuni się na wykresie poziomo w prawo do wartości $\Delta t = 12\text{ }^{\circ}\text{C}$ (różnica między temperaturą zasilania i powrotu obiegu grzewczego). Następnie przesuni się w górę i znajdź możliwe punkty robocze.

Ustawienie I daje punkt roboczy A z resztowym spadkiem ciśnienia 40 kPa dla DN32. Ustawienia II i III dają punkt roboczy B z resztowym spadkiem ciśnienia 59 kPa dla DN32.

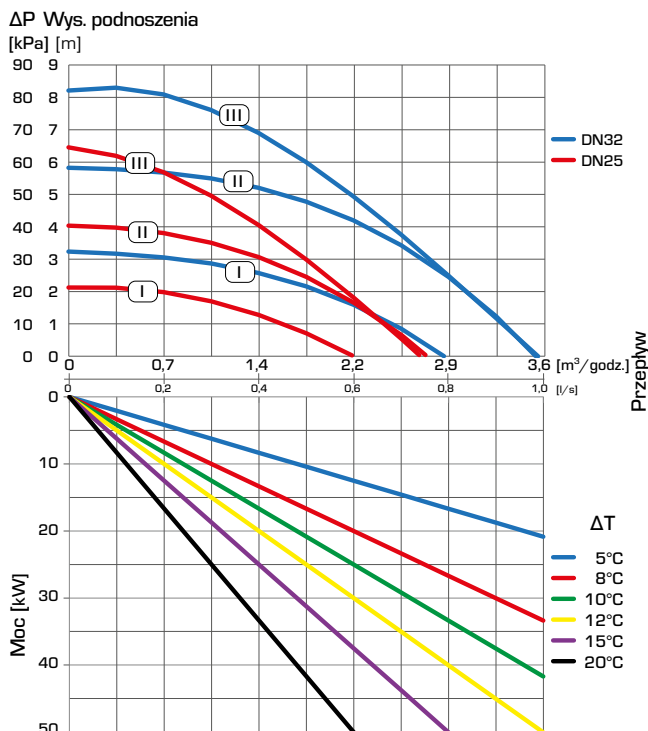
SERIA GRA211, GRA231 – Stałe ciśnienie różnicowe, pompa Wilo



SERIA GRA211, GRA231 – Zmienne ciśnienie różnicowe, pompa Wilo



SERIA GRA211, GRA231 – Stała prędkość, pompa Wilo



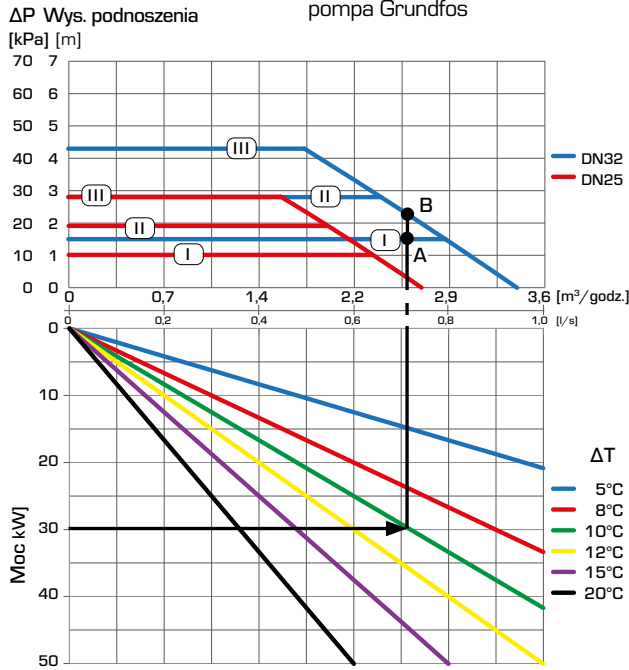
GRUPA POMPOWA Z ZAWOREM MIESZAJĄCYM I SIŁOWNIKIEM, SERIA GRxX00

WYMIAROWANIE: WYKRES WYDAJNOŚCI POMPY

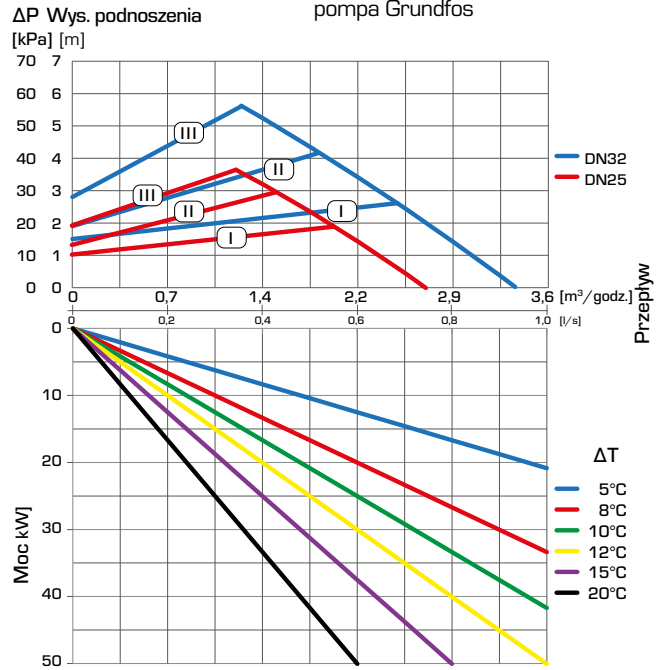
Przykład: Rozpocznij od zapotrzebowania na moc grzewczą obiegu grzewczego (np. 30 kW) i przesuni się na wykresie poziomo w prawo do wartości $\Delta t = 10\text{ }^{\circ}\text{C}$ (różnica między temperaturą zasilania i powrotu obiegu grzewczego). Następnie przesuni się w górę i znajdź możliwe punkty robocze.

Ustawienie I daje punkt roboczy A z resztkowym spadkiem ciśnienia 15 kPa dla DN32. Ustawienia II i III dają punkt roboczy B z resztkowym spadkiem ciśnienia 23 kPa dla DN32.

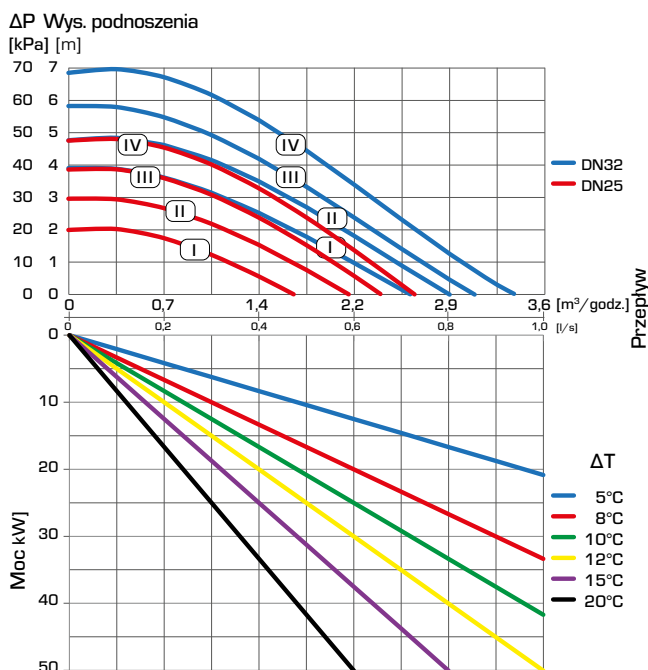
SERIA GRA212, GRA232 – Stałe ciśnienie różnicowe, pompa Grundfos



SERIA GRA212, GRA232 – Zmienne ciśnienie różnicowe, pompa Grundfos



SERIA GRA212, GRA232 – Stała prędkość, pompa Grundfos



GRUPA POMPOWA Z ZAWOREM MIESZAJĄCYM I SIŁOWNIKIEM, SERIA GRxXOO

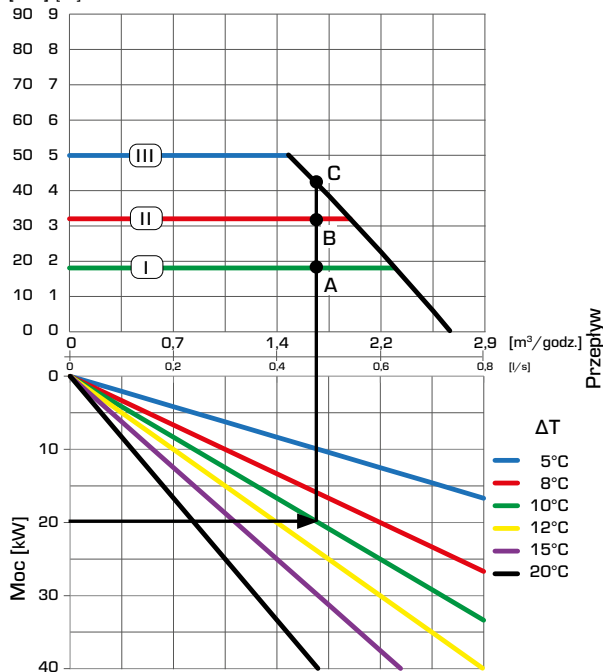
WYMIAROWANIE: WYKRES WYDAJNOŚCI POMPY

Przykład: Rozpocznij od zapotrzebowania na moc grzewczą obiegu grzewczego (np. 20 kW) i przesuń się na wykresie poziomo w prawo do wybranej wartości Δt , będącej różnicą między temperaturą zasilania i powrotu obiegu grzewczego (np. 10 °C). Następnie przesuń się w górę i znajdź możliwe punkty robocze.

Ustawienie I daje punkt roboczy A z resztkowym spadkiem ciśnienia 18 kPa.
Ustawienie II daje punkt roboczy B z resztkowym spadkiem ciśnienia 32 kPa,
ustawienie III punkt roboczy C z resztkowym spadkiem ciśnienia 43 kPa.

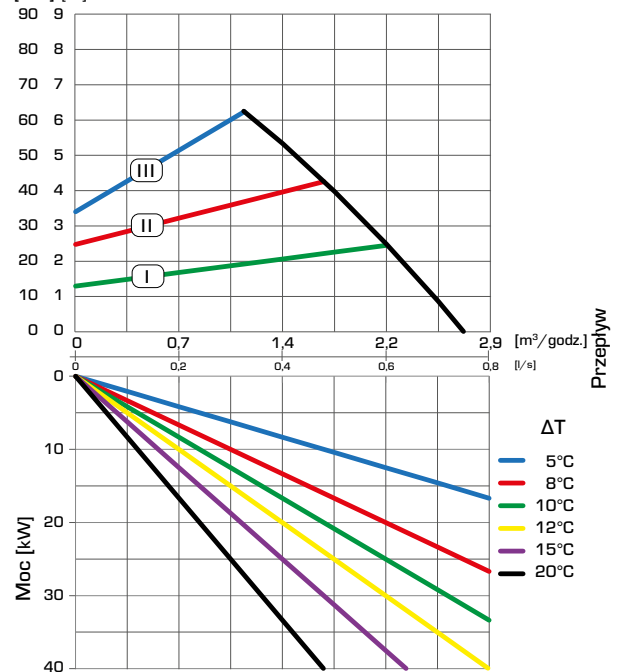
SERIA GRA311 – Stałe ciśnienie różnicowe, pompa Wilo

ΔP Wys. podnoszenia
[kPa] [m]



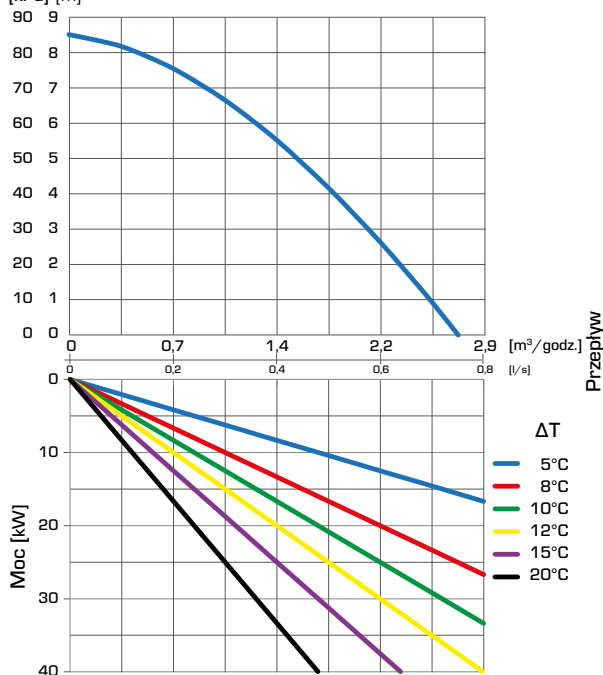
SERIA GRA311 – Zmienne ciśnienie różnicowe, pompa Wilo

ΔP Wys. podnoszenia
[kPa] [m]



SERIA GRA311 – Ext iPWM 1/ iPWM 2, pompa Wilo

ΔP Wys. podnoszenia
[kPa] [m]



GRUPA POMPOWA Z ZAWOREM MIESZAJĄCYM I SIŁOWNIKIEM, SERIA GRxX00

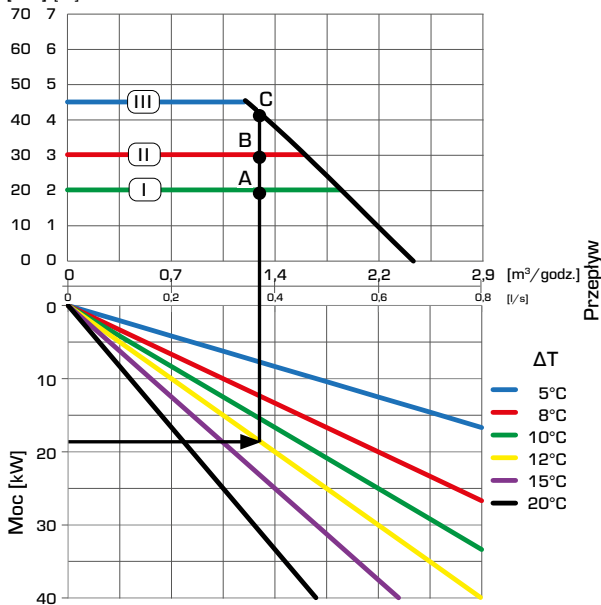
WYMIAROWANIE: WYKRES WYDAJNOŚCI POMPY

Przykład: Rozpocznij od zapotrzebowania na moc grzewczą obiegu grzewczego (np. 18 kW) i przesuń się na wykresie poziomo w prawo do wybranej wartości Δt , będącej różnicą między temperaturą zasilania i powrotu obiegu grzewczego (np. 12 °C). Następnie przesuń się w górę i znajdź możliwe punkty robocze.

Ustawienie I daje punkt roboczy A z resztkowym spadkiem ciśnienia 18 kPa. Ustawienie II daje punkt roboczy B z resztkowym spadkiem ciśnienia 32 kPa, a ustawienie III punkt roboczy C z resztkowym spadkiem ciśnienia 43 kPa.

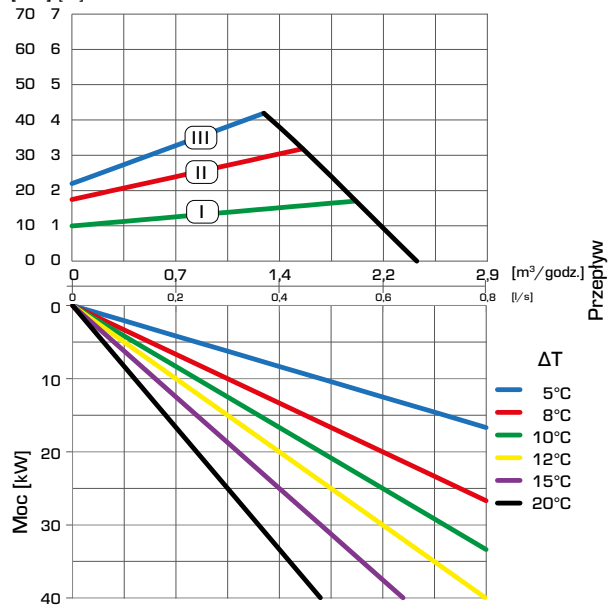
SERIA GRA394 – Stałe ciśnienie różnicowe, pompa Wilo

ΔP Wys. podnoszenia
[kPa] [m]



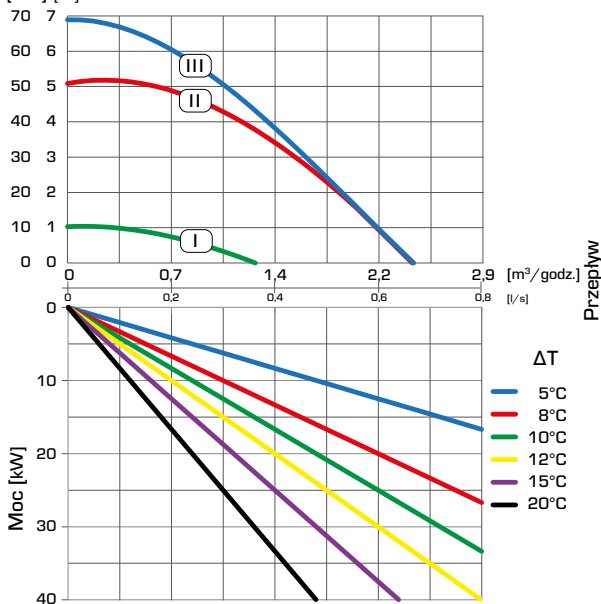
SERIA GRA394 – Zmienne ciśnienie różnicowe, pompa Wilo

ΔP Wys. podnoszenia
[kPa] [m]



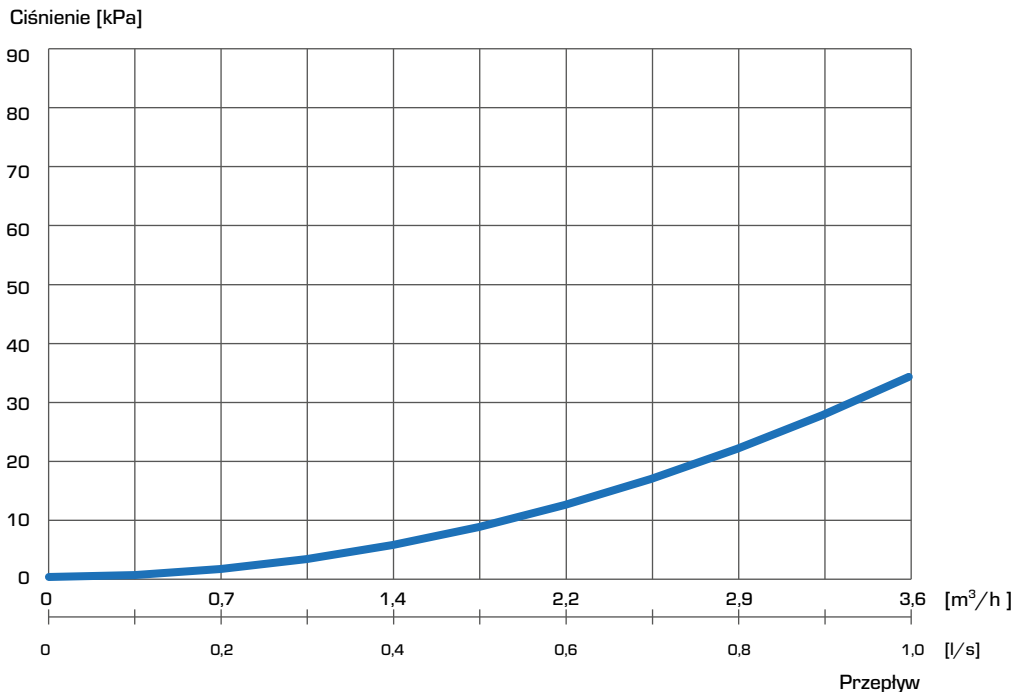
SERIA GRA394 – Stała prędkość, pompa Wilo

ΔP Wys. podnoszenia
[kPa] [m]

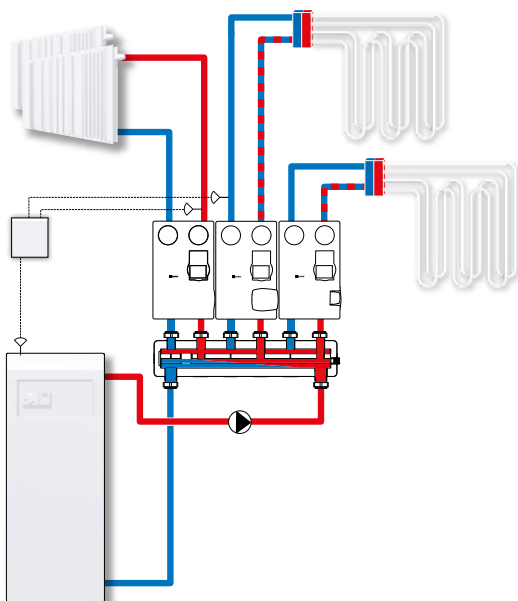


GRUPA POMPOWA Z ZAWOREM MIESZAJĄCYM I SIŁOWNIKIEM, SERIA GRxX00

WYMIAROWANIE, CHARAKTERYSTYKA GRUPY POMPOWEJ – SPADKI CIŚNIENIA GRF1X1



PRZYKŁADOWE INSTALACJE



Podstawową funkcją grupy z zaworem mieszającym i siłownikiem (GRx) jest regulacja temperatury przepływu, funkcja mieszania. Seria GRx znajduje zastosowanie w systemach grzewczych ze sterownikami. Grupy pompowe z zaworem mieszającym i siłownikiem wymagają zewnętrznego sterownika, który będzie mierzył temperaturę zasilania i sterował siłownikiem zgodnie z potrzebami systemu. Grupy pompowe serii GRx to doskonały wybór do zastosowań, w których wymagana jest funkcja mieszania, a komfort temperaturowy ustawiany jest przez zewnętrzny sterownik.

*Przedstawione zastosowania to tylko przykłady wykorzystania produktu!
Przed każdym użyciem produktu należy sprawdzić przepisy regionalne i krajowe.*