

SHUNTGRUPP

DIREKTFÖRSÖRJNING, SERIE GDA300



GDA311

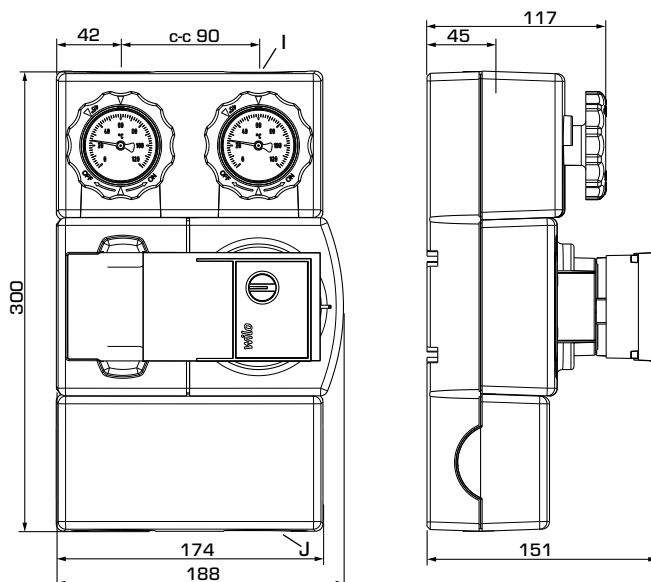
PRODUKTBESKRIVNING

ESBE-serien GDA300 är en shuntgrupp med direktförsörjning utformad för applikationer där den mest effektiva sortens energitransport krävs. Den är utrustad med två avstängningsventiler med termometrar, patronbackventil, högklassigt isolerskal och högeffektiv cirkulationspump. Du kan vara säker på att ESBE levererar den bästa shuntgruppen både för din ekonomi och för miljön. Det är helt enkelt den mest effektiva direktförsörjningsenhet som finns. När shuntgruppens produktlinje utformades fokuserade ESBE på att förenkla installationen. Det genomsyrar hela produkten, från förmontering och monteringskonsoler till isolering och förpackningsdesign.

SERVICE OCH UNDERHÅLL

Shuntgruppen kräver inget underhåll vid normala förhållanden.

PRODUKTSORTIMENT




GDA311

SERIE GDA300

Art.nr.	Referens	DN	Pump	Anslutning		Vikt [kg]	Anmärkning	RSK-nummer
				I	J			
61003100	GDA311	20	Wilo 15/7,5	G 3/4"	G 1"	3,7		549 27 54

SHUNTGRUPP DIREKTFÖRSÖRJNING, SERIE GDA300

TEKNISKA DATA

 Besök esbe.eu för mer information.

Shuntgruppen, allmänt:

Tryckklass: _____ PN 6
 Mediatemperatur: _____ max. +110 °C
 _____ min. 0 °C
 Omgivningstemperatur: _____ max. +50 °C
 _____ min. 0 °C
 Arbetstryck: _____ 0,6 MPa (6 bar)
 Koppelsatser: _____ Invändig gänga (G), ISO 228/1
 _____ Utvändig gänga (G), ISO 228/1
 Isolering: _____ EPP λ 0,036 W/mK
 Media: _____ Värmevatten (enligt VDI2035)
 _____ Vatten/glykol-blandningar, max. 50 %
 (vid mer än 20 % tillsats måste pumpdata kontrolleras)
 _____ Vatten/etanol-blandningar, max. 28 %





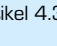
Material, i kontakt med vatten:

Komponenter i: _____ Mässing, gjutjärn, stål
 Tätningsmaterial i: _____ PTFE, aramidfiber, EPDM

EEL (Energieffektivitetsindex),

Wilo cirkulationspump: _____ <0,21

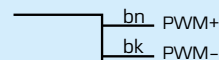
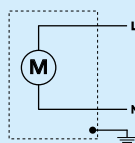
Konformitet och certifikat:

 LVD 2014/35/EU  ErP 2015 
 EMC 2014/30/EU  RoHS 2015/863/EU  EnEV 2014
 PED 2014/68/EU, artikel 4.3

Inbyggd cirkulationspump:

Typ: _____ Wilo RSTG 15/7,5
 Strömförsörjning: _____ 230 ± 10% V AC, 50/60 Hz
 Kabellängd: _____ 3m
 Effektförbrukning: _____ 4-75 W
 Kapslingsklass: _____ IP X4D
 Isolerklass: _____ F
 EEL (Energieffektivitetsindex): _____ <0,21

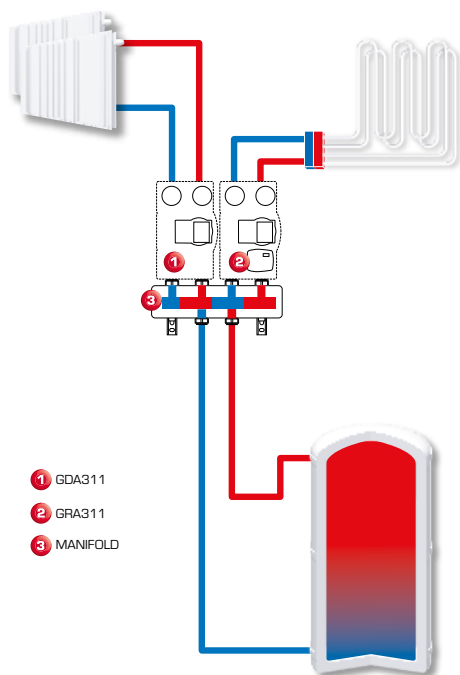
PUMPKABLAGE *



Pumphastighet kan styras
 med PWM-signal

* Cirkulationspumpen ska föregås av en allpolig brytare i den fasta installationen.

INSTALLATIONSEXEMPEL



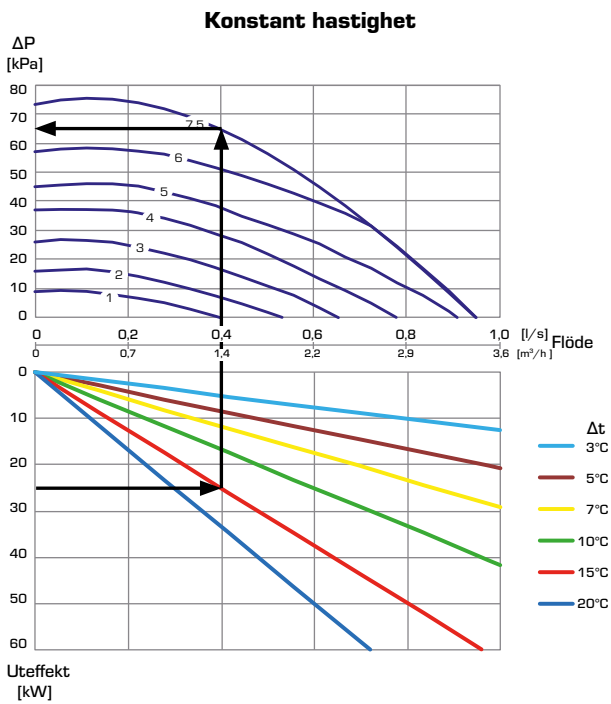
SHUNTGRUPP

DIREKTFÖRSÖRJNING, SERIE GDA300

DIMENSIONERING, PUMPKAPACITETSDIAGRAM

Exempel: Starta med värmekretsens uppvärmningsbehov (t.ex. 25 kW) och gå horisontellt åt höger i diagrammet till $\Delta t = 15^\circ\text{C}$ (differensen mellan värmekretsens flödestemperatur och returtemperatur). Sedan går du uppåt till arbetspunkten och avläser pumpens tillgängliga tryck till vänster: $\Delta p = 65\text{ kPa}$.

SERIE GDA300 – tillgängligt tryck



SERIE GDA300 – tillgängligt tryck

