

# REGELVENTIL PN 25 SERIE VLC100 UND VLC200

Die Regelventile der Modellreihen VLC125 und VLC225 von ESBE sind 2-Wege-Flanschventile für PN 25, DN 15-50.



VLC125  
Flansch PN 25

VLC225  
Flansch PN 25,  
druckausgleichendem  
Kegel

## MEDIEN

Diese Ventile können in folgenden Medien zum Einsatz gebracht werden:

- Warm- und Kaltwasser
- Wasser mit Frostschutzzusätzen, wie z.B. Glykol.

Beim Einsatz von Temperaturen unterhalb 0° C sollte eine Spindelheizung verwendet werden, um eine Eisbildung am Ventilschaft zu vermeiden.

## ZUBEHÖR DN 15 - 50

Art. Nr.

26000700 \_\_\_\_\_ Adaptersatz, Siemens SQX

## MÖGLICHE EINSATZBEREICHE:

- Heizung
- Fernheizung
- Komfortkühlung
- Fernkühlung

## GEEIGNETE STELLANTRIEBE

- Serie ALB140
- Serie ALFxx1
- Serie ALFxx4

### TECHNISCHE DATEN

Ausführung: \_\_\_\_\_ 2-Wege-Kegelventil  
 Druckstufe: \_\_\_\_\_ PN 25  
 Durchflusskennlinie A-AB: \_\_\_\_\_ EQM  
 Hub: \_\_\_\_\_ 20 mm  
 Durchflusskoeffizient  $K_v/K_{vmin}$ : \_\_\_\_\_ siehe Tabelle  
 Leckrate A-AB, - DN15: \_\_\_\_\_ max. 0,02% des  $K_v$  4  
 - DN25: \_\_\_\_\_ max. 0,02% des  $K_v$  10  
 - DN40: \_\_\_\_\_ max. 0,02% des  $K_v$  25  
 - DN20, DN32, DN50: \_\_\_\_\_ max. 0,02% des  $K_v$ s  
 $\Delta P_{max}$ : \_\_\_\_\_ siehe Diagramm  
 Mediumtemperatur: \_\_\_\_\_ max. +150°C  
 \_\_\_\_\_ min. -20°C  
 Medien: \_\_\_\_\_ Heizwasser (in Übereinstimmung mit VDI2035)  
 \_\_\_\_\_ Wasser-Glykol-Mischungen, max. 50%  
 \_\_\_\_\_ Wasser-Ethanol-Mischungen, max. 28%  
 Anschluss: \_\_\_\_\_ Flansch, ISO 7005-2

Material  
 Gehäuse: \_\_\_\_\_ Sphäroguss EN-JS 1030  
 Schaft: \_\_\_\_\_ Edelstahl SS 2346  
 Kegel: \_\_\_\_\_ Edelstahl SS 2346  
 Sitz: \_\_\_\_\_ Edelstahl SS 2346  
 Sitzdichtung: \_\_\_\_\_ Metall  
 Stopfbuchsendichtung: \_\_\_\_\_ PTFE/EPDM

DN15-40

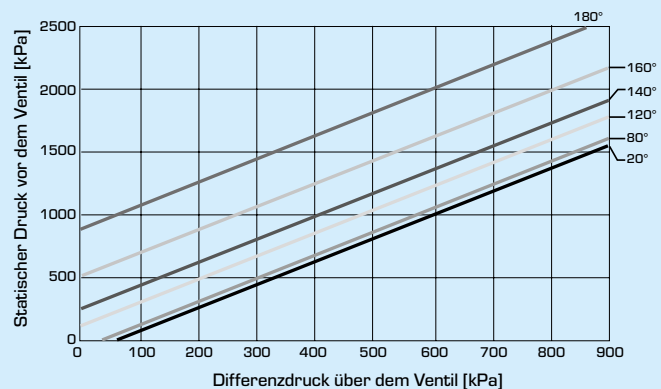
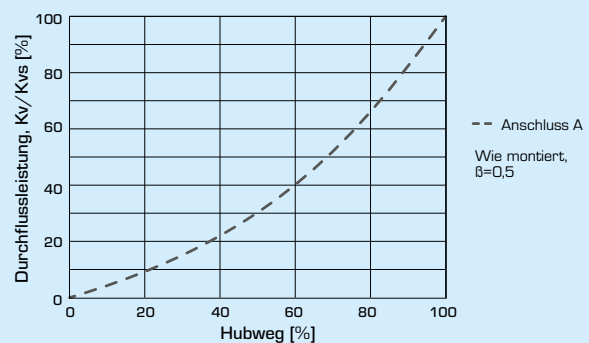
PED 2014/68/EU, Artikel 4.3

DN50

CE PED 2014/68/EU, Kategorie I, Modul A, Fluidgruppe 2

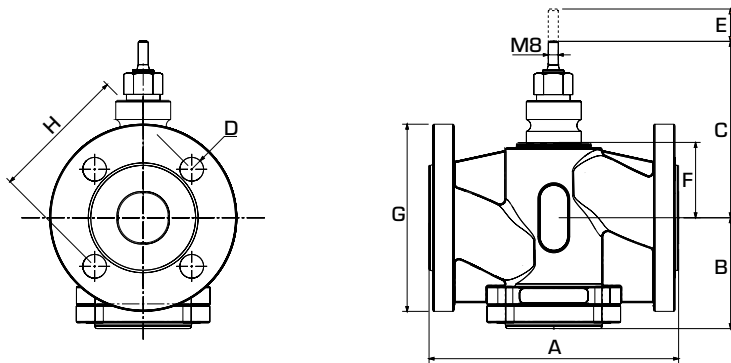
### VENTILKENNLINIE

2-Wege-Ventile, DN15-50



Begrenzung des Druckverlustes, wo Kavitationen auftreten kann. Abhängig vom Eingangsdruck des Ventils und der Wassertemperatur.

# REGELVENTIL PN 25 SERIE VLC100 UND VLC200



## 2-WEGE-REGELVENTILE SERIE VLC125

Art. Nr.	Bezeichnung	DN	Kvs*	A	B	C	D	E	F	G	H	Durchflusskoeff. Kv/Kv <sup>min</sup>	Gewicht [kg]
21300100	VLC125	15	0,25	130	81	122	4x14	20	37	95	65	>50	3,6
21300200			0,4										
21300300			0,63										
21300400			1										
21300500			1,6										
21300600			2,5										
21300700			4										
21300800	VLC125	20	6,3	150	92	124	4x14	20	40	105	75	>200	4,4
21300900	VLC125	25	10	160	96	130	4x14	20	45	115	85	>200	5,6
21301000	VLC125	32	16	180	100	143	4x19	20	58	140	100	>200	7,7
21301100	VLC125	40	25	200	99	144	4x19	20	60	150	110	>200	8,8
21301200	VLC125	50	38	230	111	160	4x19	20	75	165	125	>200	12,6

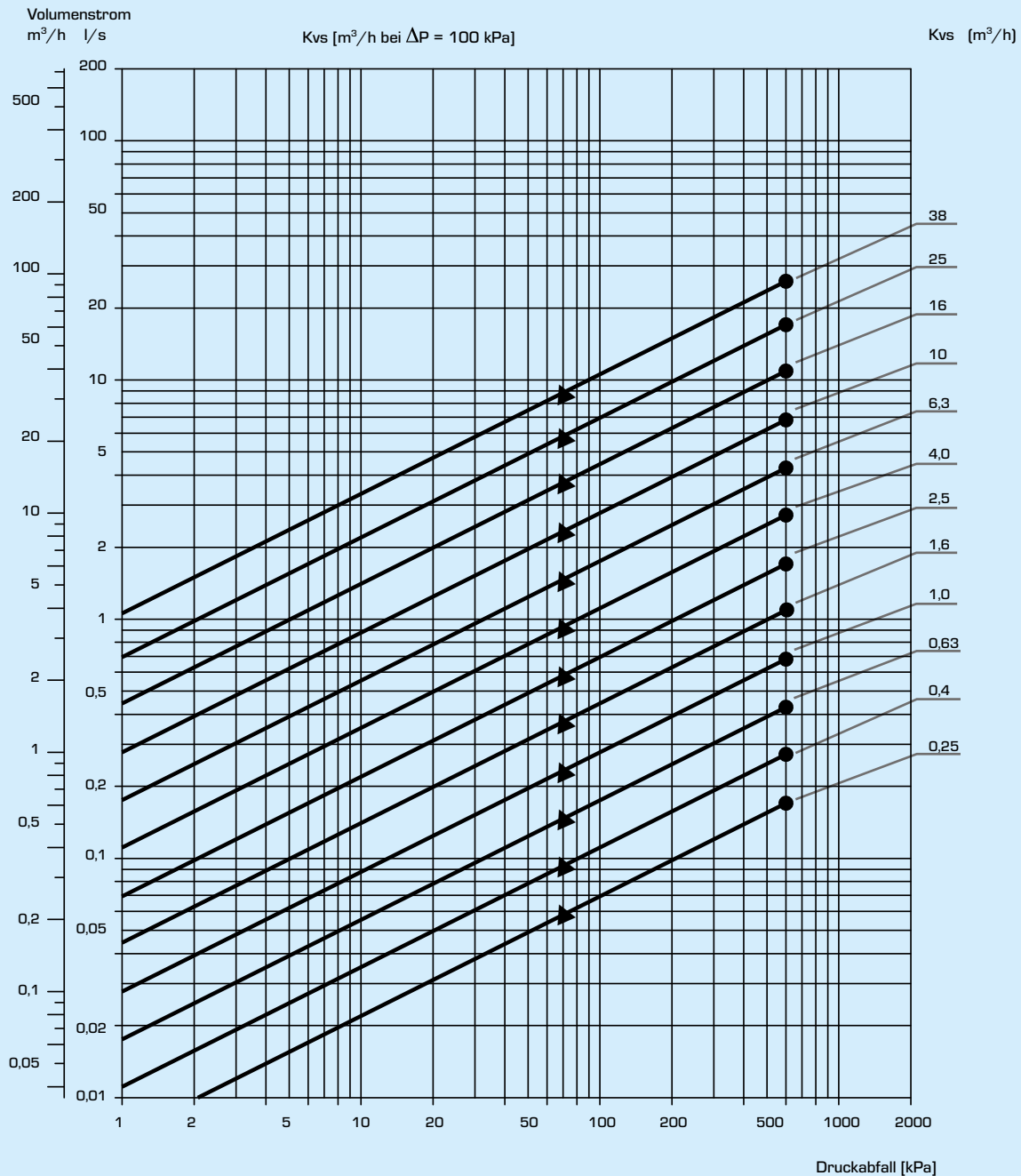
## 2-WEGE-REGELVENTILE SERIE VLC225 MIT DRUCKAUSGLEICHENDEM KEGEL

Art. Nr.	Bezeichnung	DN	Kvs*	A	B	C	D	E	F	G	H	Durchflusskoeff. Kv/Kv <sup>min</sup>	Gewicht [kg]
21301300	VLC225	25	10	160	96	130	4x14	20	45	115	85	>200	5,9
21301400	VLC225	32	16	180	100	143	4x19	20	58	140	100	>200	8,1
21301500	VLC225	40	25	200	99	144	4x19	20	60	150	110	>200	9,3
21301600	VLC225	50	38	230	111	160	4x19	20	75	165	125	>200	13,5

\* Kvs-Wert in m<sup>3</sup>/h bei einem Druckabfall von 1 bar.

# REGELVENTIL PN 25 SERIE VLC100 UND VLC200

## DRUCKVERLUSTDIAGRAMM



Die Zugabe von Glycol zum Heizungswasser wirkt sich sowohl auf die Viskosität, als auch auf die Wärmeleitfähigkeit aus. Dies ist bei der Dimensionierung des Ventils zu berücksichtigen. Glycolanteile < 30 % können i.d.R. vernachlässigt werden. Bei einem Glycolanteil > 30 % hat sich die Wahl eines um einen Kvs-Wert größeren Ventils als vorteilhaft erwiesen.  
HINWEIS! Zulässige Zusatzstoffe sind Glycol (max. 50%) und sauerstoffbindende Additive.

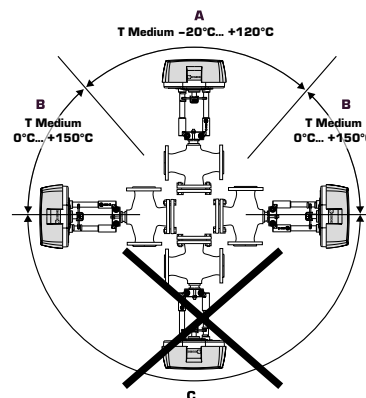
# REGELVENTIL PN 25 SERIE VLC100 UND VLC200

## INSTALLATION

Bei der Montage des Ventils ist dessen angegebene Fließrichtung zu beachten. Um zu verhindern, dass sich Feststoffe zwischen Ventilkegel und Ventilsitz festsetzen, empfiehlt es sich, einen Filter vorzuschalten. Grundsätzlich sollte das Rohrleitungssystem vor der Inbetriebnahme der Anlage fachgerecht gespült werden.

### Zulässige Einbaulagen

- A = zulässige Montageposition mit Medientemperatur zwischen -20 °C und +120 °C
- B = zulässige Montageposition mit Medientemperatur zwischen 0 °C und +150 °C
- C = unzulässige Montageposition



## VENTIL AUTORITÄT [β]

- $\Delta p_v$  - Druckverluste über dem Ventil [bar]
  - $\Delta p_{sys}$  - Druckverluste über dem System mit variablem Durchfluss [bar]
  - $\Delta p_{inst}$  - Druckverluste über der Installation [bar]
- Empfehlung: Die Ventilautorität [β] soll zwischen 0,3 und 0,7 liegen

### a) 2-Wege Ventil

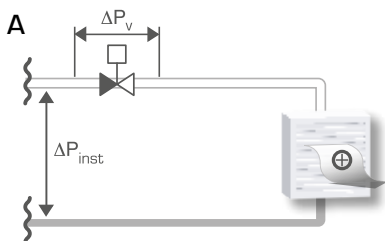
$$\beta = \frac{\Delta p_v}{\Delta p_v + \Delta p_{inst}}$$

### b) 3-Wege Ventil

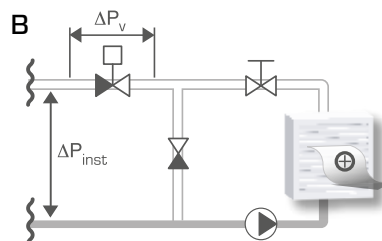
$$\beta = \frac{\Delta p_v}{\Delta p_v + \Delta p_{sys}}$$

## EINBAUBEISPIELE

### 2-WEGE-VENTILE

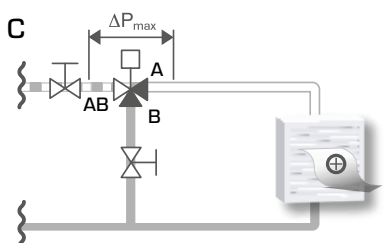


Installation mit zentraler Umwälzpumpe

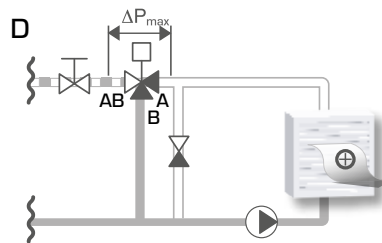


Installation mit dezentraler Umwälzpumpe

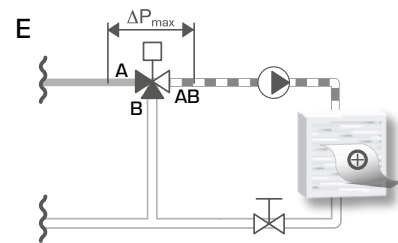
### 3-WEGE-VENTIL



Installation mit zentraler Umwälzpumpe



Installation mit dezentraler Umwälzpumpe



Installation mit dezentraler Umwälzpumpe