

KIEGÉSZÍTŐ TERMÉKEK

## FAGYVÉDELMI SZELEP VTN100, VTN200 SOROZAT

Az ESBE fagyvédelmi szelepek megvédik a fűtési rendszert a fagyási károktól, ha a folyadék hőmérséklete túl alacsonyra csökken.



VTN100  
Külső menet



VTN200  
Külső menet

### MŰKÖDÉS

Az ESBE VTN100 sorozat a monoblokk hőszivattyúkhöz készült biztonsági szelepek sorozata, amelyek biztosítják, hogy hideg időjárás esetén illetve áramkimaradásnál a hőszivattyú és tartozékai ne fagyjonak el. A VTN200 sorozat tartalmaz egy második érzékelőt a környezeti hőmérséklet mérésére.

Amikor a közeghőmérséklet 3°C alá csökken, a szelep elkezd a víz kiürítését, így a melegebb víz eljuthat a szelephez, majd 4°C közeghőmérsékletnél ismét bezárul. Ez megakadályozza, a rendszer azonnali leeresztését, de biztosítja, hogy a rendszerben lévő víz ne fagyjon be. Egy vákuumszelep biztosítja, hogy szükség esetén az összes víz kiüríthető legyen. Amint a közeg hőmérséklete ismét emelkedik, a szelep lezár, és nincs szükség a szelep visszaállítására.

A VTN200 sorozat egy környezeti hőmérsékletet érzékelővel rendelkezik amely a másodlagos érzékelőjével megakadályozza, hogy a fagyvédelmi biztonsági szelep leengedje a rendszert, ha a közeg hőmérséklete a nyitási hőmérséklet alá csökken, miközben a környezeti hőmérséklet jelent fagyásveszélyt.

A fagyvédelmi szelepek PN10-es terméknek minősülnek, és G1" és G1 ¼" külső menettel kaphatók. A szelep fő része sárgarézből készült, és nagy pontosságú viasz termoelemmel szabályozható. Az ESBE VTN100 és VTN200 függőlegesen ±45°-ban telepíthető.

### SZERVIZ ÉS KARBANTARTÁS

Normál körülmények között nincs szükség karbantartásra.

### MŰSZAKI ADATOK

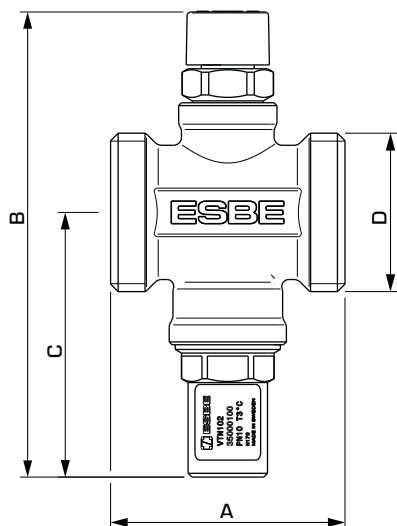
Nyomásosztály: \_\_\_\_\_ PN 10  
Maximális üzemi nyomás: \_\_\_\_\_ 10 bar  
Üzemi hőmérséklettartomány: \_\_\_\_\_ 0 °C és 90 °C között  
Környezeti hőmérséklettartomány: \_\_\_\_\_ -30 °C és +60 °C között  
Aktiválási környezeti hőmérséklet, VTN200: \_\_\_\_\_ 5°C ±2°C  
Közeg: \_\_\_\_\_ Fűtővíz (a VDI 2035 szerint)  
Közepes hőmérséklet - Nyitás: \_\_\_\_\_ 3°C ±1°C  
Zárás: \_\_\_\_\_ 4°C ±1°C  
Kiáramlási sebesség: \_\_\_\_\_ 2 l/perc 1°C-on és 3 bar nyomáson  
(Kvs 0,07 m<sup>3</sup>/h @ 1°C)  
Csatlakozások: \_\_\_\_\_ Külső menet (G), ISO 228/1 B

Anyag  
Szeleptest: \_\_\_\_\_ Sárgaréz  
O-gyűrű: \_\_\_\_\_ EPDM  
Rugó: \_\_\_\_\_ Rozsdamentes acél

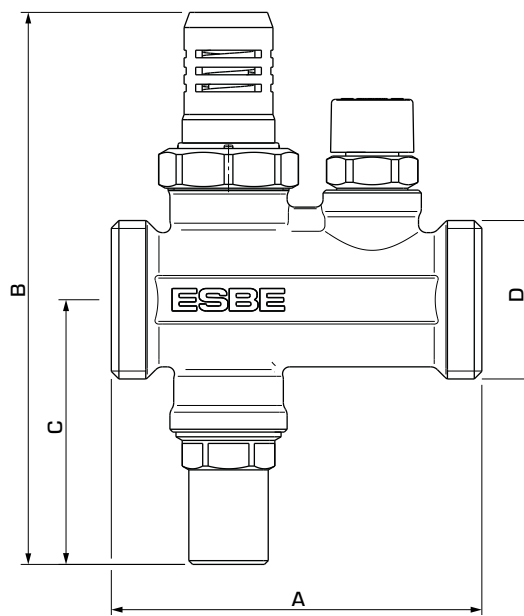
PED 2014/68/EU, 4.3. cikk

# FAGYVÉDELMI SZELEP

## VTN100, VTN200 SOROZAT



VTN100



VTN200

### VTNx00 SOROZAT

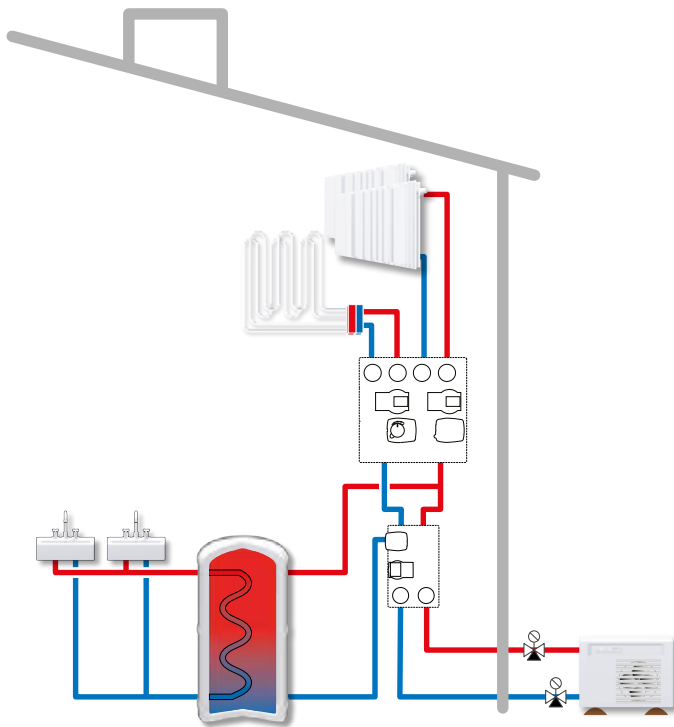
Cikksz.	Termékszám	DN	Méret [mm]			Csatlakozás	Tömeg [kg]	Megjegyzés
			A	B	C			
35100100	VTN102	25	58	123	73	G 1"	0,35	
35100200		32	62		70	G 1¼"	0,42	
35200100	VTN202	25	94	146	73	G 1"	0,58	
35200200		32	98		70	G 1¼"	0,67	

KIEGÉSZÍTŐ TERMÉKEK

# FAGYVÉDELMI SZELEP

## VTN100, VTN200 SOROZAT

### TELEPÍTÉSI PÉLDÁK



Kívül elhelyezett fagyvédelmi szelep egy levegő-víz Monobloc hőszivattyús rendszerben.

*A bemutatott alkalmazások csak példák a termék felhasználására!  
Mielőtt a terméket bármilyen alkalmazásban használná, ellenőrizze a regionális és nemzeti előírásokat.*