

MISCELATORI TERMOSTATICI

UNITÀ DELLA VALVOLA MISCELATRICE TERMOSTATICA SERIE UPTT520



UPTT522
Filetto maschio

La serie di valvole miscelatrici termostatiche ESBE UPTT520 offre un'elevata capacità di flusso e una buona funzionalità per gli impianti di acqua calda sanitaria con un flusso più elevato, come gli edifici degli appartamenti, le strutture per bagni e docce, le scuole, le industrie e gli edifici commerciali, ecc.

FUNZIONAMENTO

La serie UPTT520 è ideale in particolare per gli impianti di acqua calda sanitaria di grandi dimensioni che richiedono una funzione antiscottatura* in presenza di altri dispositivi di regolazione della temperatura per i rubinetti. Questa serie di valvole è adatta anche alle installazioni di acqua calda sanitaria dotate di HWC (circolazione dell'acqua calda).

Combinando due valvole miscelatrici termostatiche della serie VTA520 in un accoppiamento parallelo, otterrai una maggiore capacità di portata senza compromettere la regolazione rapida e precisa delle valvole sia in caso di alta che di bassa portata.

L'unità della valvola non è elettrica, quindi vengono utilizzati solo componenti termostatici.

FUNZIONE

L'elevata sensibilità del termostato e la corsa breve garantiscono una regolazione rapida ed esatta della miscelazione di acqua fredda e acqua calda alla temperatura impostata. La temperatura di miscelazione desiderata è facilmente impostabile sollevando i coperchi superiori.

La direzione del flusso (a L) asimmetrica implica che l'ingresso dell'acqua calda e l'uscita dell'acqua miscelata si trovano sullo stesso asse. Antiscottatura*.

VERSIONI

L'unità della valvola miscelatrice termostatica può essere fornita in due diversi range di temperatura.

FLUIDI

Queste valvole sono compatibili con i seguenti tipi di fluidi:







- Acqua / acqua potabile
- Sistemi chiusi (VDI2035)
- Acqua con additivo anticongelante (glicole ≤ 50% miscela)

ASSISTENZA E MANUTENZIONE

In condizioni normali, la manutenzione non è necessaria. Tuttavia, all'occorrenza, le guarnizioni (O-ring), l'elemento di rilevamento e il tappo della valvola possono essere sostituiti facilmente.

*) La funzione antiscottatura interrompe automaticamente l'erogazione dell'acqua calda in caso di guasto nel circuito dell'acqua fredda.

LE VALVOLE SONO DESIGNATE PER

Serie	Range di temperatura:			Applicazione
	20 - 43°C	45 - 65°C	50 - 75°C	
UPTT520	●	●	●	 Acqua potabile, in linea
				 Acqua potabile, punto d'uso
				 Riscaldamento solare
				 Raffrescamento
	○			 Riscaldamento a pavimento
		○	○	 Riscaldamento a radiatori

● consigliato ○ alternativa secondaria

DATI TECNICI

Classe di pressione: _____ PN 10
Pressione di esercizio: _____ 1,0 MPa (10 bar)
Pressione differenziale: ___ Miscelazione, max. 0,3 MPa (3 bar)
Temperatura del fluido: _____ max. 95 °C
_____ temporaneamente max. 100 °C
Stabilità della temperatura: _____ ±4 °C*
Raccordo: _____ Filetto maschio (G), ISO 228/1

* Valida a una pressione dell'acqua fredda/calda invariata, portata minima 18 l/min. Differenza minima di temperatura tra l'ingresso dell'acqua calda e l'uscita dell'acqua miscelata 10 °C.

Materiale

Alloggiamento della valvola e altre parti metalliche a contatto con il fluido:

_____ ottone resistente alla dezincificazione, DZR

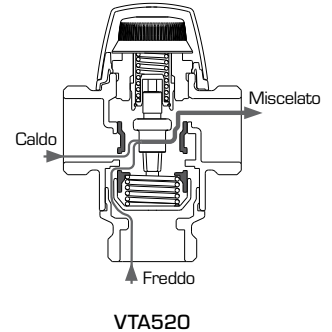
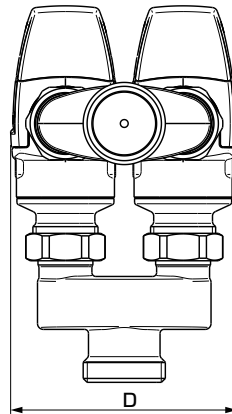
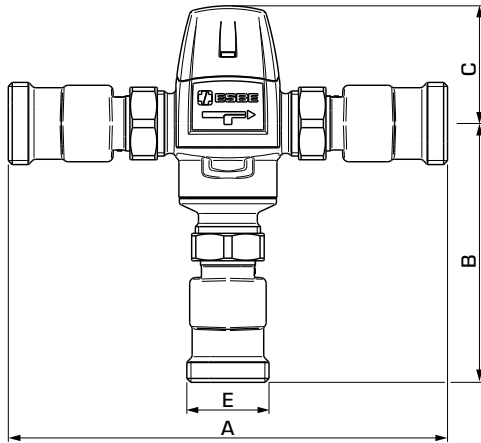
PED 2014/68/EU, articolo 4.3

Attrezzatura a pressione in conformità alla Direttiva PED 2014/68/EU, articolo 4.3 (requisiti essenziali di progettazione). Ai sensi della Direttiva, l'attrezzatura non dovrebbe essere corredata di marchio CE.

MISCELATORI TERMOSTATICI

UNITÀ DELLA VALVOLA MISCELATRICE TERMOSTATICA

SERIE UPTT520

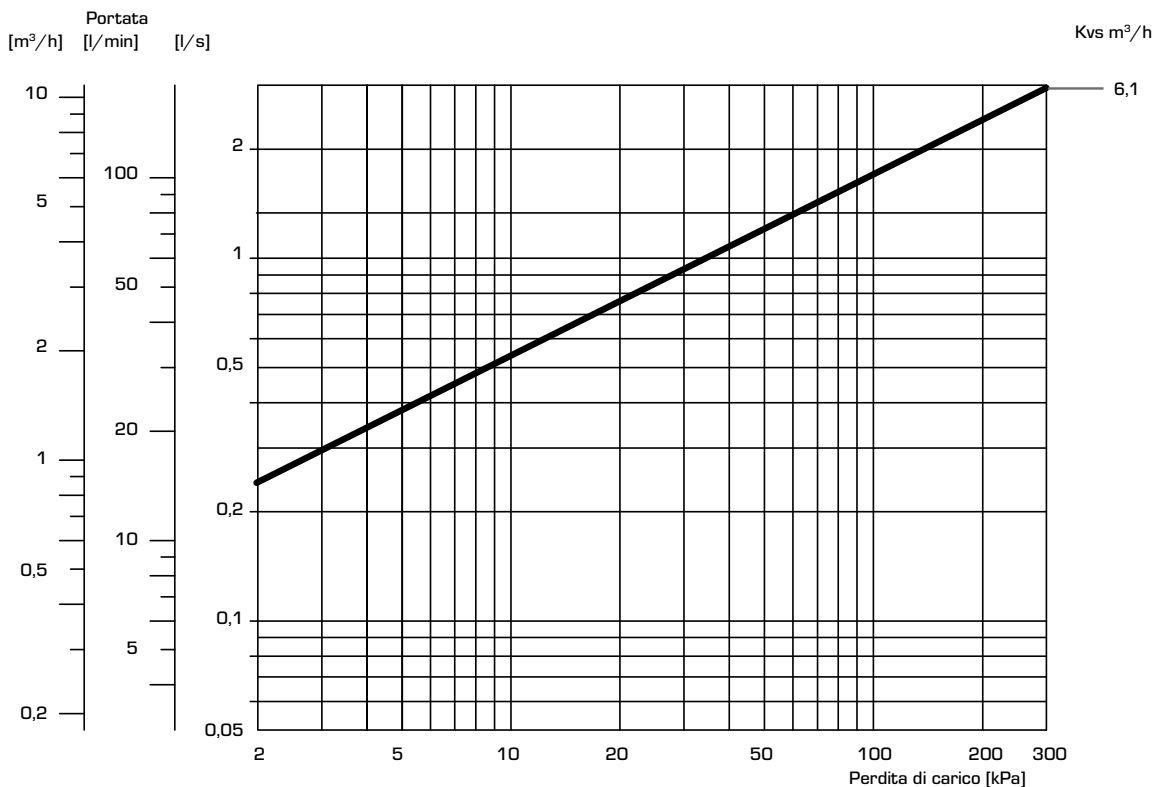


► SERIE UPTT522, FILETTO MASCHIO

Codice	Riferimento	Range di temp.	Kvs *	Raccordo E	A	B	C	D	Nota	Peso [kg]
31420100	UPTT522	20 - 43°C	6,1	G 1¼"	224	132	60	116		2,8
31420200		45 - 65°C								2,8
31420300		50 - 75°C								2,8

* Valore Kvs in m³/h a una perdita di carico di 1 bar.

DIAGRAMMA DI CAPACITÀ



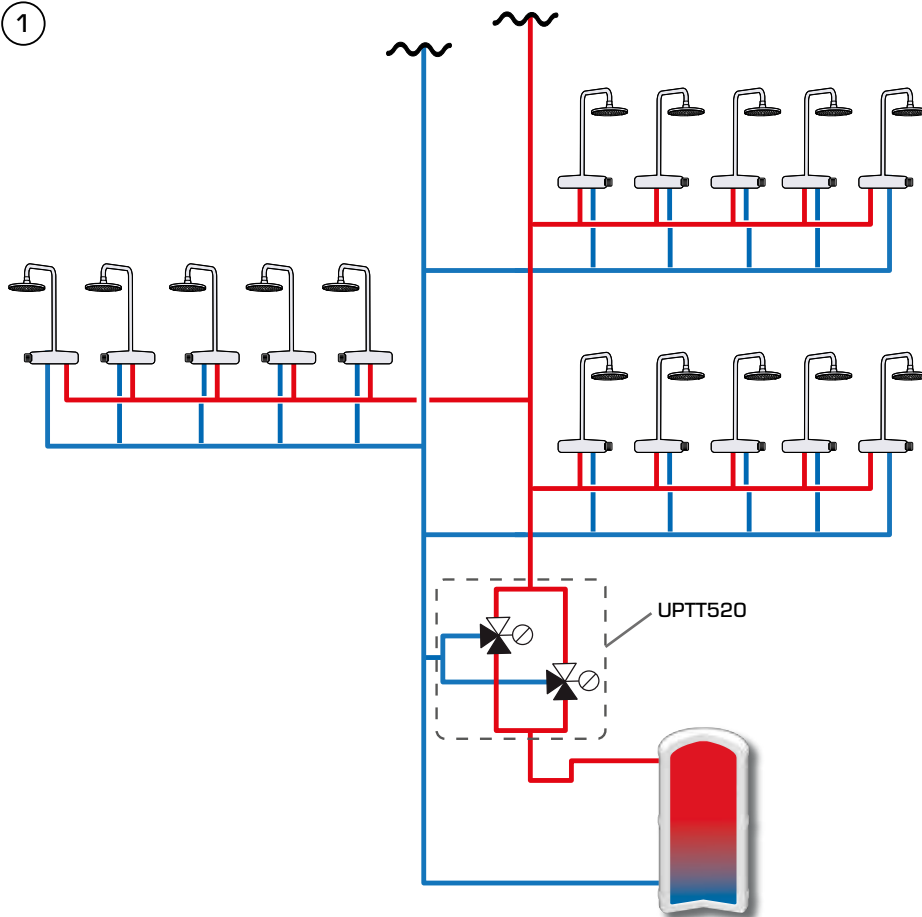
MISCELATORI TERMOSTATICI

UNITÀ DELLA VALVOLA MISCELATRICE TERMOSTATICA

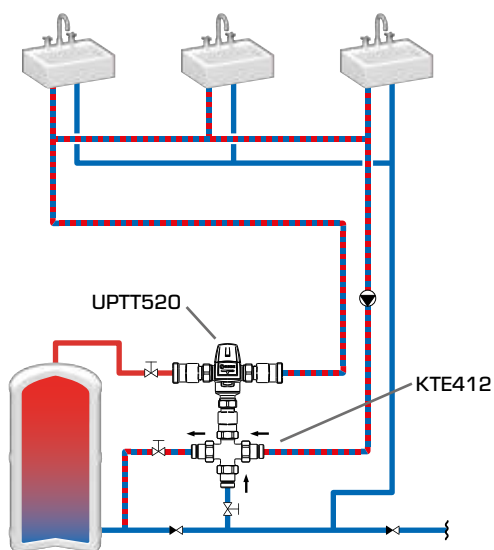
SERIE UPTT520

ESEMPI DI INSTALLAZIONE

1



2



*Le applicazioni illustrate sono solo esempi di utilizzo del prodotto!
Prima di utilizzare il prodotto in qualsiasi applicazione, è opportuno controllare le normative regionali e nazionali.*