

ОТВОДНЫЕ КЛАПАНЫ

ШАРОВОЙ КРАН С ЭЛЕКТРОПРИВОДОМ СЕРИЯ MBA130

ESBE серия MBA130 состоит из трехходовых шаровых кранов с электроприводом для номинальных диаметров DN 20—25, класса давления PN32, с соединением по внутренней резьбе или комбинированным соединением с внутренней и наружной резьбой.



ОПИСАНИЕ

ESBE серия MBA130 — это модельный ряд трехходовых шаровых кранов с электроприводами для использования в системах отопления и охлаждения. Согласно стандарту EN12266-1, кран воздухо непроницаемый.

Электропривод управляется двухточечным сигналом и рекомендован для функций включения/выключения, работает от источника переменного тока 230 В, 50 Гц. Электропривод поставляется в сборе с соединительным кабелем длиной 0.85 м, вспомогательным

переключателем и антиконденсатным резистором для предотвращения образования конденсата на плате электроники.

Электропривод монтируется на шаровом кране металлической втулкой, что обеспечивает простой, быстрый и безопасный монтаж/демонтаж приводного механизма. Шаровой кран и электропривод имеют рабочий диапазон хода 90°.

ТЕХНИЧЕСКИЕ ДАННЫЕ

Клапан:

Класс давления: _____ PN 32

Температура рабочей среды: _____ макс. +90°C

_____ мин. 0°C

Крутящий момент (при номинальном давлении): _____ < 4 Нм

Степень утечки —

по стандарту EN12266-1: _____ степень внутренней утечки В,

_____ воздухо непроницаемый

по стандарту EN12266-1: _____ степень внешней утечки А,

_____ воздухо непроницаемый

Рабочее давление: _____ 3.2 МПа (32 бар)

Подсоединения: _____ внутренняя резьба, ISO 228/1

_____ наружная резьба, ISO 228/1

Теплоноситель: _____ вода (в соответствии с VDI2035)

_____ Смесь воды/гликоля, макс. 50%

(свыше 20% примеси, необходимо проверить данные насоса)

Материалы

Корпус крана: _____ латунь CW 617N, с никелированным покрытием

Торец корпуса: _____ латунь CW 617N, с никелированным покрытием

Седло крана: _____ фторопласт

Уплотнительное кольцо: _____ фтористая резина

Шар: _____ латунь CW 617N, с хромированным покрытием

Шайба: _____ фторопласт

Шток: _____ латунь CW 614N, с хромированным покрытием

Уплотнительное кольцо, шток: _____

_____ гидрированный акрилонитрил-бутадиен-каучук

Прокладка: _____ термостойкое волокно

Соединительный патрубок: _____

_____ латунь CW 617N, с никелированным покрытием

Гайка: _____ латунь CW 617N, с никелированным покрытием

Привод:

Температура окружающей среды: _____ макс. +50°C

_____ мин. 0°C

Класс защиты корпуса: _____ IP44

Класс защиты: _____ II

Электропитание: _____ переменный ток 230 ± 10 % В, 50 Гц

Управляющий сигнал: _____ 2-точечное управление SPST

Потребляемая мощность - работа привода: _____ 3.5 Вт

- антиконденсатный резистор: _____ до 5 Вт

Номинальное напряжение вспомогательного переключателя:

_____ переменный ток 6(1) А 230 В

Время хода на 90°: _____ 40 секунд

Крутящий момент: _____ 10 Нм



LVD 2014/35/EU
EMC 2014/30/EU
RoHS3 2015/863/EU
PED 2014/68/EU, статья 4.3

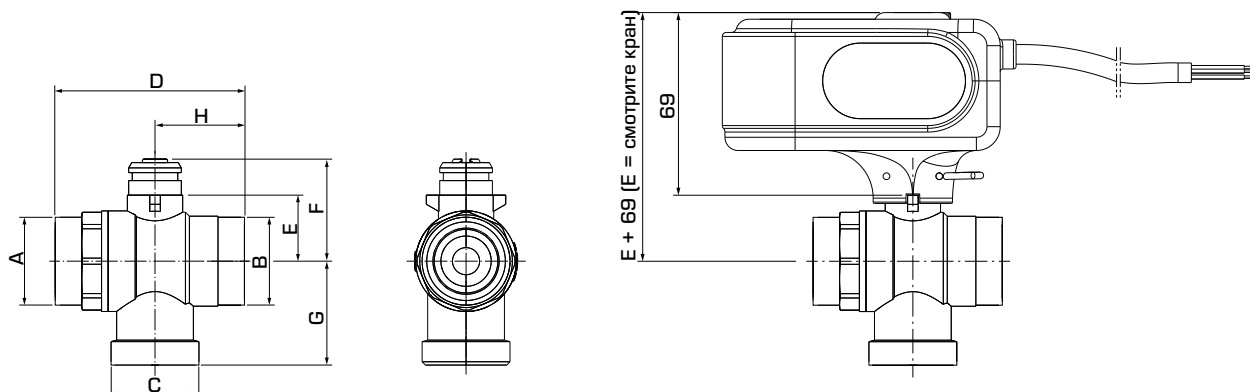


ЭЛЕКТРИЧЕСКОЕ ПОДКЛЮЧЕНИЕ

Смотрите инструкцию по монтажу

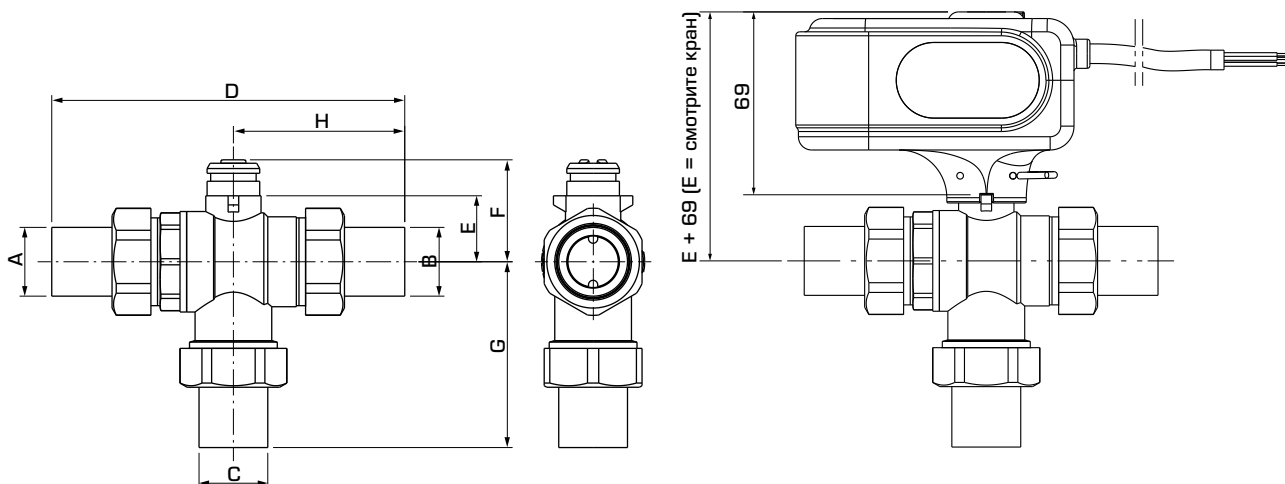
ШАРОВОЙ КРАН С ЭЛЕКТРОПРИВОДОМ

СЕРИЯ MBA130



СЕРИЯ MBA132, НАРУЖНАЯ РЕЗЬБА

Арт. номер	Наименование	DN	Kvs*	Присоединение			D	E	F	G	H	Масса, [кг]	Заменяет
				A	B	C							
43102500	MBA132	20	9.6	G 1"	G 1"	G 1"	72	25	39	39	34	0.76	
43102600	MBA132	25	11.3	G 1 1/4"	G 1 1/4"	G 1 1/4"	82	29	43	42	40	0.99	

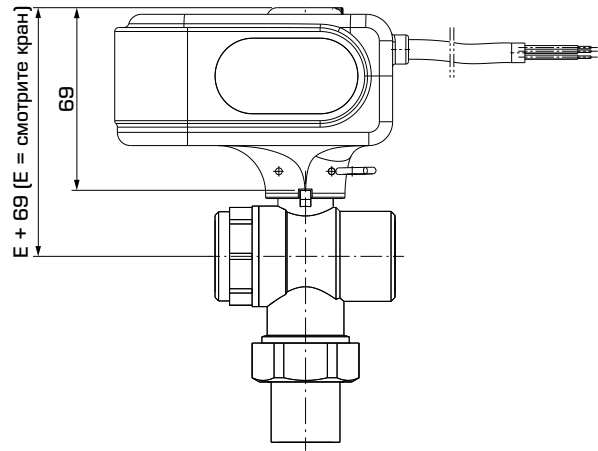
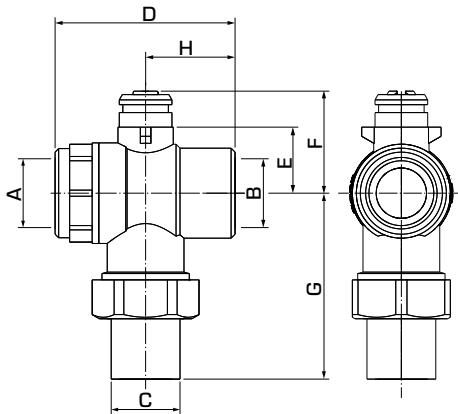


СЕРИЯ MBA132, НАРУЖНАЯ РЕЗЬБА С ПЕРЕХОДНИКАМИ

Арт. номер	Наименование	DN	Kvs*	Присоединение			D	E	F	G	H	Масса, [кг]	Заменяет
				A	B	C							
43102700	MBA132	20	9.6	G 3/4"	G 3/4"	G 3/4"	134	25	38.5	70	65	1.07	
43102800		25	11.3	G 1"	G 1"	G 1"	149	29	42.5	75.5	73	1.46	

* Значение Kvs в м³/ч при перепаде давления 1 бар.

ШАРОВОЙ КРАН С ЭЛЕКТРОПРИВОДОМ СЕРИЯ MBA130



СЕРИЯ MBA135, ВНУТРЕННЯЯ, ВНУТРЕННЯЯ И НАРУЖНАЯ РЕЗЬБА

Арт. номер	Наименование	DN	Kvs*	Присоединение			D	E	F	G	H	Масса, [кг]	Заменяет
				A	B	C							
43102100	MBA135	20	9.6	G 3/4"	G 3/4"	G 3/4"	68	25	39	70	34	0.87	1)
43102200	MBA135	25	11.3	G 1"	G 1"	G 1"	81	29	43	76	41	1.14	1)

* Значение Kvs в м³/ч при перепаде давления 1 бар.

Note 1) Соединение A, B = внутренняя резьба, соединение C = наружная резьба

ШАРОВОЙ КРАН С ЭЛЕКТРОПРИВОДОМ

СЕРИЯ MBA130

ОПРЕДЕЛЕНИЕ РАЗМЕРОВ

ПРИМЕР ДЛЯ СТАНДАРТНЫХ СИСТЕМ РАДИАТОРНОГО ИЛИ НАПОЛЬНОГО ОТОПЛЕНИЯ

Начните с требуемой мощности в кВт (например, 25 кВт) и перемещайтесь вертикально до выбора Δt (например, 10 °C).

Перемещайтесь горизонтально до линий перепада давления ΔP и выберите коэффициент пропускной способности Kvs (например, 9,6 м³/ч). Клапан с подходящим коэффициентом пропускной способности будет найден в соответствующем описании изделия.

ДРУГИЕ СФЕРЫ ПРИМЕНЕНИЯ

Убедитесь, что максимальное значение ΔP не превышает 2 бар, чтобы не допустить шумов.

