

TERMOSTATYCZNE ZAWORY REGULACYJNE

# TERMOSTATYCZNE ZESTAWY BEZPIECZEŃSTWA

## SERIA BASIC VMB400

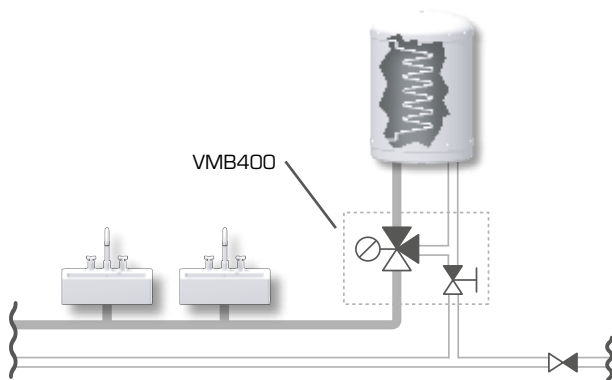
Zawór ESBE serii VMB jest kompaktowym zaworem przeznaczonym do stosowania w zbiornikach ciepłej wody.

Zasilanie wodą zimną jest wyposażone w następujące elementy: zawór zwrotny, zawór odcinający oraz przyłącza na zawór bezpieczeństwa, zawór podciśnieniowy itp. Zasilanie wodą ciepłą jest regulowane w zakresie temperatur od 35 do 60°C za pomocą termostatycznych zaworów mieszających serii VTA320.

### SPOSÓB KORZYSTANIA Z ZAWORÓW

Zestaw bezpieczeństwa wyposażony jest w dwie złączki z gwintem wewnętrznym DN 15 do podłączania zaworu bezpieczeństwa (VSB), zaworu podciśnieniowego (VVA), zaworu do napełniania instalacji (VFA), rury układu cyrkulacji gorącej wody itp. Zestaw wyposażony jest w funkcję odcinania oraz w przerywacz próżniowy typu EB, zgodny z normą EN1717.

### PRZYKŁADOWE INSTALACJE



VMB400  
Złączki zaciskowe

### PRZEZNACZENIE ZAWORÓW VMB400

- Ciepła woda użytkowa

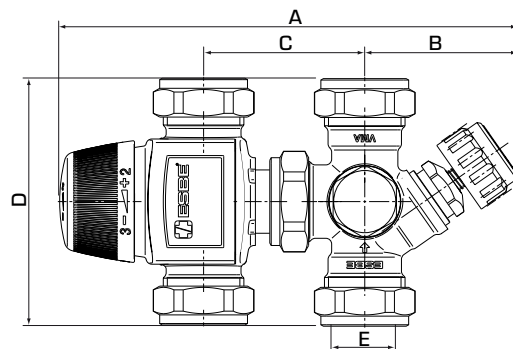
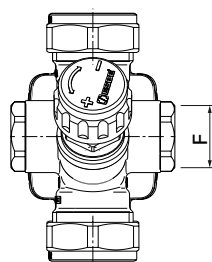
#### DANE TECHNICZNE

Klasa ciśnienia: \_\_\_\_\_ PN 10  
 Ciśnienie różnicowe: \_\_\_\_\_ Mieszanie, maks. 0,3 MPa (3 bar)  
 Temperatura medium: \_\_\_\_\_ maks. 95°C  
 Stabilność temperatury: \_\_\_\_\_ ±2°C\*  
 Zakres temperatur: \_\_\_\_\_ 35-60°C  
 Przyłącze: \_\_\_\_\_ Gwint wewnętrzny (G), ISO 228/1  
 \_\_\_\_\_ Złączki zaciskowe (CPF), EN 1254-2

\* Ma zastosowanie przy niezmiennym ciśnieniu zasilającej wody zimnej i ciepłej, minimalna prędkość przepływu 4 l/min. Minimalna różnica temperatur między wpływającą ciepłą wodą a wypływającą wodą zmieszaną 10°C.

Wykonanie  
 Korpus zaworu oraz inne części metalowe w kontakcie z płynnym medium: \_\_\_\_\_ Mosiądz odporny na odcynkowanie, DZR

PED 2014/68/EU, art. 4.3  
 Urządzenie ciśnieniowe zgodne z PED 2014/68/EU, art. 4.3 (uznana praktyka inżynierska). Zgodnie z dyrektywą urządzenie nie będzie opatrzone znakiem CE.  
 Attest PZH HK/W/0566/01/2013



### SERIES VMB400, ZŁĄCZKI ZACISKOWE

Nr art.	Nazwa	DN	Kvs	Zawór bezpieczeństwa		Przyłącze		A	B	C	D	Ciężar [kg]
				[MPa]	[bar]	E	F					
31502000	VMB423	15	1,1	—	—	CPF 15 mm	G ½"	165	53	ca 55	86	0,78
31502600				1,0	10							0,93
31502100	VMB423	20	1,6	—	—	CPF 22 mm	G ½"	165	53	52-60	86	0,86
31502200				0,6	6							1,01
31502300				0,7	7							1,01
31502400				0,9	9							1,01
31502500				1,0	10							1,01

CPF - złączki zaciskowe

ESBE SERIA VMB400 • PL • F  
 © Copyright. Zastrzega się prawo dokonywania zmian.



NO.1 IN HYDRONIC SYSTEM CONTROL

TERMOSTATYCZNE ZAWORY REGULACYJNE