

# SZOBATERMOSZTÁT SERIES TFC100



TFC139

Az ESBE TFC100 termosztátsorozat a fűtési vagy hűtési alkalmazásokhoz használható fan coil szobatermosztátokból áll.

## ALKALMAZÁS

Az ESBE TFC100 sorozat a fűtési vagy hűtési alkalmazásokhoz használható fan coil szobatermosztátokból áll. A termosztátok 2-pontos vagy visszanyomó rugós motorhoz, és ventilátorhoz csatlakoztathatók.

## VÁLTOZATOK

A TFC139 fan coil termosztát 4 csöves fűtési és hűtési alkalmazásokban, vagy 2 csöves fűtési vagy hűtési alkalmazásokban használható 230V AC vagy 24V AC tápellátással. A termosztát 0-10 V-os fűtési jelkimenettel, 0-10 V-os hűtési jelkimenettel és 0-10 V-os ventilátor jelkimenettel rendelkezik. Emellett 3 BE/KI kapcsoló relé szabályozza a motorokat vagy ventilátorokat, 3 sebességes motorral. A hőmérséklet 5 °C és 35 °C között szabályozható, és 3 egyedi, komfort-, gazdaságos- vagy fagyásmentes-/ki, üzemmóddal rendelkezik. A fűtési vagy hűtési mód az előlapon állítható be manuálisan, automatikusan vagy központosított beállítással. A ventilátor sebessége manuálisan vagy automatikusan beállítható. A kijelzőn megjelenik például a ventilátor sebessége, az aktivált üzemmód, valamint a fűtés vagy a hűtés aktiválása. A relé csatlakozás névleges feszültsége 3(1)A@250V AC.

## MŰSZAKI ADATOK

Környezeti hőmérséklet: \_\_\_\_\_ max. 40 °C  
 \_\_\_\_\_ min. 0 °C  
 Környezeti páratartalom: \_\_\_\_\_ 20...80% RH, nem-kondenzálódó  
 Beállítási tartomány: \_\_\_\_\_ 5-35 °C  
 Érzékelő típusa: \_\_\_\_\_ NTC 10kΩ@25 °C  
 ErP hőmérséklet-szabályozási osztály: \_\_\_\_\_ V  
 Energiahatékonysági hozzájárulás: \_\_\_\_\_ 3%  
 Burkolat védelem kódja: \_\_\_\_\_ IP30  
 Csatlakozás névleges értéke: \_\_\_\_\_ lásd a táblázatot  
 Feszültség: \_\_\_\_\_ 230-15/+10%V AC, 50Hz vagy  
 \_\_\_\_\_ 24-15/+10%V AC, 50Hz  
 Áramfelvétel: \_\_\_\_\_ 1,2 VA  
 Védelmi osztály: \_\_\_\_\_ II

Anyag

Ház: \_\_\_\_\_ ABS + PC önkiltozott VO

## Megfelelőség és tanúsítványok:

CE LVD 2014/35/EU  
 EMC 2014/30/EU  
 RoHS3 2015/863/EU

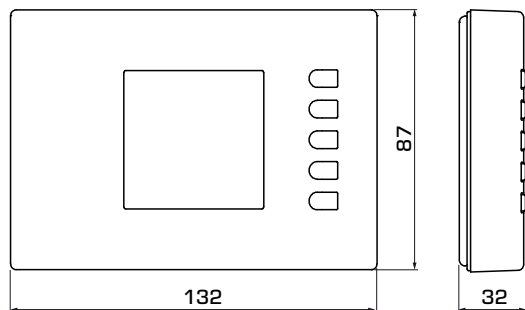


## MEGFELELŐ ESBE MOTOROK

Sorozat	Vezérlőjel	ALG400	ARA600	90	ARC300	ARD100	ARD200	VZC/VZD	MBA100	ZRS100
<b>TFC139</b>	2-pontos 230V AC	ALG434	ARA6x5, ARA6x6	97, 98	ARC361	ARD155	ARD255	•	•	•
	2 pontos 24V AC	ALG436	ARA6x7, ARA6x8		ARC363	ARD157	ARD257			
	arányos 24V AC	ALG438	ARA639, ARA659	92P, 92P2, 92P4	ARC368, ARC369	ARD169	ARD269	•	•	•

SZOBATERMOSZTÁTOK

# SZOBATERMOSZTÁT SERIES TFC100



TFC139

## SERIES TFC100

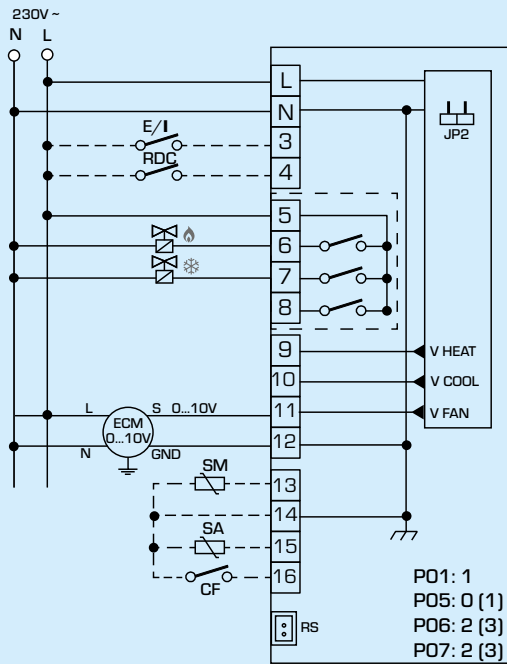
Cikk sz.	Termékszám	Alkalmazás	Feszültség	Csatlakozás névleges értéke	Beállítási tartomány	Tömeg [kg]	Megjegyzés
18004500	TFC139	Fűtés és hűtés	230V AC/ 24V AC	3(1)A @ 250V AC	5-35 °C	0,19	0-10V DC vezérlőjel

# SZOBATERMOSZTÁT SERIES TFC100

## TFC139

### VEZETÉKEK

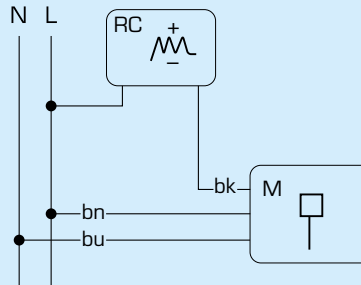
A vezetékek általános alkalmazási példák, további információért, kérjük, ellenőrizze az összes lehetőséget a Használati útmutatóban.



Vezetékek két BE/KI 230V AC motorhoz 4 csöves rendszerben és arányos ventilátormeghajtással.

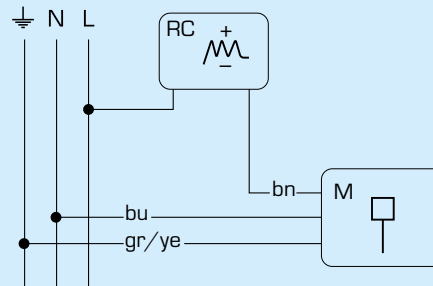
### ELEKTROMOS CSATLAKOZÁS ESBE MOTOROKHOZ

(230V ~)



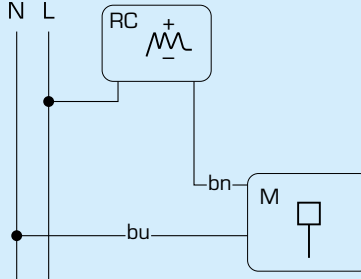
Series ARA600, 90, ARC300, VZC/VZD, MBA100

(230V ~)



Series ZRS100

(230V ~)



Series ARD100, ARD200, ALG400

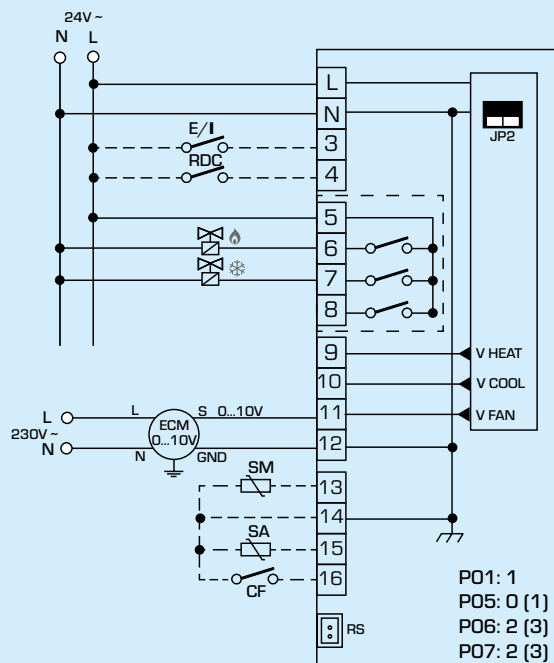
# SZOBATERMOSZTÁT

## SERIES TFC100

### TFC139

#### VEZETÉKEK

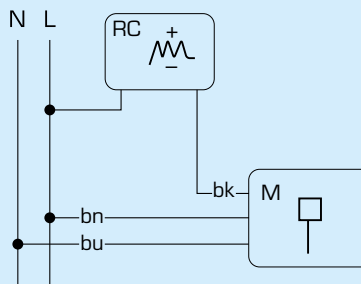
A vezetékek általános alkalmazási példák, további információért, kérjük, ellenőrizze az összes lehetőséget a Használati útmutatóban.



Vezetékek két BE/KI 24V AC motorhoz 4 csöves rendszerben és arányos ventilátormeghajtással.

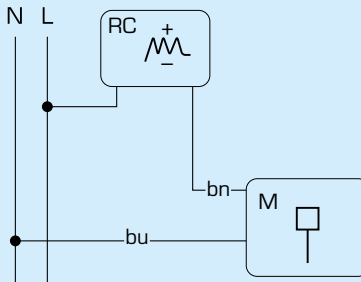
#### ELEKTROMOS CSATLAKOZÁS ESBE MOTOROKHOZ

[24V ~]



Series ARA600, 90, ARC300

[24V ~]



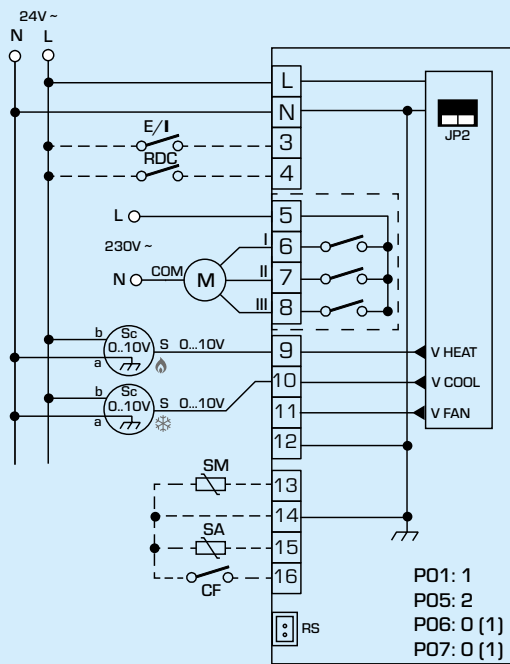
Series ARD100, ARD200, ALG400

# SZOBATERMOSZTÁT SERIES TFC100

## TFC139

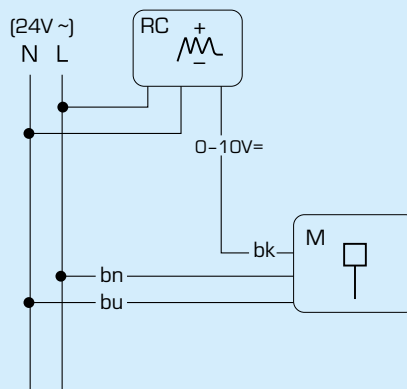
### VEZETÉKEK

A vezetékek általános alkalmazási példák, további információért, kérjük, ellenőrizze az összes lehetőséget a Használati útmutatóban.



Vezeték példa két arányos (0-10V) 24V motorhoz 4 csöves rendszerben, egy 230V AC háromsebességű ventilátormotorral.

### ELEKTROMOS CSATLAKOZÁS ESBE MOTOROKHOZ



Series ARA600, 90, ARC300, ARD100, ARD200, ALG400