

ZAWÓR MOTYLKOWY SERIA VBF100

ESBE serie zaworów motylkowych dla PN16, DN20-200.



VBF125
Kolnierz

DZIAŁANIE

ESBE serii VBF100 to zawór motylkowy do kontroli oraz odcięcia wody w systemach ogrzewania, wentylacji i klimatyzacji (HVAC). Typowym zastosowaniem jest odcięcie kotła lub przełączenie pompy ciepła z chłodzenia na ogrzewanie. Zawór motylkowy typu płytowego wykonany jest z żeliwa oraz przeznaczony do mocowania pomiędzy kołnierzami PN6/10/16. Zawór motylkowy dostarczany jest z dźwigną do zmiany pozycji z blokadą 15-stopniową (6°/krok). Zakres obrotu wynosi 90°. Do automatycznej zmiany położenia zaworu przeznaczone są siłowniki ESBE serii 90, ARC oraz ARD. Do siłowników niezbędne są dodatkowe adaptery.

Tarcza zaworu wykonana ze stali nierdzewnej dociskana jest za pomocą ruchu obrotowego do miękkiego uszczelnienia gniazda wykonanego z EPDM, co zapewnia szczelność zaworu na poziomie A (szczelnie).

MEDIA

ESBE VBF125 przeznaczony jest do pracy z normalną wodą grzewczą i chłodzącą (VDI2035).

- Maksymalna zawartość glikolu wynosi 50%
- Maksymalna zawartość etanolu wynosi 30%

KONSERWACJA I OBSŁUGA

Zawory motylkowe są bezobsługowe. Aby uniknąć wzrostu oporu zaworu podczas wyłączania poza sezonem, zaleca się wykonywanie uruchomienia zaworów motylkowych (pełne otwarcie i zamknięcie) co najmniej raz w miesiącu.

AKCESORIA

Nr art.

13905100 _ Zestaw przyłączeniowy VBF801, VBF100 - Seria 90

13905200 _____ Zestaw przyłączeniowy VBF802, VBF100 -
ARCx00, ARDx00

13906000 _____ Termometr VBF806 dla VBF100, DN20-32

13906100 _____ Termometr VBF806 dla VBF100, DN40

13906200 _____ Termometr VBF806 dla VBF100, DN50-65

13906300 _____ Termometr VBF806 dla VBF100, DN80-125

13906400 _____ Termometr VBF806 dla VBF100, DN150-200

ZAWORY MOTYLKOWE ZAPROJEKTOWANE DLA

- Ogrzewanie
- Chłodzenie
- Wentylacja
- Strefa

ODPOWIEDNIE SIŁOWNIKI

- Seria 90
- Seria ARC300, ARC600
- Seria ARD100, ARD200

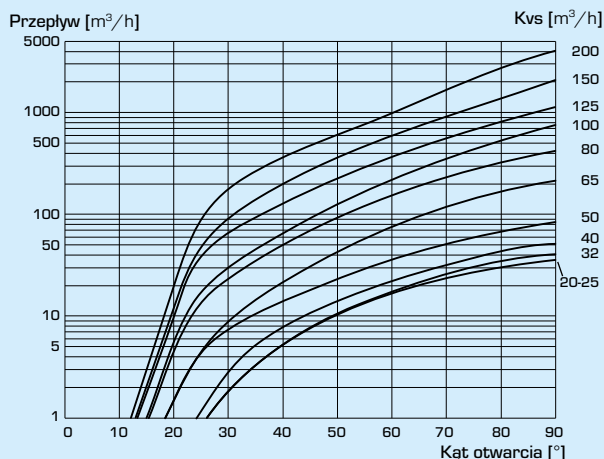
DANE TECHNICZNE

Typ: _____ 2-drogowy zawór
Maks. ciśnienie statyczne: _____ PN 16
Charakterystyka przepływu A-AB: _____ patrz wykres
Przeciek na poziomie A: _____ EN 12266, ISO 5208 kategoria 3
Przeciek A-AB: _____ Uszczelnienie hermetyczne
 ΔP_{max} : _____ patrz wykres
Temperatura medium: _____ max. +130°C
_____ min. -10°C
Przyłącze: _____ kołnierz PN 6/10/16, EN 1092
_____ kołnierz górny, EN ISO 5211

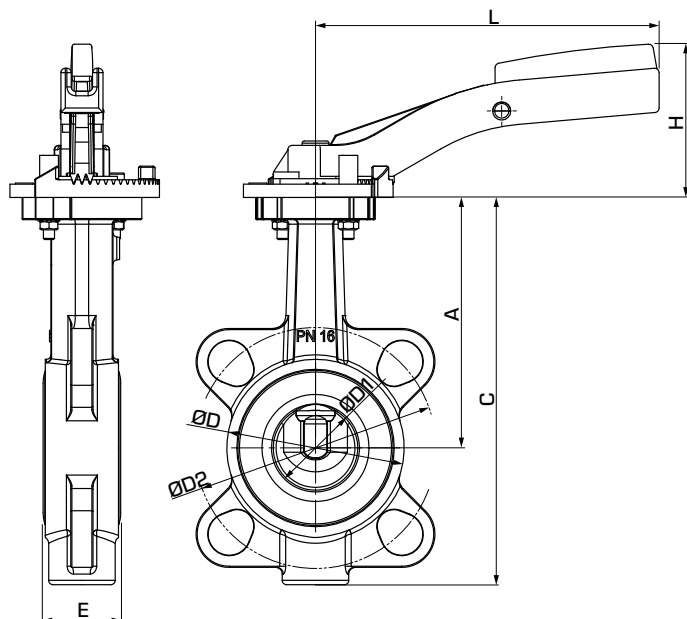
Materiał

Korpus: _____ żeliwo szare GG25, 0.6025
Trzpień: _____ stal nierdzewna X14CrMoS17, 1.4104/
_____ X5CrNiMo17-12-2, 1.4401/
_____ Hastelloy, 2.4883
Tarcza: _____ stal nierdzewna G-X6CrNiMo18-10, 1.4408 A
Gniazdo: _____ EPDM
Tuleja łożyska: _____ mosiądz MS 58, 2.0401/
_____ poliamid PA66 / PTFE
Pierścień O-ring: _____ NBR / FPM

CHARAKTERYSTYKA ZAWORU



ZAWÓR MOTYLKOWY SERIA VBF100



ZAWÓR MOTYLKOWY 2-DROGOWY SERII VBF125

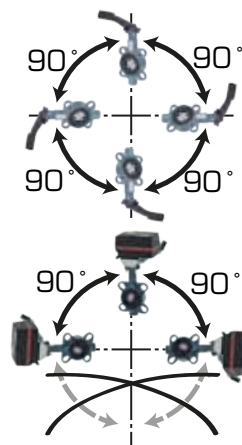
Nr art.	Ref.	DN	Kvs*	A	C	D	D1	D2		E	H	L	Zastępuje	Masa [kg]
								PN6	PN16					
13900100	VBF125	20	32	104	149	59	31,5	65	75	33	70	155	MA20	1,5
13900200		25	36	104	149	63	31,5	75	85	33	70	155	MA25	1,5
13900300		32	40	104	154	68	31,5	90	100	33	70	155	MA30	1,6
13900400		40	50	113	179	80	38,0	100	110	33	70	155	MA40	2,0
13900500		50	85	126	210	95	48,5	110	125	43	70	155	MA50	2,4
13900600		65	215	134	227	115	63,5	130	145	46	70	155	MA65	3,1
13900700		80	420	157	261	138	78,5	150	160	46	80	195	MA80	4,2
13900800		100	800	167	282	158	98,5	170	180	52	80	195	MA100	5,4
13900900		125	1010	180	307	188	123,5	200	210	56	80	195	MA125	7,1
13901000		150	2100	203	353	212	148,0	225	240	56	100	276	MA150	10,1
13901100		200	4000	228	404	268	199,0	280	295	60	100	276	MA200	13,8

* Wartość Kvs w m³/h przy spadku ciśnienia o 1 bar.

INSTALACJA

Przed zamontowaniem zaworu motylkowego należy upewnić się, że rury są czyste i pozbawione żużla spawalniczego. Upewnić się, że kołnierze i przeciwkołnierze zaworu są wyrównane. Montaż zaworu zależy od kierunku przepływu.

Zawory motylkowe bez siłownika mogą być instalowane w każdej pozycji.

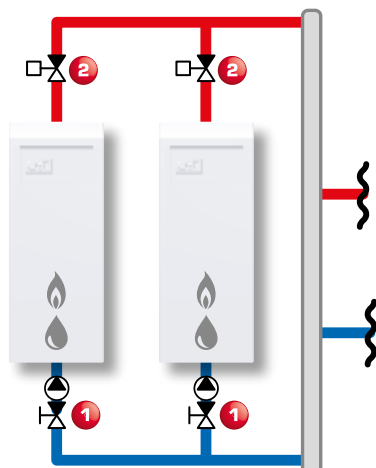


ZAWÓR MOTYLKOWY SERIA VBF100

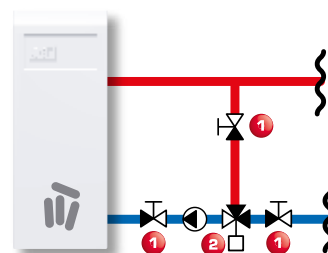
TABELA DOBORU SIŁOWNIKÓW ESBE

		Siłowniki														
		90 - 15 Nm			ARC300 - 30 Nm			ARC600 - 60 Nm			ARD100 - 10 Nm			ARD100 - 20 Nm		
		Zestaw przyłączeniowy	M	O	Zestaw przyłączeniowy	M	O	Zestaw przyłączeniowy	M	O	Zestaw przyłączeniowy	M	O	Zestaw przyłączeniowy	M	O
	20	13905100	256	217							13905200	210	171	13905200	221	182
	25		262	217								216	171		227	182
	32		268	217								222	171		232	182
	40		288	226								242	180		252	191
	50		324	239											288	204
	65		340	247											304	212
	80					13905200	332	228				363	259			339
	100					354	239	13905200	385	270						
	125								410	282						
	150															
	200															

PRZYKŁADOWE INSTALACJE



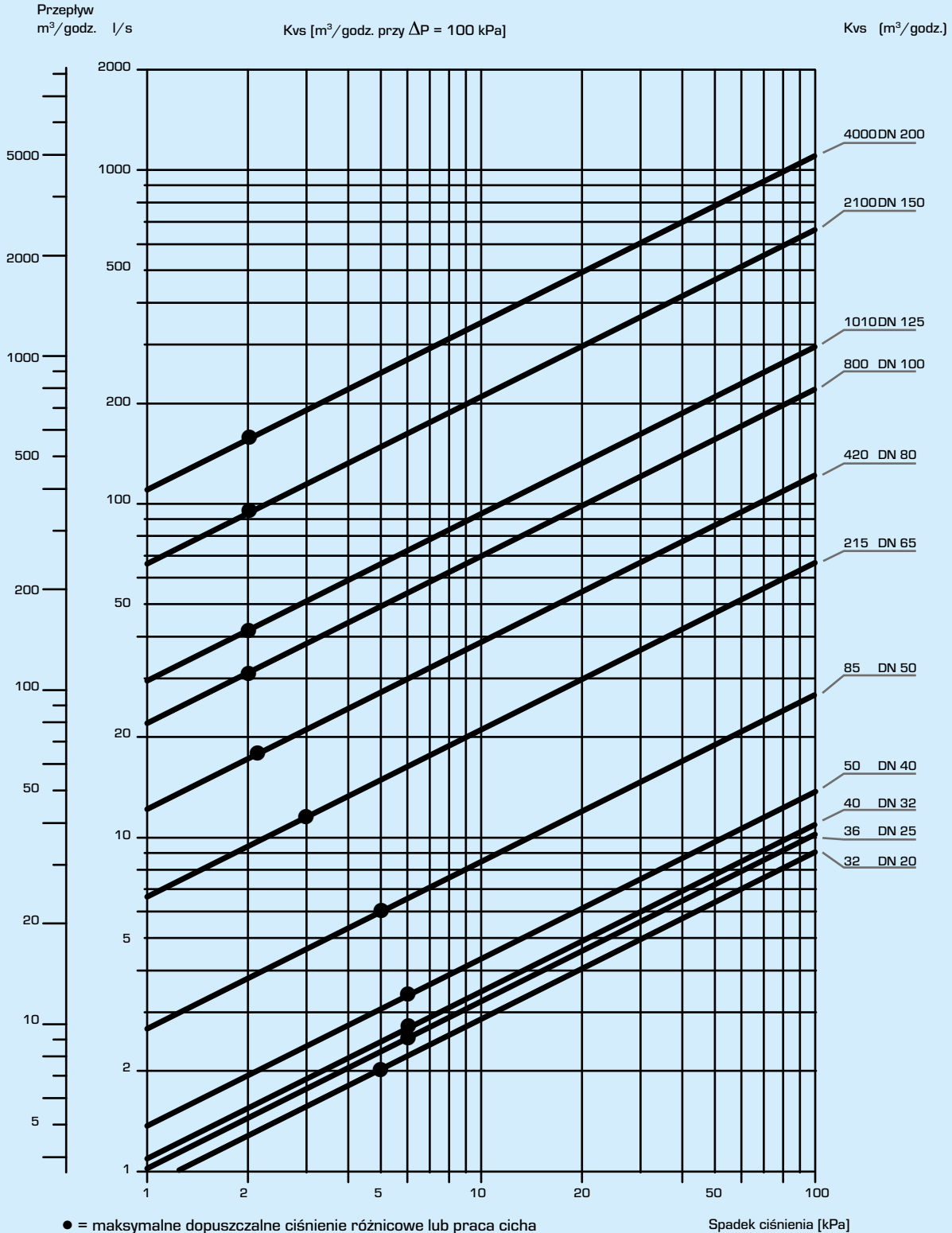
- 1 VBF125
- 2 VBF125 + 90/ARC/ARD



- 1 VBF125
- 2 3F + 90

ZAWÓR MOTYLKOWY SERIA VBF100

CHARAKTERYSTYKA PRZEPIYU



Uwaga: Dodatek glikolu należy uwzględnić podczas wymiarowania zaworu, ponieważ dodatek glikolu wpływa zarówno na lepkość, jak i na przewodnictwo cieplne. Warto stosować zasadę, zgodnie z którą dodatek 30–50% glikolu oznacza, że należy wybrać o jeden rozmiar większą wartość Kvs. Wpływ mniejszego stężenia glikolu można pominąć. UWAGA! Maksymalna dozwolona zawartość glikolu zapobiegającego zamarzaniu i związków pochłaniających tlen to 50%.