

# GROUPE HYDRAULIQUE DIRECT, SÉRIE GDA100



GDA111

GDA112

## DESCRIPTION DU PRODUIT

Le groupe hydraulique Direct série ESBE GDA100 est destiné à véhiculer l'énergie le plus efficacement possible du générateur vers les émetteurs. Équipé d'un circulateur à rendement élevé, de deux vannes d'arrêt intégrant des thermomètres, d'un clapet anti-retour et d'une isolation sur mesure, soyez sûrs qu'ESBE fournit le groupe hydraulique le plus économe et le plus respectueux de l'environnement. Il est tout simplement le groupe hydraulique direct le plus efficace, actuellement disponible sur le marché. Lors de la conception de cette gamme, ESBE s'est tout particulièrement attaché à faciliter au maximum l'installation de ses produits. Cela va du support de montage, à la conception de l'emballage en passant par la coque d'isolation.

## ENTRETIEN ET MAINTENANCE

Dans des conditions normales, le groupe hydraulique ne nécessite aucune maintenance spécifique.

## GAMME DE PRODUITS

## PRINCIPAUX AVANTAGES

- Circulateur à haut rendement
- Coque d'isolation haute performance
- Pré-testé et prêt à utiliser
- Modèle universel – fonction d'auto-adaptation intégrée

## ACCESSOIRES ASSOCIÉS

Pour en savoir plus, reportez-vous aux fiches techniques correspondantes.

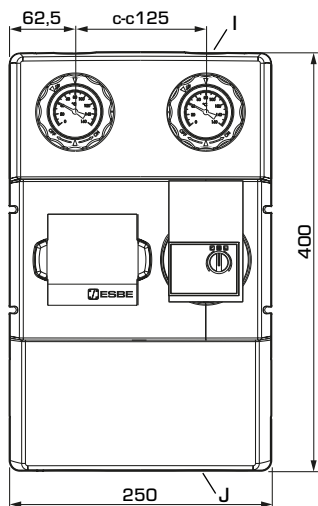
### Collecteur ESBE

Collecteur pour 1, 2, ou 3 groupes hydrauliques. Sans la fonction de découplage hydraulique intégrée.

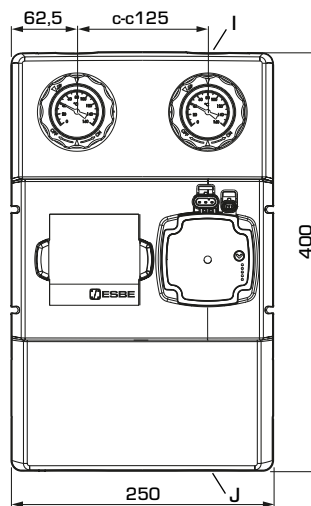
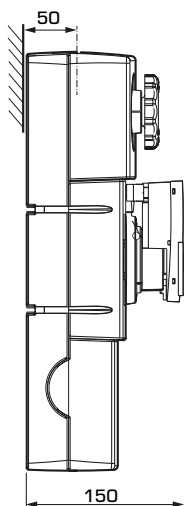
Art. n°  
 66001100 \_\_\_\_\_ GMA411 - pour 1 groupe  
 66001600 \_\_\_\_\_ GMA521 - pour 2 groupes  
 66001700 \_\_\_\_\_ GMA531 - pour 3 groupes

Collecteur pour 2, 3, 4 ou 5 groupes hydrauliques. Avec la fonction de découplage hydraulique intégrée.

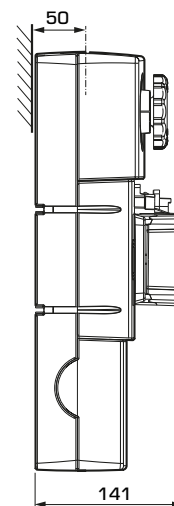
Art. n°  
 66001200 \_\_\_\_\_ GMA421 - pour 2 groupes  
 66001300 \_\_\_\_\_ GMA431 - pour 3 groupes  
 66001400 \_\_\_\_\_ GMA441 - pour 4 groupes  
 66001500 \_\_\_\_\_ GMA451 - pour 5 groupes



GDA111



GDA112



## SÉRIE GDA100

Art. n°	Référence	DN	Pompe	Raccordements		Poids [kg]	Note
				I	J		
61000100	GDA111	25	Wilo 25/6	G 1"	G 1½"	4,8	
61000200		32	Wilo 25/7,5	G 1¼"	G 1½"	5,4	
61000300	GDA112	25	Grundfos 25-50	G 1"	G 1½"	4,9	
61000400		32	Grundfos 25-70	G 1¼"	G 1½"	5,5	

# GROUPE HYDRAULIQUE DIRECT, SÉRIE GDA100

## CARACTÉRISTIQUES TECHNIQUES



Pour en savoir plus, rendez-vous sur le site esbe.eu.

### Le groupe hydraulique, en général :

Classe de pression : \_\_\_\_\_ PN 6  
 Température du liquide : \_\_\_\_\_ max. +110°C  
 \_\_\_\_\_ min. 0°C  
 Température ambiante : \_\_\_\_\_ max. +50 °C  
 \_\_\_\_\_ min. 0 °C  
 Pression de service : \_\_\_\_\_ 0,6 MPa (6 bars)  
 Raccordements : \_\_\_\_\_ Filetage intérieur (G), ISO 228/1  
 \_\_\_\_\_ Filetage extérieur (G), ISO 228/1  
 Isolation : \_\_\_\_\_ EPP  $\lambda$  0,036 W/mK  
 Fluide : \_\_\_\_\_ Eau de chauffage (en conformité avec VDI2035)  
 \_\_\_\_\_ Mélanges eau / glycol, max. 50 %  
 (pour les mélanges de plus de 20 %, les données de la pompe doivent être vérifiées)  
 \_\_\_\_\_ Mélanges eau / éthanol, max. 28 %

### Matériau, en contact avec l'eau :

Composition : \_\_\_\_\_ Laiton, fonte, acier  
 Matériau des garnitures d'étanchéité : \_\_\_\_\_  
 \_\_\_\_\_ PTFE, fibre d'aramide, EPDM

### EEl (Index d'efficacité énergétique),

Wilo circulateur: \_\_\_\_\_ <0,21  
 Grundfos circulateur: \_\_\_\_\_ <0,20

### Conformités et certificats :

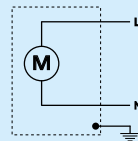
CE LVD 2014/35/EU ErP 2015  
 EMC 2014/30/EU  
 RoHS3 2015/863/EU  
 PED 2014/68/EU, article 4.3



### Le circulateur intégré :

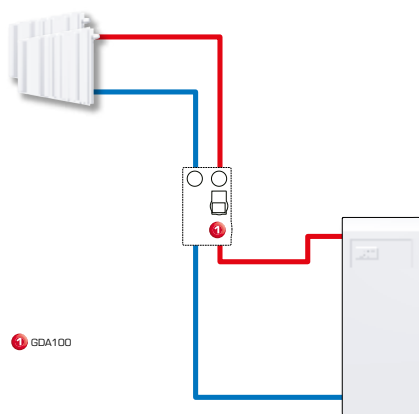
Alimentation électrique : \_\_\_\_\_ 230 ± 10% V AC, 50/60 Hz  
 Consommation électrique - Wilo 25/6 : \_\_\_\_\_ 3-45 W  
 - Wilo 25/7,5 : \_\_\_\_\_ 3-76 W  
 - Grundfos 25-50 : \_\_\_\_\_ 2-34 W  
 - Grundfos 25-70 : \_\_\_\_\_ 2-53 W  
 Indice de protection : \_\_\_\_\_ IP X4D  
 Classe d'isolation : \_\_\_\_\_ F  
 EEl (Index d'efficacité énergétique) - Wilo 25/6: \_\_\_\_\_ <0,20  
 - Wilo 25/7,5: \_\_\_\_\_ <0,21  
 - Grundfos: \_\_\_\_\_ <0,20

### BRANCHEMENT DE LA POMPE \*

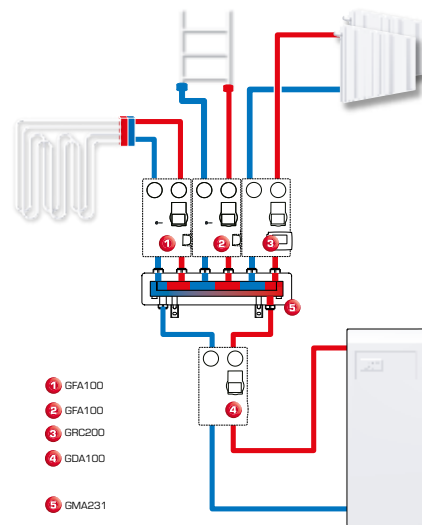


Le circulateur doit être précédé d'un disjoncteur multipolaire placé dans l'installation fixe.

## EXEMPLES D'INSTALLATION



1 GDA100



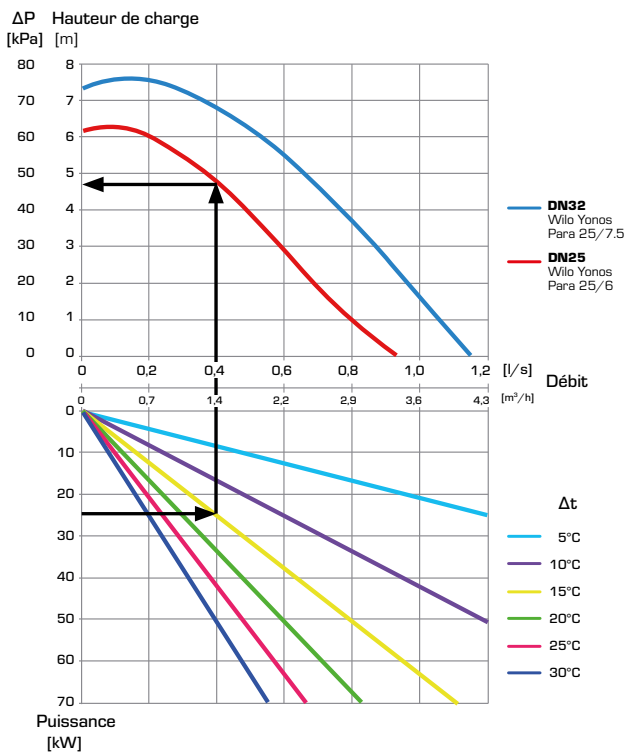
1 GFA100  
 2 GFA100  
 3 GRC200  
 4 GDA100  
 5 GMA231

# GROUPE HYDRAULIQUE DIRECT, SÉRIE GDA100

## DIMENSIONNEMENT, DIAGRAMME DE CAPACITÉ DE LA POMPE

**Exemple :** Commencez par la puissance du circuit de chauffage (par ex. 25 kW) et déplacez-vous horizontalement vers la droite sur le diagramme jusqu'à  $\Delta t = 15\text{ °C}$  (différence de température entre l'alimentation et le retour du circuit de chauffage). Ensuite, montez et cherchez le point de fonctionnement et relevez la valeur de pression disponible de la pompe indiquée à gauche -  $\Delta p = 48\text{ kPa}$ .

**SÉRIE GDA100** – pression disponible. pompes Wilo



**SÉRIE GDA100** – pression disponible. pompes Grundfos

