

# GROUPE HYDRAULIQUE TEMPÉRATURE CONSTANTE, SÉRIE GFA100



GFA111

GFA112

## DESCRIPTION DU PRODUIT

Le groupe hydraulique thermostatique série GFA100 est conçu pour les circuits de chauffage nécessitant une limitation de la température de sortie. Il est équipé de deux vannes d'arrêt intégrant des thermomètres, d'un clapet anti-retour, d'une coque d'isolation très performante et d'un circulateur à haut rendement. La série GFA100 est livrée avec une vanne thermostatique 3 voies pour assurer un contrôle de la température constante du circuit de chauffage. Le paramètre de température de la vanne de mélange thermostatique est réglable.

## ENTRETIEN ET MAINTENANCE

Dans des conditions normales, le groupe hydraulique ne nécessite aucune maintenance spécifique.

## GAMME DE PRODUITS

## PRINCIPAUX AVANTAGES

- Contrôle thermostatique de la température constante
- Température de sortie réglable
- Coque d'isolation haute performance
- Circulateur à haut rendement

## ACCESSOIRES ASSOCIÉS

Pour en savoir plus, reportez-vous aux fiches techniques correspondantes.

### Collecteur ESBE

Collecteur pour 1, 2, ou 3 groupes hydrauliques. Sans la fonction de découplage hydraulique intégrée.

Art. n°

66001100 \_\_\_\_\_ GMA411 - pour 1 groupe

66001600 \_\_\_\_\_ GMA521 - pour 2 groupes

66001700 \_\_\_\_\_ GMA531 - pour 3 groupes

Collecteur pour 2, 3, 4 ou 5 groupes hydrauliques. Avec la fonction de découplage hydraulique intégrée.

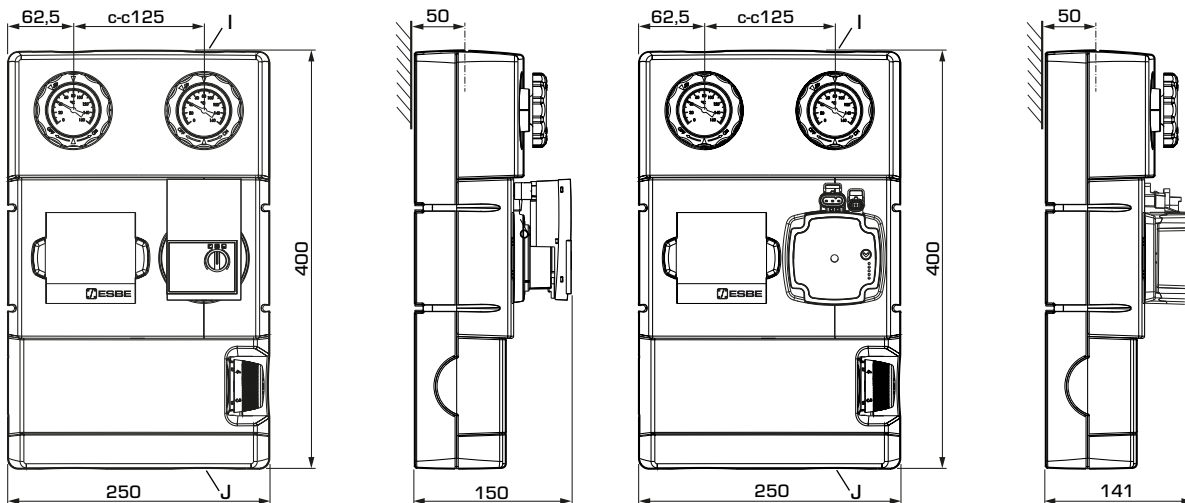
Art. n°

66001200 \_\_\_\_\_ GMA421 - pour 2 groupes

66001300 \_\_\_\_\_ GMA431 - pour 3 groupes

66001400 \_\_\_\_\_ GMA441 - pour 4 groupes

66001500 \_\_\_\_\_ GMA451 - pour 5 groupes



GFA111

GFA112

## SÉRIE GFA100

Art. n°	Référence	DN	Pompe	Plage de température	Raccordements		Poids [kg]	Note
					I	J		
61020100	GFA111	25	Wilo 25/6	20-55 °C	G 1"	G 1 1/2"	5,4	
61020200		32	Wilo 25/7,5		G 1 1/4"	G 1 1/2"	6,0	
61020300	GFA112	25	Grundfos 25-50	20-55 °C	G 1"	G 1 1/2"	5,5	
61020400		32	Grundfos 25-70		G 1 1/4"	G 1 1/2"	6,1	

# GROUPE HYDRAULIQUE TEMPÉRATURE CONSTANTE, SÉRIE GFA100

**CARACTÉRISTIQUES TECHNIQUES**  Pour en savoir plus, rendez-vous sur le site [esbe.eu](http://esbe.eu).

**Le groupe hydraulique, en général :**

Classe de pression : \_\_\_\_\_ PN 6  
 Température du liquide : \_\_\_\_\_ max. +110°C  
 \_\_\_\_\_ min. 0°C  
 Température ambiante : \_\_\_\_\_ max. +50°C  
 \_\_\_\_\_ min. 0°C  
 Pression de service : \_\_\_\_\_ 0,6 MPa (6 bars)  
 Raccordements,  
 \_\_\_\_\_ Filetage intérieur (G), ISO 228/1  
 \_\_\_\_\_ Filetage extérieur (G), ISO 228/1  
 Isolation : \_\_\_\_\_ EPP  $\lambda$  0,036 W/mK  
 Fluide : \_\_\_\_\_ Eau de chauffage (en conformité avec VDI2035)  
 \_\_\_\_\_ Mélanges eau / glycol, max. 50 %.  
 (pour les mélanges de plus de 20 %, les données de la pompe doivent être vérifiées)  
 \_\_\_\_\_ Mélanges eau / éthanol, max. 28 %

**Matériau, en contact avec l'eau :**

Composition : \_\_\_\_\_ Laiton, fonte, acier  
 Matériau des garnitures d'étanchéité : \_\_\_\_\_  
 \_\_\_\_\_ PTFE, fibre d'aramide, EPDM

**EEl (Index d'efficacité énergétique),**

Wilo circulateur: \_\_\_\_\_ <0,21  
 Grundfos circulateur: \_\_\_\_\_ <0,20

**Conformités et certificats :**

 LVD 2014/35/EU  ErP 2015    
 EMC 2014/30/EU  EnEV 2014  
 RoHS3 2015/863/EU  EnEV 2014  
 PED 2014/68/EU, article 4.3

**La vanne thermostatique intégrée :**

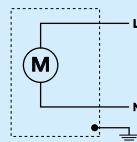
Chute de pression différentielle max. : \_\_\_\_\_ 100 kPa (1bar)  
 Plage de température : \_\_\_\_\_ 20-55°C  
 Stabilité de température : \_\_\_\_\_  $\pm 3^\circ\text{C}^*$

\* Applicable à une pression inchangée de l'eau chaude/froide, débit minimum : 9 l/min. Différence de température minimum entre l'arrivée d'eau chaude et l'eau de mélange à la sortie 10 °C.

**Le circulateur intégré :**

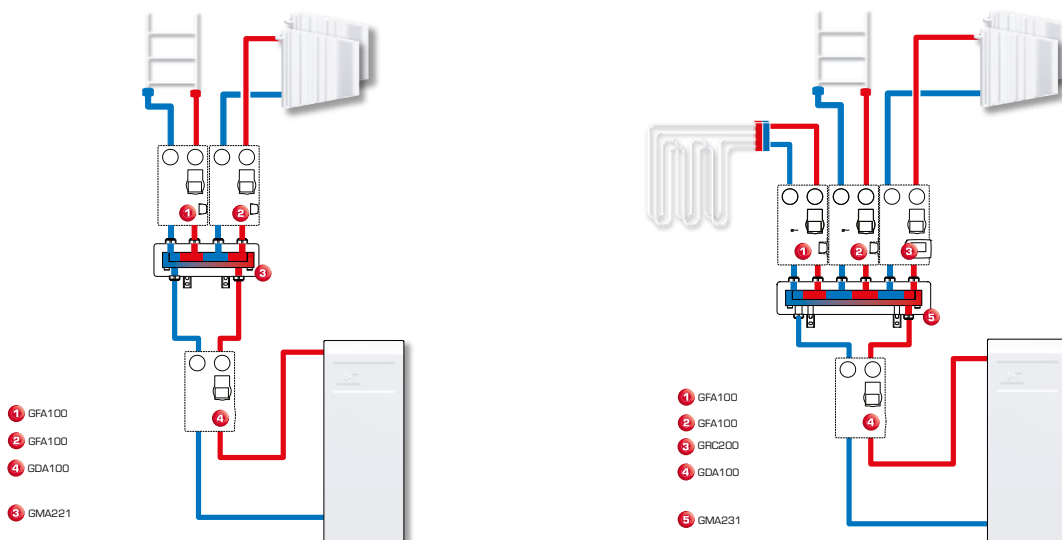
Alimentation électrique : \_\_\_\_\_ 230  $\pm$  10% V AC, 50/60 Hz  
 Consommation électrique - Wilo 25/6 : \_\_\_\_\_ 3-45 W  
 - Wilo 25/7,5 : \_\_\_\_\_ 3-76 W  
 - Grundfos 25-50 : \_\_\_\_\_ 2-34 W  
 - Grundfos 25-70 : \_\_\_\_\_ 2-53 W  
 Indice de protection : \_\_\_\_\_ IP X4D  
 Classe d'isolation : \_\_\_\_\_ F  
 EEl (Index d'efficacité énergétique) - Wilo 25/6 : \_\_\_\_\_ <0,20  
 - Wilo 25/7,5 : \_\_\_\_\_ <0,21  
 - Grundfos : \_\_\_\_\_ <0,20

**BRANCHEMENT DE LA POMPE**



Le circulateur doit être précédé d'un disjoncteur multipolaire placé dans l'installation fixe.

**EXEMPLES D'INSTALLATION**

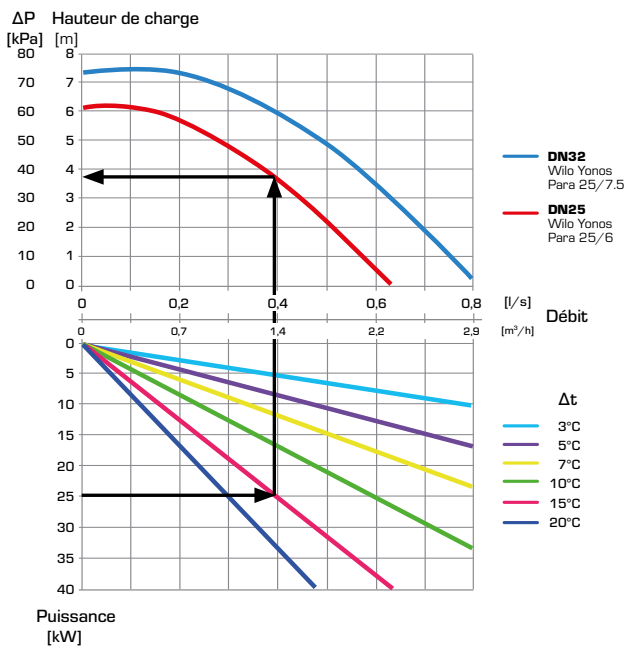


# GROUPE HYDRAULIQUE TEMPÉRATURE CONSTANTE, SÉRIE GFA100

## DIMENSIONNEMENT, DIAGRAMME DE CAPACITÉ DE LA POMPE

**Exemple :** Commencez par la puissance du circuit de chauffage (par ex. 25 kW) et déplacez-vous horizontalement vers la droite sur le diagramme jusqu'à  $\Delta t = 15^\circ\text{C}$  (différence de température entre l'alimentation et le retour du circuit de chauffage). Ensuite, montez et cherchez le point de fonctionnement et relevez la valeur de pression disponible de la pompe indiquée à gauche -  $\Delta p = 39\text{ kPa}$ .

### SÉRIE GFA100 – pression disponible, pompes Wilo



### SÉRIE GFA100 – pression disponible, pompes Grundfos

