

VÁLTÓSZELEPEK

# MOTOROS ZÓNASZELEP SERIES ZRS230

Az ESBE ZRS230 sorozat motoros rugóviszterítéses 3-utas zónaszelepekből áll, DN 15-32, PN16 méreteken, belső menetes csatlakozással.



ZRS230

## MŰKÖDÉS

Az ESBE ZRS230 egy 3-utas motoros váltó zónaszelep sorozat rugóviszterítéses motorral fűtési és hűtési rendszerekhez. A szelep a motor oldalán található karral manuálisan egyszerűen működtethető.

A motort egy 2-pontos jelzésű, rugóviszterítéses funkcióval rendelkező jelző vezérli és váltási alkalmazásokra ajánlott, elérhető 230V AC, 50/60 Hz tápellátással.

A motor a szelepre egy csavaros elemmel rögzíthető, ami lehetővé teszi a motor beszerelését/kiszerezését biztonságos, egyszerű és gyors módon, akár nyomás alatt lévő rendszeren is.

A termék csak zárt áramkörökben való használatra tervezett.

## MŰSZAKI ADATOK

### Szelep:

Nyomásosztály: \_\_\_\_\_ PN 16

Közeghőmérséklet: \_\_\_\_\_ max. +94°C

\_\_\_\_\_ min. +2°C

Közeg: \_\_\_\_\_ Víz/glikol keverék, max. 50%.

(20% feletti keverék felett a szivattyú értékeit ellenőrizni kell)

Üzemi nyomás: \_\_\_\_\_ 1,6 MPa (16 bar)

Max. nyomáskülönbség: \_\_\_\_\_ lásd a diagramot

Áteresztési tényező %-ban: \_\_\_\_\_ 0

Csatlakozások: \_\_\_\_\_ Belső menet (G), ISO 228/1

Közeg: \_\_\_\_\_ Fűtővíz (a VDI2035 szerint)

\_\_\_\_\_ Víz/glikol keverék, max. 50%

\_\_\_\_\_ Víz/etanol keverék: max. 28%

Anyag

Szeleptest: \_\_\_\_\_ Sárgaréz CW 614N

Golyó: \_\_\_\_\_ NBR

O-gyűrűk: \_\_\_\_\_ EPDM

## VEZETÉKEK

Kérjük, tekintse meg a telepítési útmutatót

### Motor:

Környezeti hőmérséklet: \_\_\_\_\_ max. +60°C

\_\_\_\_\_ min. 0°C

Burkolat védettségi kódja: \_\_\_\_\_ IP44

Védelmi osztály: \_\_\_\_\_ I

Csatlakozókábel: \_\_\_\_\_ 1 méter

Tápellátás: \_\_\_\_\_ 230 V AC, 50/60 Hz

Vezérlőjel: \_\_\_\_\_ 2-pontos (2-vezetékes rugóviszterítéses)

Áramfelvétel: \_\_\_\_\_ 6 VA

Futásidő, nyitás: \_\_\_\_\_ 15 másodperc

zárás: \_\_\_\_\_ 5 másodperc



LVD 2014/35/EU  
EMC 2014/30/EU  
RoHS3 2015/863/EU

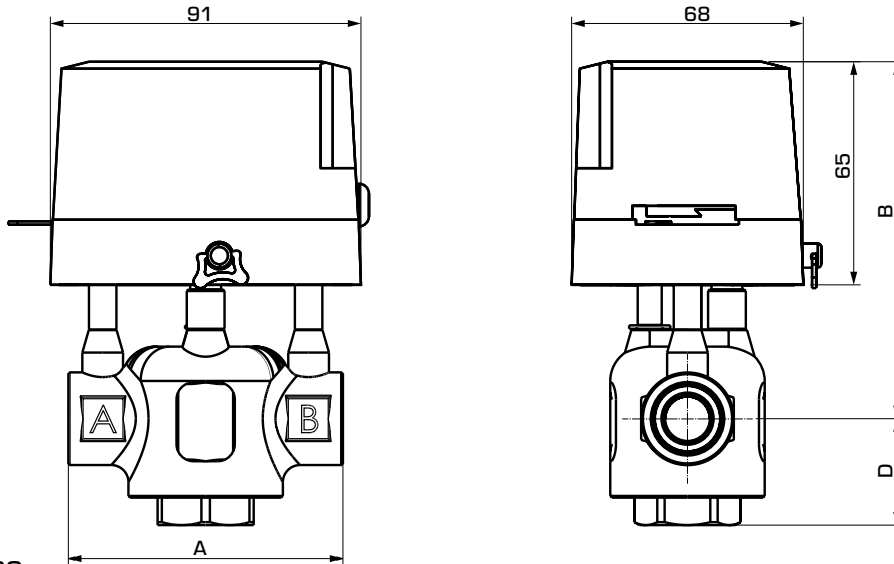


SI 2016, 1101. sz.  
SI 2016, 1091. sz.  
SI 2012, 3032. sz.

PED 2014/68/EU, 4.3. cikk / SI 2016, 1105. sz. (UK)

# MOTOROS ZÓNASZELEP

## SERIES ZRS230



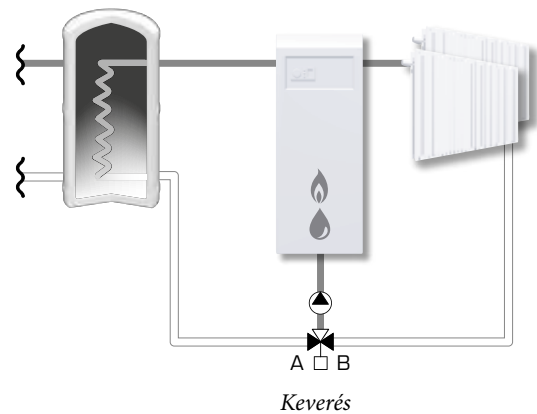
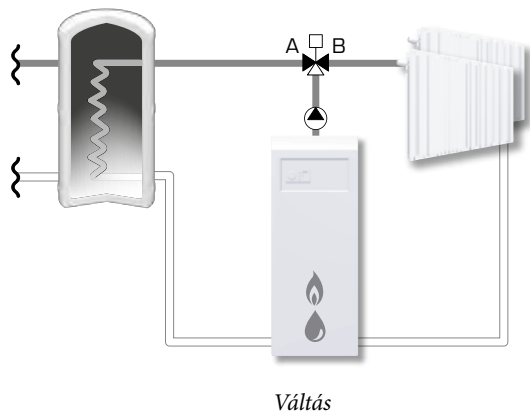
ZRS230

### ZRS234 SOROZAT, BELSŐ MENETES

Cikk sz.	Megnevezés	DN	Kvs *	Max. nyomáskülönbség [kPa]		Csatlakozás	A	B	D	Tömeg [kg]	Megjegyzés
				Keverés	Váltás						
43123100	ZRS234	15	3,2	120	150	G 1/2"	80	103	29	1,02	
43123200		20	4,6	80	100	G 3/4"	89		32	1,07	
43123300		25	5,7			G 1"	93	37	1,16		
43123400		32	8,4	65	80	G 1 1/4"	105	110	45	1,58	

\*Váltó módban a Kv érték m<sup>3</sup>/h-ban mért 1 bar nyomáscsökkenés mellett.

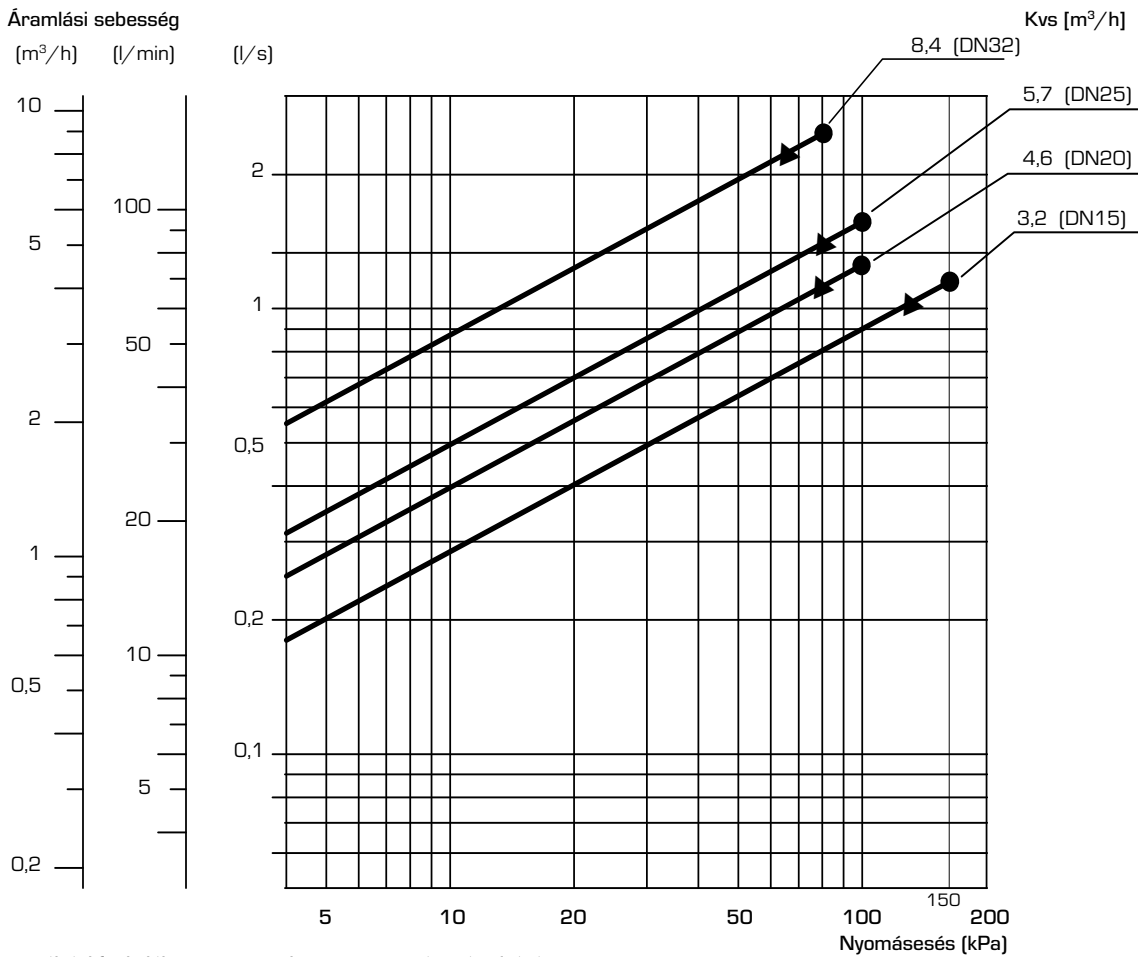
### BESZERELÉSI PÉLDA



# MOTOROS ZÓNASZELEP

## SERIES ZRS230

### NYOMÁSESÉS DIAGRAM



A termék csak zárt áramkörökben való használatra tervezett.