

# VERSCHRAUBUNGSSATZ SERIE KTD100



KTD100  
Außengewinde

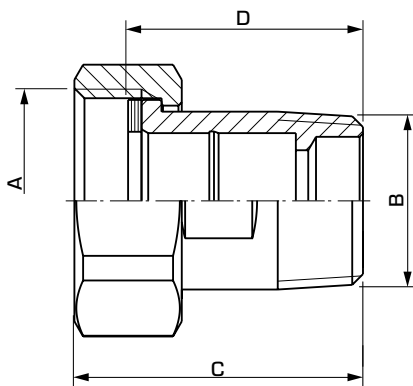
Verschraubungssatz mit Außengewinde für die Verwendung von Mischern mit Außengewinde.

## AUSFÜHRUNGEN

Jedes Set enthält jeweils drei Anschlussstücke: Überwurfmuttern und Dichtungen.

## PASSENDE MISCHER

- Serie VRG132
- Serie VRG332
- Serie VRG142
- Serie VRB142
- Serie VRG232



### TECHNISCHE DATEN

Druckstufe: \_\_\_\_\_ PN 10  
 Mediumtemperatur: \_\_\_\_\_ max. +180°C  
 \_\_\_\_\_ min. -20°C  
 Anschluss - Verbindungsstück: \_\_\_\_\_ gemäß EN 1254-4  
 \_\_\_\_\_ Innengewinde (G), ISO 228/1  
 \_\_\_\_\_ Außengewinde (R), EN 10226-1

Material  
 Überwurfmutter: \_\_\_\_\_ Messing CW 614N  
 Anschlussstück: \_\_\_\_\_ Entzinkungsbeständiges Messing DZR\*  
 Dichtung: \_\_\_\_\_ Unitec 300

\* trinkwassergeeignet

PED 2014/68/EU, Artikel 4.3 / SI 2016 No. 1105 (UK)

## SERIE KTD112 AUSSENGEWINDE (3 ANSCHLÜSSE/SATZ)

Art. Nr.	Bezeichnung	Anschluss		Maße		Hinweis	Gewicht [kg]
		A	B	C	D		
36551700	KTD112	G 1"	R ¾"	43	35		0,36
36551800	KTD112	G 1¼"	R 1"	48,5	40		0,63
36551900	KTD112	G 1½"	R 1¼"	55,5	45		0,97
36552000	KTD112	G 2"	R 1½"	62	50		1,32
36552100	KTD112	G 2¼"	R 2"	68	55		2,18