

VALVOLE MOTORIZZATE CON ROTORE INTERNO

ATTUATORE SERIE 90 3 PUNTI

Attuatore ESBE serie 90 per miscelatori termostatici ESBE, DN 15-150. Questa serie viene fornita con dei dischi regolabili per ottenere un range operativo di 30°-180° il che rende le serie molto flessibili.

FUNZIONAMENTO

L'attuatore compatto ESBE serie 90 è progettato per i miscelatori con rotore interno. L'attuatore è reversibile e dotato di finecorsa azionati dai dischi. Regolando i dischi è possibile ottenere un range di regolazione di 30-180°. L'attuatore è dotato di un sezionatore per il funzionamento in manuale e di un indicatore di posizione della valvola sul lato anteriore.

L'attuatore con segnale di controllo a 3 punti è disponibile per 24 V AC, 50/60 Hz, oppure 230 V, 50 Hz, con i tempi di rotazione riportati in tabella.



3 punti

MISCELATORI TERMOSTATICI ADEGUATI

- Serie VRG100*
 - Serie VRG200*
 - Serie VRG300*
 - Serie VRH100*
 - Serie VRB100*
 - Serie VBF100, DN20-65*
 - Serie F
 - Serie T
 - Serie HG
- * È necessario un kit adattatore separato, vedere sotto

SET RACCORDI

I kit adattatore richiesti per il montaggio facile su un miscelatore con rotore interno ESBE sono disponibili in tre versioni differenti. Il kit adattatore per i miscelatori con rotore interno ESBE serie MG, G, F, BIV, H e HG viene fornito con ogni attuatore. I kit adattatore per i miscelatori termostatici ESBE serie VRG, VRH, VRB e VBF possono essere ordinati separatamente.

Codice

16051300 (= fornito con l'attuatore)

___ Valvole ESBE serie MG, G, F, BIV, T, TM, H, HG

16053300 ___ Valvole ESBE serie VRG, VRH, VRB

13905100 ___ Valvole ESBE serie VBF100

Inoltre sono disponibili i seguenti kit adattatori per altri miscelatori termostatici e caldaie con valvole incorporate:

Codice

16053600 ___ BRV, Meibes, Oventrop**, Watts

16053900 ___ Honeywell Centra ZR, DR, DRG, DRU (DN15-50)

16051700 ___ Honeywell Centra Kompakt DRK/ZRK

16051300 ___ Sauter MH32...H42...

16052600 ___ Schneider Electric/TAC-TRV

16052500 ___ Siemens VBG31, VBI31, VBF21, VCI31***

16051400 ___ TA-VTR, TA-STM

16051500 ___ Viessmann (DN20-25)

OPTIONAL

Codice

98100690 ___ Interruttore ausiliario separato, vedere la tabella alla pagina seguente **

DATI TECNICI

Temperatura ambiente: _____ max +55°C

_____ min -15°C

Alimentazione: _____ 24 ± 10% V AC

_____ 230 ± 10% V AC

Assorbimento, Attuatore 24 V AC: _____ 2 VA

Attuatore 230 V AC: _____ 5 VA

Grado di protezione: _____ IP 54

Classe di protezione: _____ II

Coppia: _____ Vedere tabella

Amperaggio interruttore ausiliario: _____ 6(3) A 250 V AC

Peso: _____ 0,8 kg



LVD 2014/35/EU
EMC 2014/30/EU
RoHS3 2015/863/EU



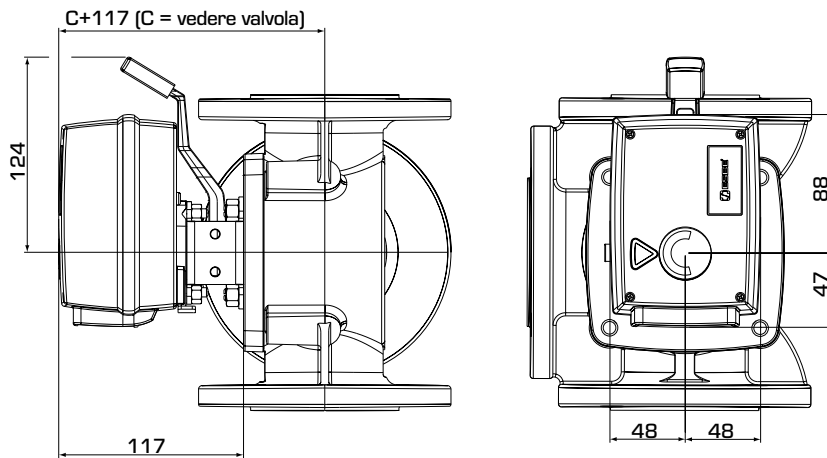
SI 2016 n. 1101
SI 2016 n. 1091
SI 2012 n. 3032

CABLAGGIO

Vedere le istruzioni di installazione.

Nota: **Per valvole miscelatrici Oventrop fino ~2015 (vecchio design del corpo valvola). *** ≤ DN50

ATTUATORE SERIE 90 3 PUNTI



Dimensioni di installazione
per l'attuatore serie 90

SERIE 90, 3 PUNTI 24 V AC

Codice	Riferimento	Tensione [V AC]	Tempo di rotazione 90° [s]	Coppia [Nm]	Segnale di controllo*	Note
12050600	92	24	60	15	3 punti SPDT	Interruttore ausiliario separato come optional**
12051100	92M					Con interruttore ausiliario premontato
12050700	92-2	24	120	15	3 punti SPDT	Interruttore ausiliario separato come optional**
12051300	93	24	240	15	3 punti SPDT	Interruttore ausiliario separato come optional**

SERIE 90, 3 PUNTI 230 V AC

Codice	Riferimento	Tensione [V AC]	Tempo di rotazione 90° [s]	Coppia [Nm]	Segnale di controllo*	Note
12051700	94	230	15	5	3 punti SPDT	Interruttore ausiliario separato come optional**
12051800	94M					Con interruttore ausiliario premontato
12051900	95	230	60	15	3 punti SPDT	Interruttore ausiliario separato come optional**
12052200	95M					Con interruttore ausiliario premontato
12052000	95-2	230	120	15	3 punti SPDT	Interruttore ausiliario separato come optional**
12052100	95-2M					Con interruttore ausiliario premontato
12052300	96	230	240	15	3 punti SPDT	Interruttore ausiliario separato come optional**

* 3 punti SPDT = Interruttore unipolare