

STELLMOTORREGLER SERIE CRD100

Der witterungs- und raumtemperaturgeführte Stellmotorregler ESBE CRD100 bietet dem Nutzer ein fortschrittliches Bedienkonzept, bei dem nur die Raumsolltemperatur festgelegt werden muss.

EINSATZBEREICH UND FUNKTION

Der ESBE Stellmotorregler der Serie CRD100 bietet ein hohes Maß an Komfort und Energieeinsparpotenzial. Neben der Aussentemperatur wird auch die Innentemperatur erfasst. Dank der intelligenten Regelung kann dadurch eine speziell für das Gebäude passende Heizkurve generiert werden, der Nutzer muss lediglich die Raum-Solltemperatur festlegen.

Der Stellmotorregler Serie CRD100 besteht im wesentlichen aus drei Teilen: Dem Stellmotorregler, der Raumeinheit und dem Aussenfühler

- Die Raumeinheit im modernen Design erfasst die Raumtemperatur und ermöglicht die Einstellungen wie beispielsweise Raum- Solltemperatur oder Tages- und Wochenprogramm. Um einen bestmöglichen Komfort zu gewährleisten, muss die Raumeinheit in einem zentralen offenen Bereich und außerhalb direkter Sonneneinstrahlung platziert werden.
- Der Stellmotorregler ist per Funk mit der Raumeinheit verbunden.
- Außenfühler mit Kabel (20 m). Der Fühler ist an der Nordseite des Gebäudes unter der Dachtraufe anzubringen, um ihn vor direkter Sonneneinstrahlung und Regen zu schützen.

Das Tages- und Wochenprogramm bietet die Möglichkeit, eine alternative (abgesenkte) Raumsolltemperatur für die Nachtzeiten festzulegen. Zusätzlich lässt sich die alternative Raumsolltemperatur extern aktivieren, z.B. per SMS vom Mobiltelefon an das ESBE GSM Modul CRB915.

MONTAGE

Die Spannungsversorgung erfolgt mittels Steckernetzteil (im Lieferumfang enthalten). Der Anlegefühler mit 1,5 Meter Kabel (5 Meter Kabel als Zubehör erhältlich) ist auf metallene Rohre zu montieren und sorgfältig gegenüber der Umgebungstemperatur zu dämmen. Die Serie CRD100 lässt sich einfach an 3- und 4-Wege-Mischer Serien G, MG, F, BIV, T, TM, H und HG von ESBE montieren. In Kombination mit den Serien VRG, VRH und VRB bietet der Stellmotorregler aufgrund der einzigartigen

Schnittstelle eine noch höhere Regelgenauigkeit und eine besonders einfache Montage.

ZUBEHÖR

Art. Nr. 17053100 _____ CRA911 Vorlauffühler, 5 m Kabel



CRD122
Drahtlos, Tages- und
Wochenprogramm

GEEIGNETE MISCHER

- Serie VRG100
- Serie VRG200
- Serie VRG300
- Serie VRH100
- Serie VRB100
- Serie MG*
- Serie G
- Serie F ≤ DN50
- Serie BIV
- Serie T und TM
- Serie H und HG

* Nicht 5MG

ANBAUSÄTZE

Der erforderliche Anbausatz zur mühelosen Montage an einen ESBE Mischer Serien VRG, VRB und VRH wird mit jedem Stellmotorregler mitgeliefert. Anbausätze können auch separat bestellt werden.

Art. Nr. 16000500 _____ ESBE Serie VRG, VRH, VRB, G, MG, F, BIV, T, TM, H, HG

Anbausätze für Mischer folgender Fabrikate sind wie folgt lieferbar:

Art. Nr. 16000600 _____ Meibes
16000700 _____ Watts
16000800 _____ Honeywell Corona
16000900 _____ Lovato
16001000 _____ PAW
16001100 _____ Wita Minimix, Maximix

TECHNISCHE DATEN

Umgebungstemperatur: _____ max. +55°C, min. -5°C
Fühler: _____ Temperaturfühler Typ NTC
Temperaturbereich:
Vorlauffühler _____ +5 bis +95°C
Raumfühler _____ +5 bis +30°C
Außenfühler _____ -50 bis +70°C
Schutzart - Stellmotor: _____ IP41
- Raumanzeigeeinheit: _____ IP20
Schutzklasse: _____ II
Spannungsversorgung
- Stellmotor: _____ 230 ± 10% V AC, 50 Hz
- Raumanzeigeeinheit - kabellos: _____ 2x 1,5 V LR6/AA
Leistungsaufnahme - 230 V AC: _____ 10 VA
Batterielebensdauer, kabellose Raumanzeigeeinheit: _____ 1 Jahr
Drehmoment: _____ 6 Nm
Laufzeit bei max. Geschwindigkeit: _____ 30s
ErP Temperaturregler-Klasse: _____ VII
Energieeffizienz in Prozent: _____ 3,5%
Funkfrequenz CRD120: _____ 868MHz
_____ ITU Region 1 zugelassen gemäß EN 300220-2

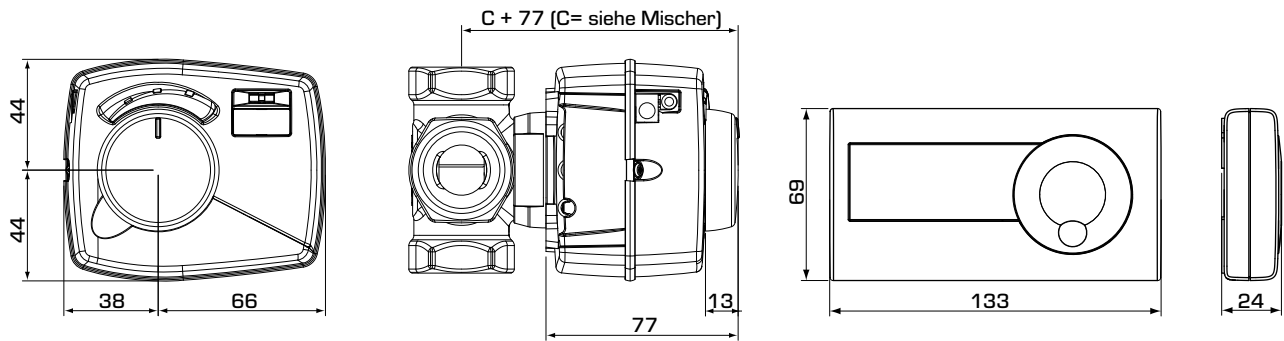
CE LVD 2014/35/EU
EMC 2014/30/EU
RoHS 2011/65/EU
RED 2014/53/EU

UK CA EAC



MOTORREGLER

STELLMOTORREGLER SERIE CRD100



Einbauabmessungen für Reglermodellreihe
CRD100 mit VRG100, VRG200, VRG300 ,
VRH100 und VRB100 Mischern von ESBE

Einbauabmessungen für
Raumanzeigeeinheit

SERIE CRD100

Art. Nr.	Bezeichnung	Spannung [V AC]	Drehmoment [Nm]	Raumanzeigeeinheit	Gewicht [kg]	Hinweis	Ersetzt
12682200	CRD122	230	6	Kabellos	1,2		

EINBAUBEISPIEL

