

PRODUKTY UZUPEŁNIAJĄCE

## ZAWÓR DO NAPEŁNIANIA SERIA VFA200

Zawory z serii VFA200 ESBE służą do napełniania systemów grzewczych i innych obiegów zamkniętych.



VFA200  
Złączki zaciskowe

### DZIAŁANIE

Zawór jest przeznaczony do napełniania systemów grzewczych i innych obiegów zamkniętych. Zawór serii VFA200 ma wbudowany zawór odcinający i zwrotny. Zawór zwrotny z możliwością sterowania posiada zabezpieczenie przed przepływem wstecznym typu EA zgodne z normą EN1717.

### DANE TECHNICZNE

Maks. ciśnienie statyczne: \_\_\_\_\_ PN 16  
Maks. temperatura medium: \_\_\_\_\_ 100°C  
Przyłącza: \_\_\_\_\_ Złączki zaciskowe (CPF), EN 1254-2

#### Wykonanie

Korpus i elementy stykające się z wodą:

\_\_\_\_\_ Mosiądz odporny na odcynkowanie, DZR\*

Uszczelnienie gniazda: \_\_\_\_\_ Silikon

O-ringi: \_\_\_\_\_ EPDM

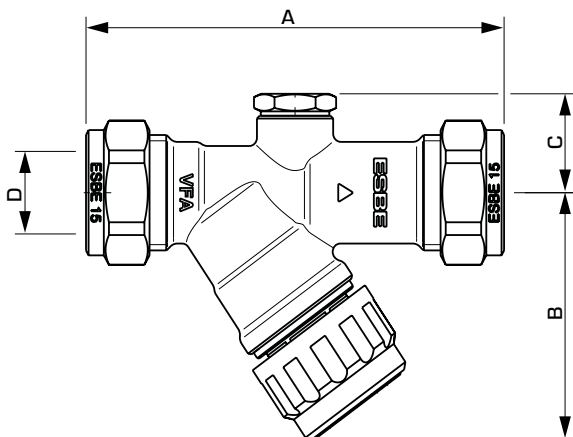
Pokrętło: \_\_\_\_\_ plastik

\* Odpowiednie do stosowania w instalacjach wody użytkowej

PED 2014/68/EU, artykuł 4.3 / SI 2016 nr 1105 (UK)

4MS/UBA

4MS/KTW-BWGL



VFA200

### SERIA VFA200

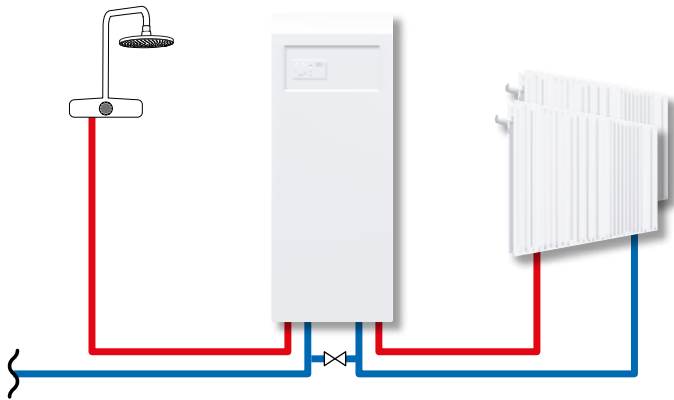
Nr art.	Ref.	DN	Kvs*	A	B	C	Przyłącze D	Masa [kg]	Uwaga
36301100	VFA203	15	2,3	82	max. 50	18	CPF 15 mm	0,22	

\* Wartość Kvs w m<sup>3</sup>/h przy spadku ciśnienia o 1 bar. CPF = złączka zaciskowa

PRODUKTY UZUPEŁNIAJĄCE

# ZAWÓR DO NAPEŁNIANIA SERIA VFA200

## PRZYKŁADOWE INSTALACJE



Zamontowane między głównym dopływem wody a systemem grzewczym, otworzyć zawór, aby uzupełnić ilość wody utraconej z systemu grzewczego.

*Przedstawione zastosowania to tylko przykłady wykorzystania produktu!  
Przed każdym użyciem produktu należy sprawdzić przepisy regionalne i krajowe.*