

VÁLVULAS SELECTORAS

VÁLVULA DE BOLAS MOTORIZADA SERIE MBA130

La serie ESBE MBA130 consta de válvulas de bolas motorizadas de 3 vías disponibles en DN 20-25, PN32 con rosca externa o una combinación de conexión con rosca interna y externa.



FUNCIONAMIENTO

La serie ESBE MBA130 es una gama de válvulas de bolas selectoras motorizadas de 3 vías con actuador para el uso en sistemas de calefacción y refrigeración. La válvula ofrece hermeticidad frente a burbujas de aire conforme a la norma EN12266-1

El actuador es controlado mediante señal de 2 puntos y se recomienda para función de encendido/apagado, disponible para fuente de alimentación de 230 V CA a 50 Hz. El actuador se suministra con cable de conexión de 0,85 metros,

conmutador auxiliar y un resistor anti-condensación para evitar la condensación en el circuito impreso.

El actuador está integrado en la válvula de bolas con una espiga metálica que permite montar y desmontar el actuador de forma segura, sencilla y rápida. La válvula de bolas y el actuador tienen un rango operativo de 90°.

DATOS TÉCNICOS

Válvula:

Clase de presión: _____ PN 32
Temperatura del medio: _____ máx. +90°C
_____ min. 0°C
Par de torsión (con presión nominal): _____ < 4 Nm
Tasa de fuga - EN12266-1: _____ tasa de fuga interna B,
_____ hermeticidad frente a burbujas de aire
EN12266-1: _____ tasa de fuga externa A,
_____ hermeticidad frente a burbujas de aire
Presión de funcionamiento: _____ 3,2 MPa (32 bares)
Conexiones: _____ Rosca interna, ISO 228/1
_____ Rosca externa, ISO 228/1
Medios: Agua de calefacción (conforme a VDI2035)
_____ Mezclas de agua/glicol, máx. 50%
(por encima de un 20% de mezcla, hay que comprobar los datos de la bomba)

Material

Cuerpo de la válvula: _____ Latón CW 617N, chapado en níquel
Extremo del cuerpo: _____ Latón CW 617N, chapado en níquel
Asiento: _____ PTFE
Junta tórica: _____ FPM
Bola: _____ Latón CW 617N, chapado en cromo
Arandela: _____ PTFE
Eje: _____ Latón CW 614N, chapado en cromo
Junta tórica, eje: _____ HNBR
Junta: _____ Fibra resistente al calor
Unión: _____ Latón CW 617N, chapado en níquel
Tuerca: _____ Latón CW 617N, chapado en níquel

Actuador:

Temperatura ambiente: _____ máx. +50°C
_____ min. 0°C
Clasificación del alojamiento: _____ IP44
Clase de protección: _____ II
Fuente de alimentación: _____ 230 ± 10% V CA, 50 Hz
Señal de control: _____ SPST de 2 puntos
Consumo eléctrico - funcionamiento del motor: _____ 3,5 W
- resistor anti-condensación: _____ hasta 5 W
Potencia nominal del conmutador auxiliar: _____ 6{1} A 230 V CA
Tiempo de funcionamiento a 90°: _____ 40 segundos
Par de torsión: _____ 10 Nm



LVD 2014/35/EU
EMC 2014/30/EU
RoHS3 2015/863/EU
PED 2014/68/EU, artículo 4.3



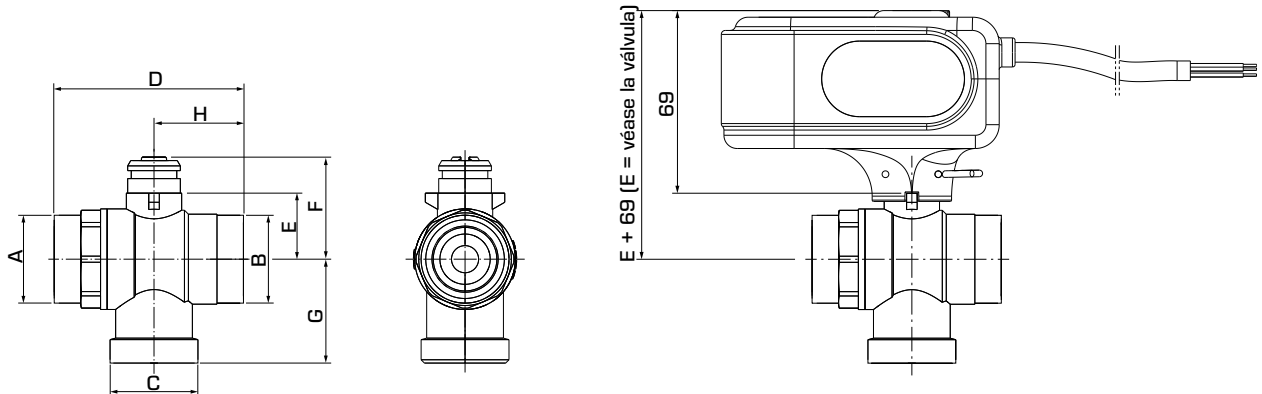
CABLEADO

Vea las instrucciones de instalación

VÁLVULAS SELECTORAS

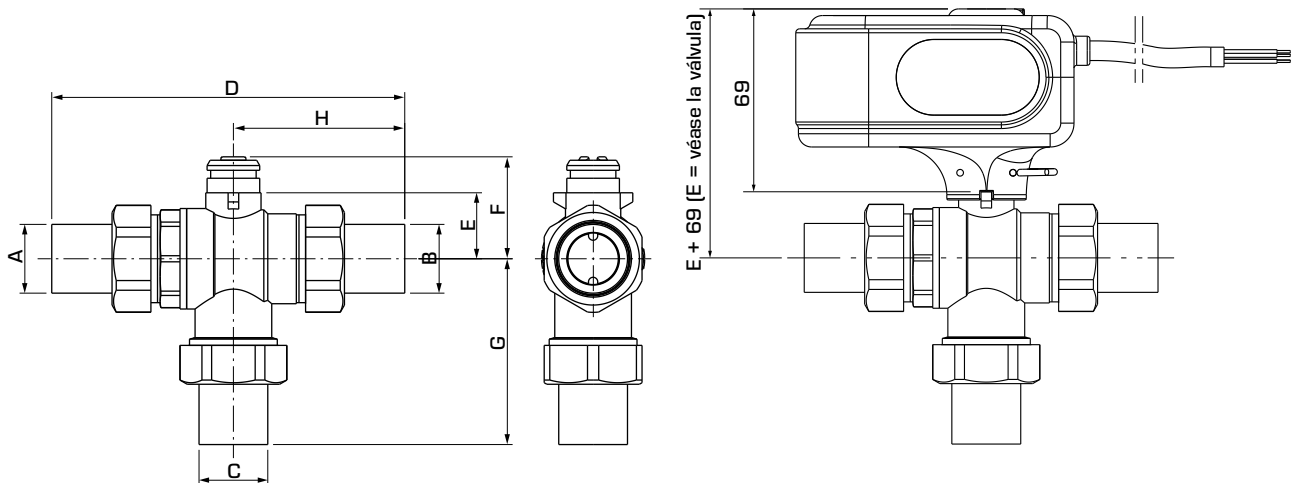
VÁLVULA DE BOLAS MOTORIZADA

SERIE MBA130



SERIE MBA132, ROSCA EXTERNA

N.º de pieza	Referencia	DN	Kv*	Conexión			D	E	F	G	H	Peso [kg]	Nota
				A	B	C							
43102500	MBA132	20	9,6	G 1"	G 1"	G 1"	72	25	39	39	34	0,76	
43102600	MBA132	25	11,3	G 1¼"	G 1¼"	G 1¼"	82	29	43	42	40	0,99	



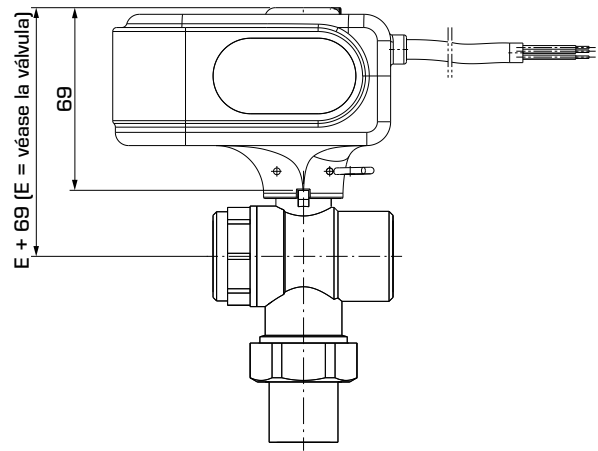
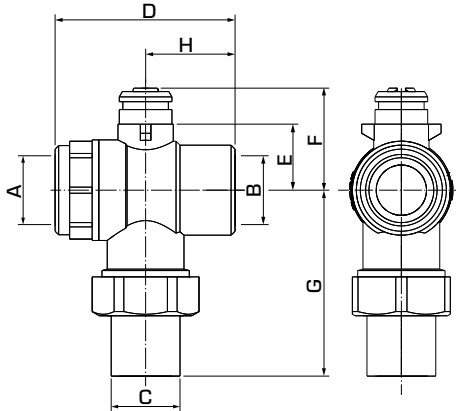
SERIE MBA132, ROSCA EXTERNA CON ADAPTADORES

N.º de pieza	Referencia	DN	Kv*	Conexión			D	E	F	G	H	Peso [kg]	Nota
				A	B	C							
43102700	MBA132	20	9,6	G ¾"	G ¾"	G ¾"	134	25	38,5	70	65	1,07	
43102800		25	11,3	G 1"	G 1"	G 1"	149	29	42,5	75,5	73	1,46	

* Valor de Kv en m³/h con una pérdida de carga de 1 bar.

VÁLVULA DE BOLAS MOTORIZADA

SERIE MBA130



SERIE MBA135, ROSCA INTERNA Y INTERNA Y ROSCA EXTERNA

N.º de pieza	Referencia	DN	Kv*	Conexión			D	E	F	G	H	Peso [kg]	Nota
				A	B	C							
43102100	MBA135	20	9.6	G ¾"	G ¾"	G ¾"	68	25	39	70	34	0,87	1)
43102200	MBA135	25	11.3	G 1"	G 1"	G 1"	81	29	43	76	41	1,14	1)

* Valor de Kv en m³/h con una pérdida de carga de 1 bar.
Nota 1) Conexión A, B = rosca interna, Conexión C = rosca externa

VÁLVULA DE BOLAS MOTORIZADA SERIE MBA130

DIMENSIONAMIENTO

APLICACIÓN DE CALEFACCIÓN EN GENERAL, RADIADOR DE EJEMPLO O SISTEMAS DE CALEFACCIÓN POR SUELO RADIANTE

Comience por la demanda calorífica en kW (por ejemplo, 25 kW) y desplácese verticalmente hasta el valor de Δt elegido (por ejemplo, 10 °C).

Desplácese horizontalmente hasta las líneas de pérdida de presión y seleccione el valor de Kvs (p. ej. 9,6). Encontrará la válvula con el valor de Kvs adecuado en la descripción del producto respectiva.

OTRAS APLICACIONES

Asegúrese de que el valor máximo de ΔP no supere los 2 bares para evitar ruidos.

