

# MOTOR SERIES ALFxx1

Az ESBE ALF sorozata kifejezetten fokozott elosztási teljesítményt és rövid reakcióidőt igénylő alkalmazásokhoz készült.



ALF131

ALF261, ALF361, ALF461

## MŰKÖDÉS

Az ESBE ALF sorozatát egy 3-pontos úszó jel vagy egy modulációs/arányos (pl. 0..10 V, 2..10 V, 4-20mA) jel szabályozza. A modulációs/arányos jel gyors motor meghajtást biztosít.

A modulációs/arányos működési üzemmód használatakor a motor működési tartományát automatikusan a szelep löketméretéhez igazítja. Ezt követően a motor elektronikus áramköre biztosítja a szelep végpozíciók beállítását.

## FUNKCIÓ

- Motor  
Modulációs/arányos vezérlőjellel történő szabályozáskor a teljes löket 500 lépésből áll, ami lehetővé teszi a pontos áramlásszabályozást az ESBE lineáris szelepekkel.
- Manuális működés  
A motoron egy manuális működésre szolgáló fogantyú található. A kar leengedésekor a motor leáll. Ekkor a fogantyú elfordításával a motor manuálisan működtethető.
- Pozíció visszajelzés  
(csak modulációs/arányos vezérlési módban áll rendelkezésre)  
A motor egy 2 – 10 VDC pozíció visszajelzéssel rendelkezik.
- Diagnosztika  
A motor öndiagnosztikai algoritmussal rendelkezik. A diagnosztikai információkat a burkolat alatt található áramköri kártyán villogó piros/zöld színű LED jelzi.
- Sorozatvezérlés  
A motorok (modulációs/arányos vezérlőjelek) sorozatban vezérelhetők.

## CSATLAKOZÓKÉSZLETEK

A motor egyszerűen felszerelhető és csatlakoztatható. Közvetlenül az ESBE vezérlőszelepekre szerelhető, csatlakozókészlet nélkül.

Adapterkészletek más szelepekhez a következők szerint állnak rendelkezésre:

Cikk sz.  
26000200 \_\_\_\_\_ Siemens VVF 31, VXF 31,  
VVG 41, VXG 41, VVF 52, VVF 61, VXF 61, VVF 45,  
\_\_\_\_\_ VVF 51, VXF 11, VVG 11, VFG 34

## OPCIÓK

Az ALF801 végpozíció érintkezők kiegészítő tartozékként érhetők el. Ezek az érintkezők végpozíció jelzésként vagy további berendezések szabályozó reléjeként használhatók (csak modulációs/arányos vezérlési módban).

Cikk sz.

26201100 \_\_\_\_\_ ALF801 végpozíció érintkezők  
26201200 \_\_\_\_\_ ALF802 szárhevívő, 24 V

## MŰSZAKI ADATOK

Tápfeszültség: \_\_\_\_\_ 230 VAC ±10%, 50/60 Hz  
Áramfelvétel: \_\_\_\_\_ lásd a táblázatot  
Löket: \_\_\_\_\_ 5..30 / 5..60 mm  
Nyomaték: \_\_\_\_\_ 600 – 2200 N  
Működési ciklus: \_\_\_\_\_ Max. 50%/h  
Környezeti hőmérséklet: \_\_\_\_\_ -10°C – +50°C \*  
Környezeti páratartalom: \_\_\_\_\_ max. 90% RH  
Burkolat védettségi kódja: \_\_\_\_\_ IP 54  
Visszajelzési jel, „U”: \_\_\_\_\_ 2 – 10 VDC (0 – 100%)  
A modulációs/arányos vezérlőjel, „Y”:  
\_\_\_\_\_ 0 – 10 VDC, 2 – 10 VDC  
\_\_\_\_\_ 0 – 5 VDC, 5 – 10 VDC  
\_\_\_\_\_ 2 – 6 VDC, 6 – 10 VDC  
\_\_\_\_\_ 4 – 20mA

Futásidő modulációs/arányos jellel

600, 1000, 1500 N verzió:

Szeleplöket 5 - 15 mm: \_\_\_\_\_ 15 s

Szeleplöket 16 - 25 mm: \_\_\_\_\_ 20 s

Szeleplöket 26 - 60 mm: \_\_\_\_\_ 30 s

2200 N verzió:

Szeleplöket 5 - 60 mm: \_\_\_\_\_ 60 s

3-pontos úszó üzemi feszültség: \_\_\_\_\_ 230 VAC

Futásidő úszó vezérlőjellel: \_\_\_\_\_ 60 s

Tömeg: \_\_\_\_\_ 1,5 kg

Anyag

Burkolat: \_\_\_\_\_ Műanyag

Ház: \_\_\_\_\_ Alumínium

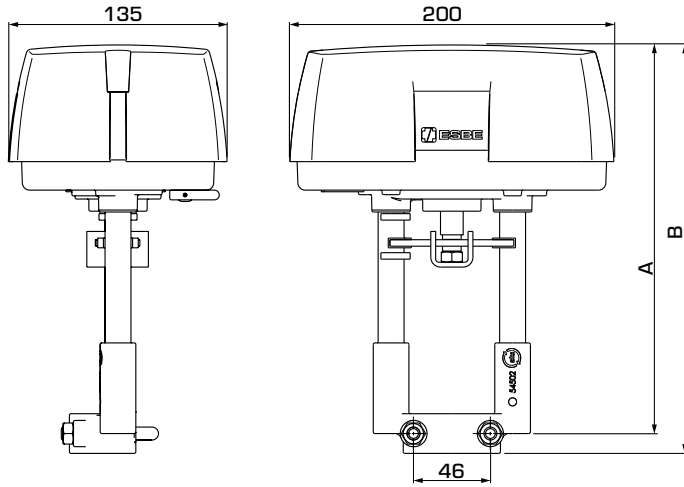
\* Ha a motort 0 °C alatti közeghőmérséklettel rendelkező alkalmazásokban használják, a szelepet ALF802 szárhevívővel kell ellátni.

CE LVD 2014/35/EU  
EMC 2014/30/EU  
RoHS3 2015/863/EU

UK  
CA EAC



# MOTOR SERIES ALFxx1



## ALFXX SOROZAT 1 MODULÁCIÓS/ARÁNYOS VAGY 3-PONTOS VEZÉRLŐJELLEL, TÁPELLÁTÁS 230 VAC

Cikk sz.	Termékszám	Tápfeszültség [VAC, 50Hz]	Nyomaték [N]	Löklet [mm]	Áramfelvétel, Futás	Áramfelvétel, Tartás	A	B	Megjegyzés
22200100	ALF131	230	600	30	13VA/6W	11VA/5W	216	228	
22200200	ALF261		1000		18VA/8W	11VA/5W			
22200300	ALF361		1500	60	21VA/11W	13VA/7W	240	252	
22200400	ALF461		2200		25VA/10W	25VA/4W			

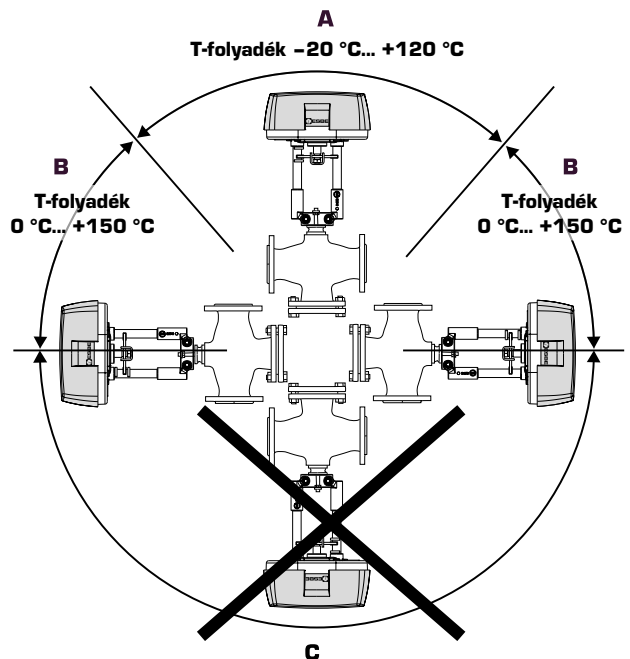
### ÖSSZESZERELÉS

Szerelési pozíciók:

A = megengedett beszerelési pozíció -20 °C és +120 °C közötti folyadékhőmérséklettel.

A = megengedett beszerelési pozíció 0 °C és +150 °C közötti folyadékhőmérséklettel.

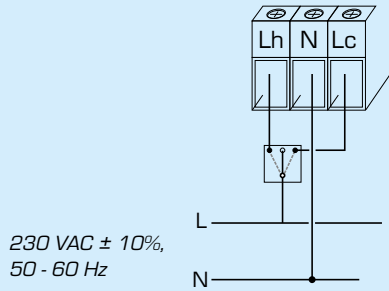
C = nem megengedett beszerelési pozíció.



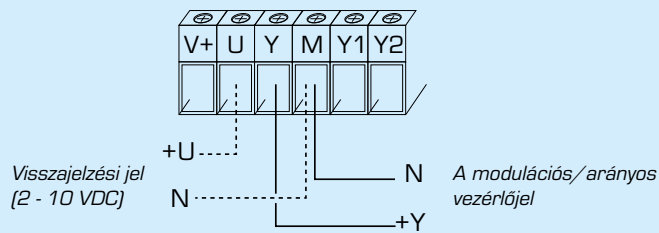
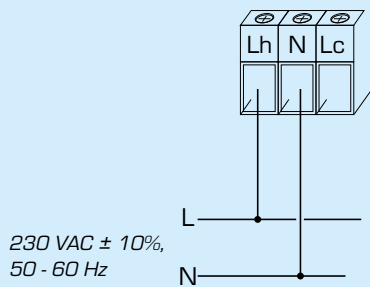
# MOTOR SERIES ALFxx1

## ELEKTROMOS VEZETÉKEK

A motort a rögzített szerelvényen egy többpólusú áramköri megszakítóval kell beszerelni.



3-pontos úszó vezérlési mód



A modulációs/arányos vezérlési mód

## SOROZATVEZÉRLÉS

Modulációs/arányos vezérlési mód sorozatvezérléssel, példa 2-10 V DC vezérlőjellel.

