

TERMOSTATICKÉ SMĚŠOVACÍ VENTILY ZÁKLADNÍ ŘADA VTA320, VTA520

Termostatické směšovací ventily ESBE řady VTA320/VTA520 nabízejí vysokou průtočnost a dobrou funkčnost pro univerzální aplikace, například teplou užitkovou vodu s HWC (oběhem teplé vody) a menší okruhy podlahového vytápění.

Variety řady VTA320 jsou k dispozici z bezolovnatého materiálu vhodného pro aplikace s teplou užitkovou vodou.

OVLÁDÁNÍ

Řada VTA320/VTA520 představuje první volbu pro systémy teplé užitkové vody, které vyžadují vnitřní ochranu před opáření* a mají na vodovodních kohoutcích nainstalována další zařízení na regulaci teploty. Tyto řady ventilů jsou vhodné také pro instalace teplé užitkové vody vybavené HWC (oběhem teplé vody).

Řada VTA320/VTA520 jsou vhodné pro aplikace s podlahovým vytápěním, pokud je věnována zvláštní pozornost požadavkům na rozsah teplot a průtoků.

FUNKCE

Asymetrické uspořádání průtoku. Ochrana proti opáření*.

VARIANTY

Sortiment obsahuje široký výběr ventilů dodávaných s redukčními sadami, z nichž každá obsahuje tři redukční tvarovky a dva zpětné ventily, což usnadňuje instalaci a údržbu.

Variety ventilů řady VTA320 jsou k dispozici z bezolovnatého materiálu, což znamená, že olovo tvoří max. 0,1 % hmotnosti mosazných součástí ventilu.

Dodávají se s vrchním krytem, není-li uvedeno jinak.

*) Ochrana proti opáření znamená, že v případě závady na okruhu studené vody se automaticky vypne dodávka teplé vody.

MÉDIA

Tyto ventily mohou pracovat s následujícími typy médií:

- Sladká voda/pitná voda
- Uzavřené systémy
- Voda s nemrznoucí přísadou (≤ 50% směs glykolu)



VTA320
Vnitřní závit

Vnější závit

Svěrné šroubení

VTA520
Vnější závit

S adaptéry,
vnější závit

S adaptéry,
svěrné šroubení

URČENÍ VENTILŮ

Řada	Rozsah teplot					Aplikace
	20 - 43°C	30 - 70°C	35 - 60°C	45 - 65°C	50 - 75°C	
VTA320	●	●	●			Pitná voda, potrubí
VTA520	●			●	●	
VTA320						Pitná voda, místo odběru
VTA520						
VTA320						Vytápění slunečními kolektory
VTA520						
VTA320						Chlazení
VTA520						
VTA320	○					Podlahové vytápění
VTA520	○					
VTA320		○	○			Radiátorové vytápění
VTA520				○	○	

● doporučeno ○ sekundární alternativa

TECHNICKÉ ÚDAJE

Tlaková třída: _____ PN 10
 Pracovní tlak: _____ 1.0 MPa (10 bar)
 Rozdílový tlak: _____ Směšování, max. 0.3 MPa (3 bar)
 Teplota média: VTA320, VTA520 _____ max. 95 °C
 VTA520 _____ dočasná max. 100 °C
 Teplotní stabilita: VTA320 _____ ± 2 °C*
 VTA520 _____ ± 4 °C**
 Přípojka: _____ Vnitřní závit (Rp), EN 10226-1
 _____ Vnější závit (G), ISO 228/1
 _____ Vnější závit (R), EN 10226-1
 _____ Svěrné šroubení (CPF), EN 1254-2

* Platí při nezměněném tlaku teplé/studené vody a minimálním průtoku 4 l/min. Minimální rozdíl teplot mezi přívodem teplé vody a výstupem smíchané vody 10 °C.

** Platí při nezměněném tlaku teplé/studené vody a minimálním průtoku 9 l/min. Minimální rozdíl teplot mezi přívodem teplé vody a výstupem smíchané vody 10 °C.

Materiál

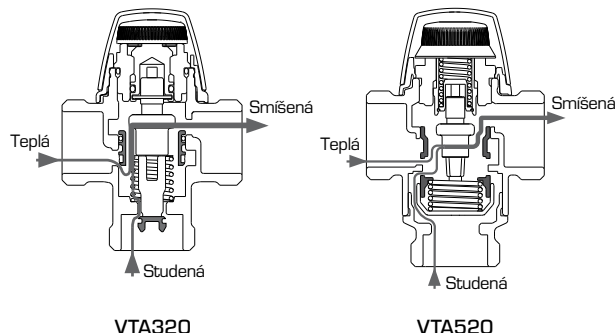
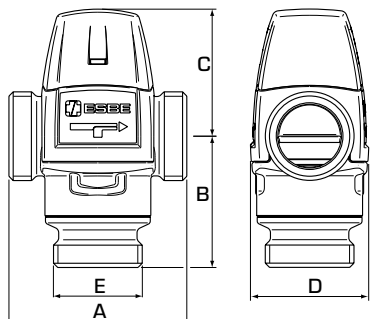
Skříň ventilu a ostatní kovové součásti v kontaktu s médiem:
 _____ Mosaz odolávající dezinfekci, DZR, nebo
 _____ bezolovnatá mosaz (varianty označené LF)

PED 2014/68/EU, článek 4.3 / SI 2016 č. 1105 (UK)

Tlakové zařízení vyhovuje čl. 4.3 směrnice o tlakových zařízeních 2014/68/EU a nařízení o (bezpečnosti) tlakových zařízeních 2016, [správná technická praxe]. Podle této směrnice /nařízení nebude zařízení opatřeno označením CE ani UKCA.

TERMOSTATICKÉ SMĚŠOVACÍ VENTILY

ZÁKLADNÍ ŘADA VTA320, VTA520



ŘADA VTA321, VNITŘNÍ ZÁVIT

Obj. číslo	Označení	Rozsah teplot	Kvs *	Přípojka E	Rozměr				Poznámka	Hmotnost [kg]
					A	B	C	D		
31100300	VTA321	20 - 43°C	1,5	Rp 1/2"	70	42	52	46		0,45
31100700			1,6	Rp 3/4"						0,48
31100400	VTA321	35 - 60°C	1,5	Rp 1/2"	70	42	52	46		0,45
31100800			1,6	Rp 3/4"						0,48
32100800	VTA321LF		1,6	Rp 3/4"					**	0,48

ŘADA VTA322/VTA522, VNĚJŠÍ ZÁVIT

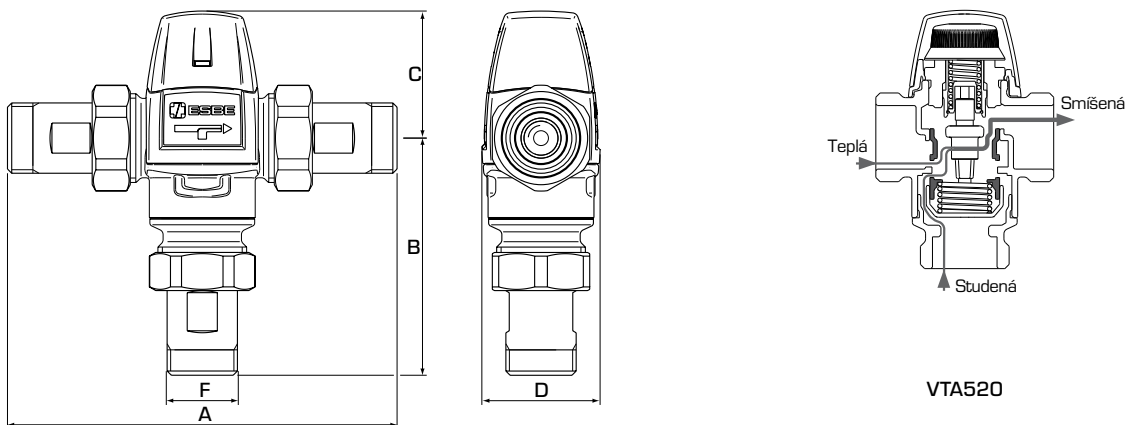
Obj. číslo	Označení	Rozsah teplot	Kvs *	Přípojka E	Rozměr				Poznámka	Hmotnost [kg]
					A	B	C	D		
31102800	VTA322	20 - 43°C	1,2	G 1/2"	70	42	52	46		0,41
31100500			1,5	G 3/4"						0,45
31100900			1,6	G 1"						0,48
31620100	VTA522		3,2	G 1"	84	62	60	56		0,86
31620400			3,5	G 1 1/4"						0,95
31103200	VTA322	30 - 70°C	1,6	G 1"	70	42	52	46		0,53
31102900	VTA322	35 - 60°C	1,2	G 1/2"	70	42	52	46		0,41
31100600			1,5	G 3/4"						0,45
32100600			1,5	G 3/4"						**
31101000	VTA322		1,6	G 1"						0,48
32101000	VTA322LF		1,6	G 1"					**	0,48
31104700	VTA322	45 - 65°C	1,6	G 1"	70	42	52	46		0,55
31620200	VTA522		3,2	G 1"	84	62	60	56		0,86
31620500			3,5	G 1 1/4"						0,95
31620300	VTA522	50 - 75°C	3,2	G 1"	84	62	60	56		0,86
31620600			3,5	G 1 1/4"						0,95

ŘADA VTA323, SVĚRNÉ ŠROUBENÍ

Obj. číslo	Označení	Rozsah teplot	Kvs *	Přípojka E	Rozměr				Poznámka	Hmotnost [kg]
					A	B	C	D		
31102600	VTA323	20 - 43°C	1,2	CPF 15 mm	86	50	52	46	1)	0,49
31100100			1,5	CPF 22 mm						0,57
31102700	VTA323	35 - 60°C	1,2	CPF 15 mm	86	50	52	46	1)	0,49
31103900			1,5	CPF 18 mm						0,66
31100200			1,5	CPF 22 mm						1)

* Hodnota Kvs v m³/h při poklesu tlaku o 1 bar. ** Bezolovnatá. Olovo tvoří max. 0,1 % hmotnosti součástí z mosazi. CPF = svěrné šroubení
Poznámka 1) Součástí dodávky je zpětný ventil pro studenou vodu.

TERMOSTATICKÉ SMĚŠOVACÍ VENTILY ZÁKLADNÍ ŘADA VTA320, VTA520



VTA520

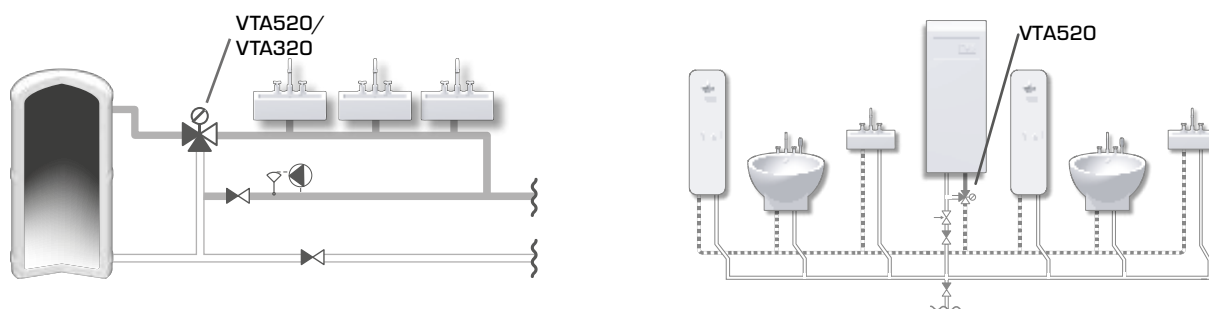
→ ŘADA VTA522/VTA523, S ADAPTÉRY

Obj. číslo	Označení	Rozsah teplot	Kvs *	Přípojka F	Rozměr				Poznámka	Hmotnost [kg]
					A	B	C	D		
31620700	VTA522	20 - 43°C	3,0	R ¾"	154	97	60	56	2)	1,22
31621000	VTA522		3,4	R 1"	164	102				1,59
31621600	VTA523		3,4	CPF 28mm	204	122				1,90
31620800	VTA522	45 - 65°C	3,0	R ¾"	154	97	60	56	2)	1,22
31621100	VTA522		3,4	R 1"	164	102				1,59
31621700	VTA523		3,4	CPF 28mm	204	122				1,90
31620900	VTA522	50 - 75°C	3,0	R ¾"	154	97	60	56	2)	1,22
31621200	VTA522		3,4	R 1"	164	102				1,59

* Hodnota Kvs v m³/h při poklesu tlaku o 1 bar. CPF = svěrné šroubení
Poznámka 2) Součástí dodávky jsou dva zpětné ventily pro teplou i studenou vodu

PŘÍKLADY INSTALACE

Protože olovo v pitné vodě má nepříznivé zdravotní účinky, doporučuje společnost ESBE, abyste pro použití např. s teplou užitkovou vodou zvolili ventily z bezolovnatého materiálu.



*Vyobrazené aplikace jsou pouze příklady použití výrobku!
Před použitím výrobku v jakékoli aplikaci je nutno ověřit regionální a národní předpisy.*

TERMOSTATICKÉ SMĚŠOVACÍ VENTILY ZÁKLADNÍ ŘADA VTA320, VTA520

GRAF VÝKONU

