

VÁLVULAS ROTATIVAS MOTORIZADAS

# VÁLVULA MEZCLADORA SERIE VRG140

La válvula mezcladora rotativa compacta de 4 vías serie VRG140 está disponible en las dimensiones DN 15-50, y está fabricada de latón, PN 10. Hay disponibles dos tipos de conexiones: rosca interna y rosca externa. Diseño registrado.



Rosca interna



Rosca externa

## FUNCIONAMIENTO

La serie ESBE VRG140 es una gama de válvulas mezcladoras compactas con un nivel de fuga muy bajo, fabricadas en aleaciones especiales de latón que permiten su uso en instalaciones de calefacción y refrigeración.

Para un funcionamiento manual sencillo, las válvulas están equipadas con botones y topes antideslizantes un ángulo operativo de 90°.

El selector de posición de la válvula se puede girar e invertir, lo cual ofrece posiciones de montaje muy diversas. Junto con el actuador ESBE serie ARA600, las válvulas VRG140 también se pueden automatizar fácilmente y ofrecen una buena precisión de regulación gracias a la exclusiva interfaz válvula-actuador. Para lograr funciones de control más avanzadas, los controladores ESBE permiten incluso más aplicaciones.

Las válvulas ESBE VRG140 están disponibles en las dimensiones DN 15-50 con rosca interna y con rosca externa.

## SERVICIO Y MANTENIMIENTO

El diseño ligero y compacto de la válvula facilita el acceso de las herramientas al montar y desmontar la válvula.

Hay disponibles kits de reparación para los principales componentes.

## VÁLVULA VRG140 DISEÑADA PARA

- Calefacción
- Calefacción solar
- Refrigeración de confort

## ACTUADORES Y REGULADORES ADECUADOS

- Serie ARA600
- Serie 90C
- Serie 90\*
- Serie CRK210
- Serie CRD220
- CRC210, CRC120\*
- Serie CRB210, CRB220
- Serie CRA210, CRA120\*

\*Es necesario un kit adaptador

### DATOS TÉCNICOS

Clase de presión: \_\_\_\_\_ PN10  
 Temperatura del medio: \_\_\_\_\_ máx. (continuamente) +110 °C  
 \_\_\_\_\_ máx. (temporalmente) +130 °C  
 \_\_\_\_\_ mín. -10 °C  
 Par de torsión (con presión nominal) DN15-32 : \_\_\_\_\_ < 3 Nm  
 DN40-50 : \_\_\_\_\_ < 5 Nm  
 Tasa de fuga en % de caudal\*: \_\_\_\_\_ < 1,0%  
 Presión de trabajo: \_\_\_\_\_ 1 MPa (10 bares)  
 Pérdida máx. de carga diferencial: \_\_\_\_\_ 100 kPa (1 bar)  
 Presión de cierre: \_\_\_\_\_ 100 kPa (1 bar)  
 Rango de operación Kv/Kv<sup>min.</sup>, A-AB: \_\_\_\_\_ 100  
 Conexiones: \_\_\_\_\_ Rosca interna, EN 10226-1  
 \_\_\_\_\_ Rosca externa, ISO 228/1

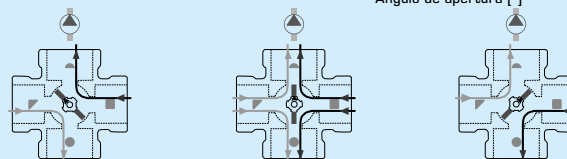
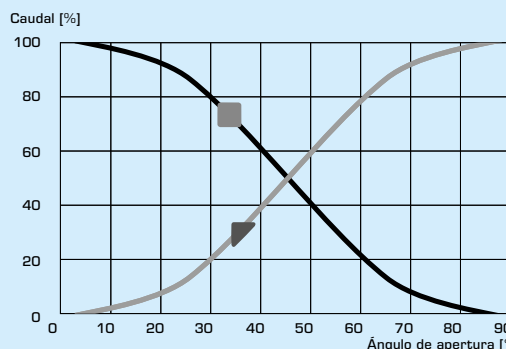
\* Presión diferencial 100 kPa (1 bar)

### Material

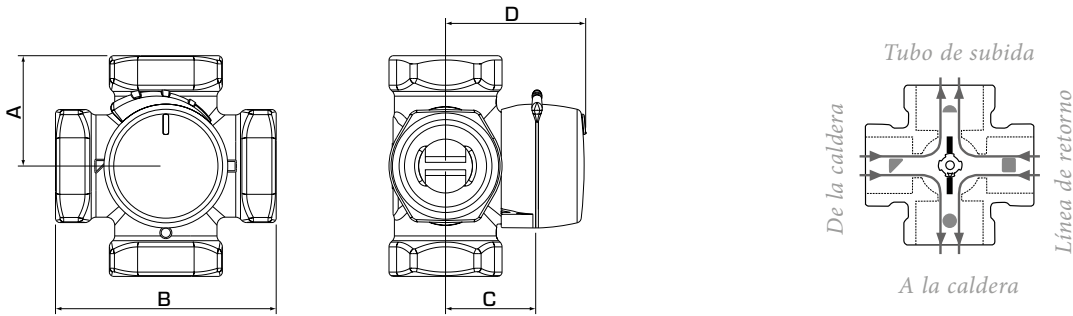
Cuerpo de la válvula: \_\_\_\_\_ Latón resistente a la desgalvanización, DZR  
 Sector de la válvula: \_\_\_\_\_ Latón resistente a la abrasión  
 Eje y anclaje circular: \_\_\_\_\_ Compuesto de PPS  
 Juntas tóricas: \_\_\_\_\_ EPDM

CE PED 2014/68/EU, artículo 4.3 UK CA EAC

### CARACTERÍSTICAS DE LA VÁLVULA



# VÁLVULA MEZCLADORA SERIE VRG140



El tope del eje de lado plano mira hacia la posición del manguito.

## SERIE VRG141, ROSCA INTERNA

N.º de pieza	Referencia	DN	Kv*	Conexión	A	B	C	D	Peso [kg]	Nota
11640100	VRG141	15	2,5	Rp ½"	36	72	32	50	0,40	
11640200	VRG141	20	4	Rp ¾"	36	72	32	50	0,52	
11640300			6,3							
11640400	VRG141	25	10	Rp 1"	41	82	34	52	0,80	
11640500	VRG141	32	16	Rp 1¼"	47	94	37	55	1,08	
11641500	VRG141	40	25	Rp 1½"	53	106	44	62	1,89	
11641700	VRG141	50	40	Rp 2"	60	120	46	64	2,55	

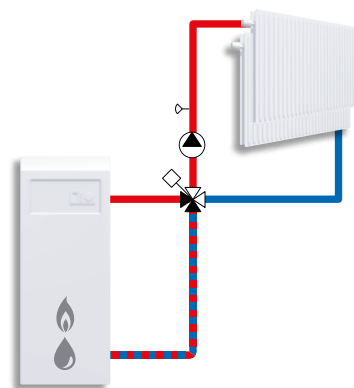
## SERIE VRG142, ROSCA EXTERNA

N.º de pieza	Referencia	DN	Kv*	Conexión	A	B	C	D	Peso [kg]	Nota
11640900	VRG142	20	4	G 1"	36	72	32	50	0,52	
11641000			6,3							
11641100	VRG142	25	10	G 1¼"	41	82	34	52	0,80	
11641200	VRG142	32	16	G 1½"	47	94	37	55	1,08	

\* Valor de Kv en m³/h con una pérdida de carga de 1 bar. Diagrama de caudal, véase el del catálogo.

## EJEMPLOS DE INSTALACIÓN

Todos los ejemplos de instalación se pueden invertir. El selector de posición de la válvula se puede girar e invertir para adaptarse a diversos diseños de instalación y debe montarse en la posición correcta según se indica en las instrucciones de instalación. Con los símbolos que hay en los puertos de la válvula (■●▲) se reduce el riesgo de instalación incorrecta.



Mezcladora

# VÁLVULA MEZCLADORA SERIE VRG140

## DIMENSIONES

### SISTEMAS DE CALEFACCIÓN CON RADIADORES O POR SUELO RADIANTE

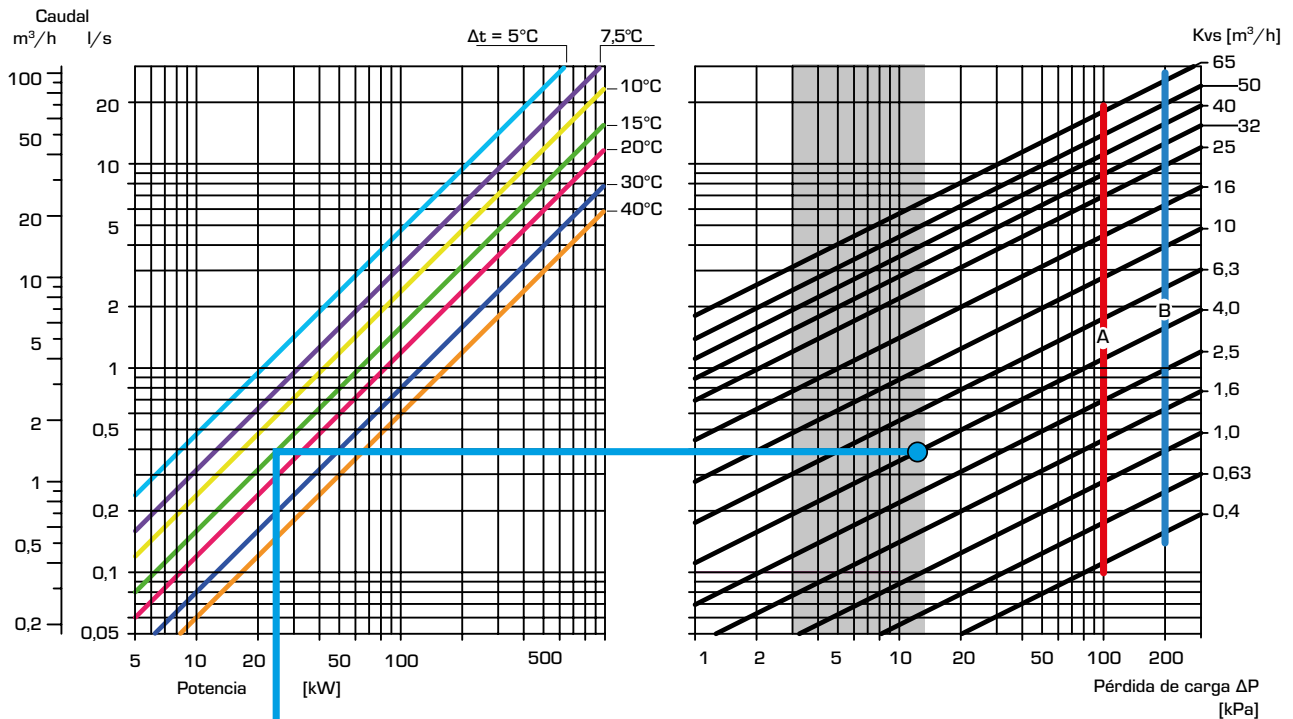
Comience por la demanda calorífica en kW (por ejemplo, 25 kW) y desplácese verticalmente hasta el valor de  $\Delta t$  elegido (por ejemplo, 15 °C).

Desplácese horizontalmente hasta el campo sombreado (pérdida de carga de 3-15 kPa) y seleccione el valor de Kv más pequeño (por ejemplo, 4,0). Encontrará la válvula

mezcladora con el valor de Kv adecuado en la descripción del producto respectiva.

### OTRAS APLICACIONES

Asegúrese de no superar el valor máximo de  $\Delta P$  (véanse las líneas A y B del gráfico siguiente).



- A — máx.  $\Delta P$  Mezcladora
  - B — máx.  $\Delta P$  Selectora
- 100 kPa = 1 bar  $\approx$  10 m.c.a