

TERMOSTATICKY ŘÍZENÉ VENTILY

# BEZPEČNOSTNÍ TERMOSTATICKÝ SMĚSOVACÍ VENTIL ŘADA VTE300, VTE500

Bezpečnostní termostatické směšovací ventily ESBE řady VTE300/  
VTE500 jsou speciálně navrženy pro oční a nouzové sprchy.



VTE312

VTE512

## PROVOZ

Termostatické bezpečnostní směšovací ventily ESBE řady VTE300/VTE500 jsou určeny pro oční a nouzové sprchy, kde je vyžadována vysoká přesnost regulace teploty vody, ochrana proti opaření a trvalý přístup k vodě.

## FUNKCE

Regulace směšování teploty vody zajišťuje správnou teplotu v distribučním bodě a zároveň poskytuje bezpečnostní funkci proti nežádoucím změnám v nastavení teploty vody.

Funkce ochrany proti opaření je bezpečnostní funkce, která chrání uživatele před opařením. Tato funkce se aktivuje v případě nekontrolovatelnému nárůstu teploty teplé vody nebo při výpadku studené vody.

Ventil poskytuje funkci nepřetržitého zásobování vodou v případě výpadku teplé vody (např. je přerušena dodávka teplé vody). Funkce je uvolněna, pokud diferenční tlak mezi studenou a teplou vodou překročí 0,5 bar. V tomto případě bude do zařízení dodávána studená voda.

## MÉDIA

Ventil je určen pro práci s vodou.

## TECHNICKÉ ÚDAJE

Tlaková třída: \_\_\_\_\_ PN 10  
Pracovní tlak: \_\_\_\_\_ 1,0 MPa (10 barů)  
Diferenční tlak, směšování: \_\_\_\_\_ max. 0,3 MPa (3 bar)  
Diferenční tlak, přívod studené/teplé: \_\_\_\_\_  
\_\_\_\_\_ max. 0,03 MPa (0,3 bar)  
Diferenční tlak k uvolnění funkce bypassu: \_\_\_\_\_  
\_\_\_\_\_ min. 0,05 MPa (0,5 bar)  
Min. teplota média: \_\_\_\_\_ plynule 95 °C  
\_\_\_\_\_ dočasně max. 100 °C  
Min. teplota média: \_\_\_\_\_ 0 °C  
Kapacita bypassu - VTE300: \_\_\_\_\_ Kvs 1,2 m<sup>3</sup>/h  
(31 l/min při rozdílovém tlaku 2,4 barů)  
Kapacita bypassu - VTE500: \_\_\_\_\_ Kvs 2,7 m<sup>3</sup>/h  
(70 l/min při rozdílovém tlaku 2,4 barů)  
Teplotní stabilita: \_\_\_\_\_ ± 5 °C\*  
Přípojka: \_\_\_\_\_ Vnější závit, ISO 228/1

### Materiál

Pouzdro ventilu a další kovové součásti v kontaktu s tekutinou:  
\_\_\_ Mosaz DZR CW CW625N, odolná proti ztrátě zinku

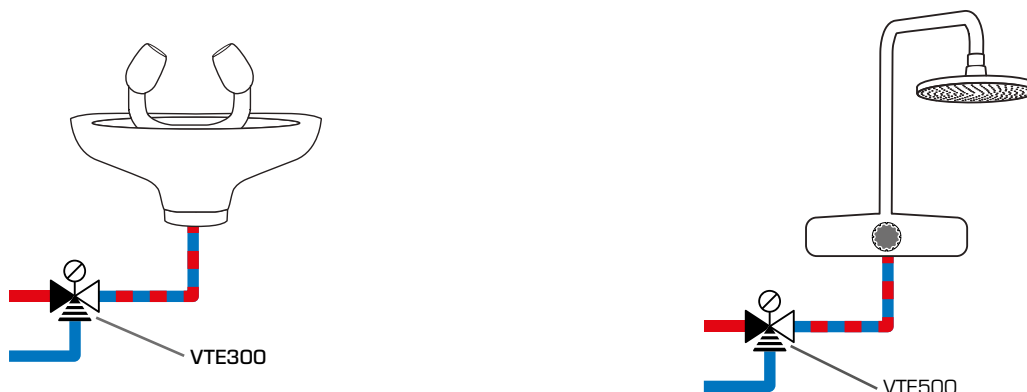
\*VTE300: Platí při stejném tlaku přívodu teplé a studené vody a minimálním průtoku 4 l/min. Minimální rozdíl teplot mezi přívodem teplé vody a výstupem smíšené vody 10 °C.

VTE500: Platí při stejném tlaku přívodu teplé vody a výstupu smíšené vody a minimálním průtoku 9 l/min. Minimální rozdíl teplot mezi přívodem teplé vody a výstupem smíšené vody 10 °C.

PED 2014/68/EU, článek 4.3 / SI 2016 č. 1105 [UK]

Tlakové zařízení vyhovuje čl. 4.3 směrnice o tlakových zařízeních 2014/68/EU a nařízení o (bezpečnosti) tlakových zařízeních 2016, (správná technická praxe). Podle této směrnice / nařízení nebude zařízení opatřeno označením CE ani UKCA.

## PŘÍKLADY INSTALACE

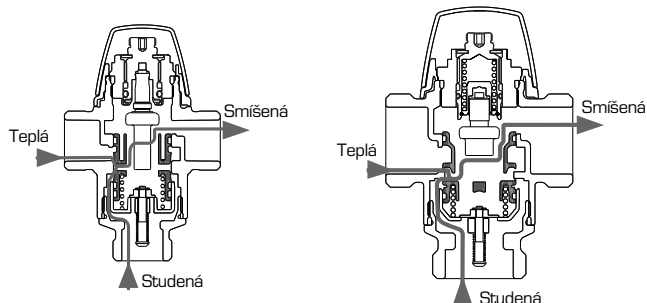
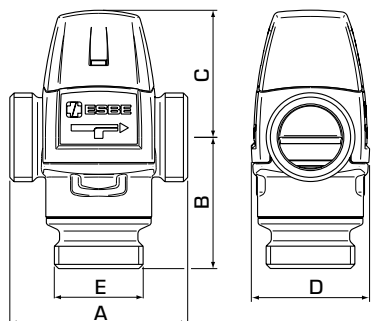


Vyobrazené aplikace jsou pouze příklady použití výrobku!

Před použitím výrobku v jakékoli aplikaci je nutno ověřit regionální a národní předpisy.

TERMOSTATICKY ŘÍZENÉ VENTILY

# BEZPEČNOSTNÍ TERMOSTATICKÝ SMĚSOVACÍ VENTIL ŘADA VTE300, VTE500



VTE300

VTE500

## ➔ ŘADA VTE312, VNĚJŠÍ ZÁVIT

Obj. číslo	Označení	Rozsah teplot	Kvs*	Přípojka E	Rozměr				Hmotnost [kg]	Poznámka
					A	B	C	D		
31260200	VTE312	22 - 28°C	1,2	G ¾"	70	54	52	46	0,52	

\* Hodnota Kvs v m<sup>3</sup>/h při poklesu tlaku o 1 bar.

## ➔ ŘADA VTE512, VNĚJŠÍ ZÁVIT

Obj. číslo	Označení	Rozsah teplot	Kvs*	Přípojka E	Rozměr				Hmotnost [kg]	Poznámka
					A	B	C	D		
31280200	VTE512	22 - 28°C	4,8	G 1¼"	84	62	60	56	0,95	

\* Hodnota Kvs v m<sup>3</sup>/h při poklesu tlaku o 1 bar.

TERMOSTATICKY ŘÍZENÉ VENTILY

# BEZPEČNOSTNÍ TERMOSTATICKÝ SMĚSOVACÍ VENTIL ŘADA VTE300, VTE500

## GRAF KAPACITY

