

STELLMOTORREGLER SERIE CRA110

ESBE Stellmotorregler Serie CRA110 für eine konstante Vor- bzw. Rücklauftemperatur, individuell im Bereich von 5 bis 95°C einstellbar. Der Stellmotorregler ist für Mischer bis DN50, besonders für die ESBE Mischer der Serien VRG, VRH (3 bzw. 4 Wege) und VRB (Bivalent) geeignet.



CRA111/CRA115
230 VAC

ANWENDUNG

Typische Anwendungsbereiche für den Konstanttemperaturregler ESBE Serie CRA sind beispielsweise das Sicherstellen einer konstanten Rücklauftemperatur zu einer Festbrennstofffeuerstätte oder Vorlauftemperatur eines Heizkreises. Die Sollvor- bzw. Rücklauftemperatur, z.B. 60°C, lässt sich leicht über den Joystick und das Display im Bereich von 5 bis 95 °C einstellen. Eine zweite Solltemperatur, z.B. 50°C, kann ebenfalls eingestellt und über einen externen Schließkontakt aktiviert werden.

MONTAGE

Die Spannungsversorgung der 230 VAC Version erfolgt mittels Steckernetzteil (im Lieferumfang enthalten).

Der Anlegefühler mit 1,5 Meter Kabel (5 Meter Kabel als Zubehör erhältlich) ist auf metallene Rohre zu montieren und sorgfältig gegenüber der Umgebungstemperatur zu dämmen.

Dank der besonderen Schnittstelle zwischen den Stellmotorregler Serie CRA110 und den Mischermodellreihen VRG, VRH und VRB von ESBE verfügt die gesamte Einheit über eine einzigartige Regelstabilität und -genauigkeit.

ZUBEHÖR

Art. Nr.

16200700 _____ ARA801 Mikroschaltersatz

17053100 _____ CRA911 Vorlauffühler, 5m Kabel

GEEIGNETE MISCHER:

- Serie VRG100
 - Serie VRG200
 - Serie VRG300
 - Serie VRH100
 - Serie VRB100
 - Serie MG*
 - Serie G
 - Serie F ≤ DN50
 - Serie BIV
 - Serie T und TM
 - Serie H und HG
- * nicht 5MG

ANBAUSÄTZE

Der erforderliche Anbausatz zur mühelosen Montage an einen ESBE Mischer Serien VRG, VRB und VRH wird mit jedem Stellmotorregler mitgeliefert. Anbausätze können auch separat bestellt werden. Art. Nr.

16000500 _____ ESBE Serie VRG, VRH, VRB, G, MG, F, BIV, T, TM, H, HG

Anbausätze für Mischer folgender Fabrikate sind wie folgt lieferbar:

Art. Nr.

16000600 _____ Meibes

16000700 _____ Watts

16000800 _____ Honeywell Corona

16000900 _____ Lovato

16001000 _____ PAW

16001100 _____ Wita Minimix, Maximix

TECHNISCHE DATEN

Umgebungstemperatur: _____ max. +55°C

_____ min. -5°C

Temperaturbereich:

Vorlauffühler _____ +5 bis +95°C

Schutzart: _____ IP41

Schutzklasse: _____ II

Spannungsversorgung: _____ 230 ± 10% V AC, 50 Hz

Leistungsaufnahme: _____ 10 VA

Drehmoment: _____ 6 Nm

Laufzeit bei max. Geschwindigkeit: _____ 30s

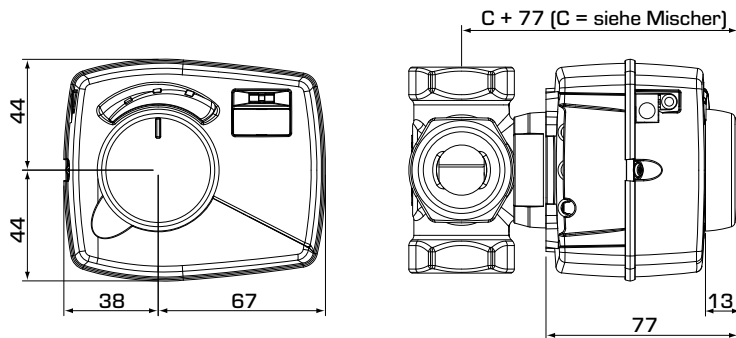
Gewicht: _____ 0,4 kg



LVD 2014/35/EU
EMC 2014/30/EU
RoHS3 2015/863/EU



STELLMOTORREGLER SERIE CRA110



Einbauabmessungen für ESBE Serie
CRA110 mit VRG100, VRG200,
VRG300, VRH100 und VRB100

SERIE CRA110

Art. Nr.	Bezeichnung	Spannung [VAC]	Temperaturbereich	Drehmoment [Nm]	Hinweis	Ersetzt
12720100	CRA111	230	5-95°C	6	Netzteil mit Eurostecker	12700200
12720500	CRA115				Netzteil mit UK Stecker	

EINBAUBEISPIELE

