

ДОПОЛНЯЮЩИЕ ИЗДЕЛИЯ

ПОГРУЖНОЙ РЕГУЛИРУЕМЫЙ ТЕРМОСТАТ

СЕРИЯ TIA100

Термостат ESBE TIA100 — это термостат с погружной гильзой, предназначенный для автоматического регулирования температуры в нагревательных устройствах.



TIA122

ПРИНЦИП ДЕЙСТВИЯ

Термостат ESBE серии TIA100 — это погружной термостат, который состоит из датчика температуры, подключенного к реле. Реле может использоваться для включения/выключения какого-либо электрического устройства, например, насоса, котла и т. п., на основании показания температуры.

ФУНКЦИОНИРОВАНИЕ

Термостат имеет настройку температуры с помощью ручки в диапазоне 0 ... 90 °C. В соответствии с настройкой температуры термостат TIA100 может управлять, например, котлом, используя принцип «включение/выключение». Температура измеряется с помощью датчика, и при достижении заданной температуры контакт реле размыкается и устройство, подключенное к термостату TIA100, выключается.

МОНТАЖ

Термостат TIA100 может устанавливаться непосредственно на любое устройство, в котором имеется место для погружной гильзы и датчика.

ТЕХНИЧЕСКИЕ ДАННЫЕ

Допустимая мощность на контактах:

_____ (C-1) 10(2,5) А НЗ / 250 В[~]
_____ (C-2) 6(2,5) А НЗ / 250 В[~]

Степень защиты корпуса: _____ IP40

Диапазон управления: _____ 0 °C ± 5 °C ... 90 °C ± 3 °C

Макс. температура окружающего воздуха: _____ 80 °C

Макс. температура датчика: _____ 125 °C

Перепад температуры: _____ ΔT 4 ± 1K

Материал

Крышка: _____ пластик

Датчик: _____ медь

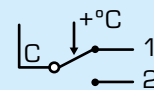


LVD 2014/35/EU
RoHS3 2015/863/EU



SI 2016 № 1101
SI 2012 № 3032

СХЕМА ЭЛЕКТРИЧЕСКИХ ПОДКЛЮЧЕНИЙ

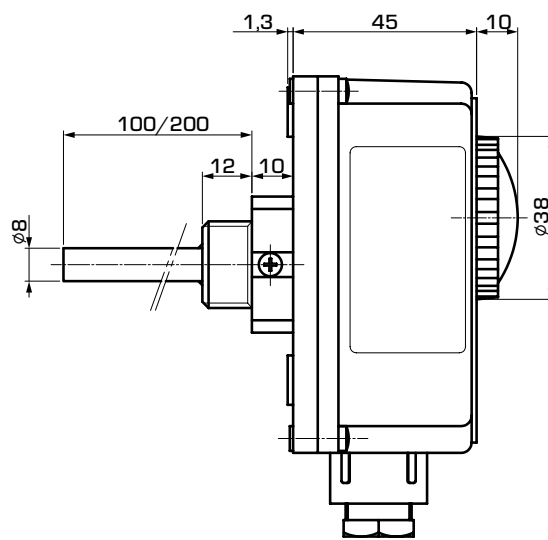
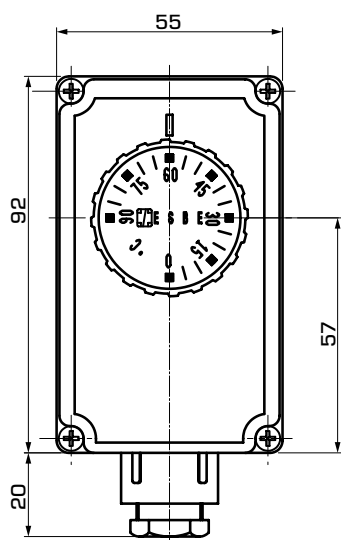


Соединения

Клемма 1 = размыкает цепь при повышении температуры

Клемма 2 = замыкает цепь при повышении температуры

Клемма C = общий контакт



СЕРИЯ TIA100

| Арт. № | Спр. № | Погружная гильза, мм | Присоединение | Масса, кг | Примечание |
|----------|--------|----------------------|---------------|-----------|------------|
| 86901100 | TIA122 | 100 | G 1/2" | 0,23 | |
| 86901200 | | 200 | | 0,25 | |